

**NEU**

Justierbare WINKEL-VULKOLLAN® Rolleneinheit Typ JT-V

Vorteile:

- Radial und axial stufenlos von außen einstellbar
- Höhere radiale und axiale Präzision
- Schmutzunempfindlich
- Für Einsatz von Verfahrensgeschwindigkeiten bis 5 m/sec

CAD Download in 2D/3D unter www.winkel.de

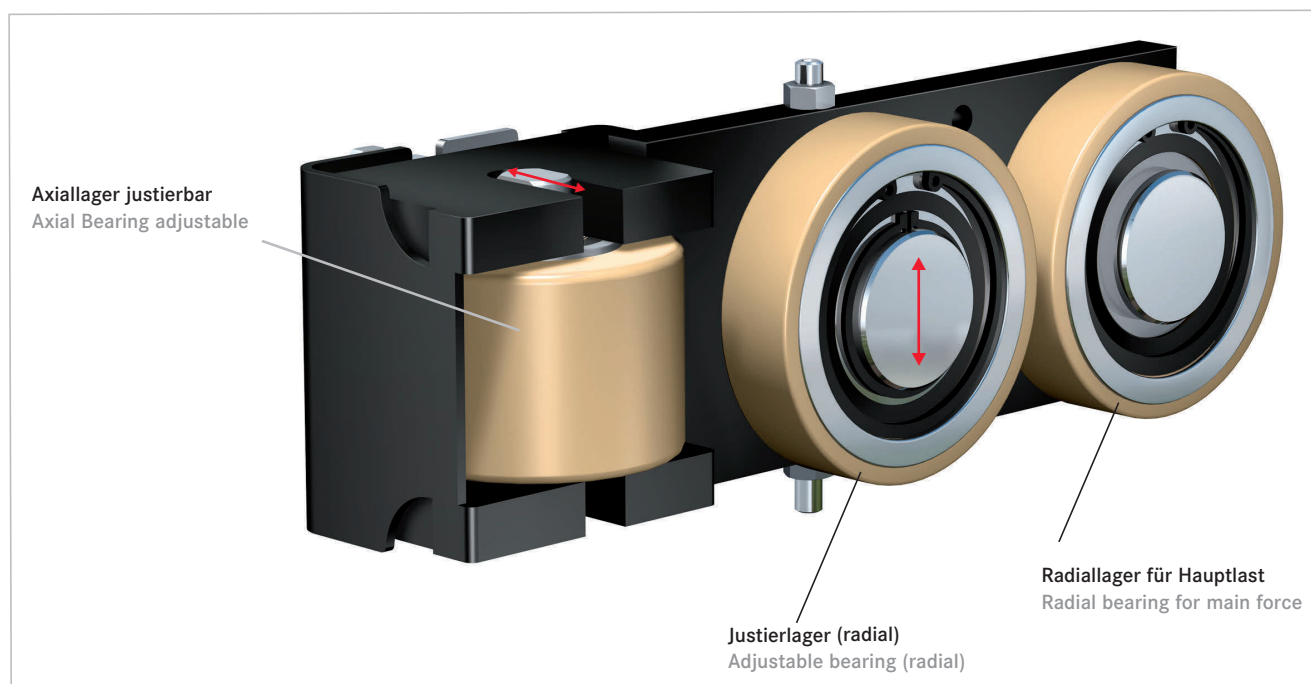
NEW

Adjustable WINKEL VULKOLLAN® Bearing Unit Type JT-V

Advantages:

- Clearance radial and axial to be adjusted by thread bolts
- Higher precision radial and axial
- Higher dirt resistance
- For high speed application up to 5 m/sec

CAD download in 2D/3D at www.winkel.de



Einbau/Einstellung

- Die Einheit wird über die Flanschplatte angeschraubt
- Die Position der Justierlager muss an der entgegengesetzten Seite der Last sein. Die Hauptlast soll auf das Radiallager eingeleitet werden
- Justierlager und Axiallager werden eingestellt und anschließend gekontert

Vorsicht: Es dürfen keine großen Anpresskräfte auf Axiallager und Justierlager kommen, sonst droht die Gefahr von hohen Vorspannkräften die zu Profilbeschädigungen führen können.

Tip: Lassen Sie ein Spiel von 0,05 - 0,1 mm zwischen den Axiallager und Justierlager und Profil.

Test: Der Führungswagen soll sich ohne große Laufwiderstände bewegen können.

Assembly/Adjusting

- The unit will be assembled by the flange plate
- The position of the adjustable bearings must be at the opposite side of the load. The main forces should be on the radial bearing
- The axial and adjustable bearing will be adjusted and finally locked

Attention: Avoid high pay loads to the axial and adjustable bearing. (Risk of profile wear out.)

Advice: Adjust the axial and adjustable bearing with a clearance of 0.05 to 0.1 mm to the profile.

Test: The carriage should run smoothly in the profile without resistance.

Typ Type	Artikel-Nr. Article no.	F _R max. N F _R max. N	F _A max. N F _A max. N	Reduzierung der Belastungswerte bei Reduction of load capacity at			Gewicht kg Weight kg	Profile Profiles
				1m/sec	2m/sec	3m/sec		
JT-V 1012	200.210.403	1900	3000	0%	- 20%	- 30%	7,75	V / V-L
JT-V 1250	231.067.002	4500	3000	0%	- 20%	- 30%	8,34	R / R-L
JT-V 1432	231.045.010	6000	3000	0%	- 20%	- 30%	13,57	W / W-L
JT-V 1792	231.046.010	10000	3000	0%	- 20%	- 30%	17,52	X / X-L

VULKOLLAN®: Registered Trademark of Bayer AG

VULKOLLAN® WINKEL-Rollen | VULKOLLAN® WINKEL Bearings

