



## Kloubová oka, klouby, kloubové hřídele

Kloubová oka TSM .....	5
Kloubová oka TSF .....	6
Kloubová oka SA .....	7
Kloubová oka SI .....	8
Kulové klouby GE.....	9
Kulové klouby GEG.....	10
Úhlové klouby AS.....	11
Úhlové klouby BS .....	12
Pryžové krytky PRG.....	13
Klouby série S.....	14
Kloubové hřídele série S.....	15
Klouby série G.....	16
Klouby dvojitě série G .....	17
Kloubové hřídele série G.....	18
Klouby rychloupínací série G.....	23
Klouby série H .....	24
Klouby dvojitě série H.....	25
Kloubové hřídele série H.....	26
Klouby rychloupínací série H .....	27
Klouby nerezové série X .....	28
Klouby dvojitě nerezové série X.....	29
Ochranné měchy M.....	30
Drážkované hřídele AS.....	31
Drážkované náboje BB.....	32
Výkonové diagramy pro klouby.....	33

## Ložisková tělesa

Ložisková tělesa UCP .....	37
Ložisková tělesa UCF .....	38
Ložisková tělesa UCFL.....	39
Ložisková tělesa UCT .....	40
Ložisková tělesa UCFC .....	41
Ložisková tělesa UCPA.....	42
Ložisková tělesa BPP.....	43
Ložisková tělesa BPF.....	44
Ložisková tělesa BPFL.....	45
Ložisková tělesa BPFT.....	46
Ložisková tělesa - technické parametry .....	47

## Svěrná pouzdra

Svěrná pouzdra - technické parametry .....	51
Svěrná pouzdra KLAA .....	53
Svěrná pouzdra KLAB.....	54
Svěrná pouzdra KLBB .....	55
Svěrná pouzdra KLCC .....	56
Svěrná pouzdra KLDA .....	57
Svěrná pouzdra KLDB.....	58



Svěrná pouzdra KLEE .....	59
Svěrná pouzdra KLFF .....	60
Svěrná pouzdra KGG .....	61
Svěrná pouzdra KLHH .....	62
Svěrná pouzdra KLMM .....	63
Svěrná pouzdra KLNN .....	64
Svěrná pouzdra KLPP .....	65

### **Ozubené hřebeny, ozubená a kuželová kola s přímým ozubením, trapézové šrouby a matice**

Ozubené hřebeny CR .....	69
Ozubené hřebeny kruhové a plastové CR/ZH .....	70
Ozubená kola s nábojem PM .....	71
Ozubená kola bez náboje CM .....	73
Ozubená kola plastová SH .....	74
Kuželová kola typ A .....	81
Kuželová kola typ B .....	83
Kuželová kola plastová KH .....	87
Trapézové šrouby a matice TR .....	92

### **Spojky**

Pružné spojky Giflex GE-T .....	95
Pružné spojky Giflex GE-T SG .....	100
Pružné spojky Giflex GF .....	103
Pružné spojky Giflex GFA .....	105
Pružné spojky Giflex GFAS .....	106
Vlnovcové spojky BKXX .....	107
Vlnovcové spojky BKXS .....	108
Spirálové spojky WKAK .....	109
Spirálové spojky WKAS .....	110
Spojky OLDHAM® .....	111
Omezovače kroutícího momentu LC .....	113

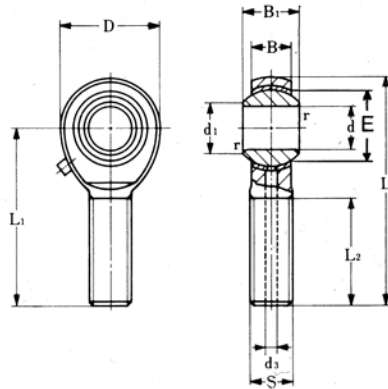
### **Volnoběžné spojky**

Volnoběžné spojky US .....	117
Volnoběžné spojky USNU .....	118
Volnoběžné spojky UF .....	119
Volnoběžné spojky GF .....	120
Volnoběžné spojky GV .....	121
Volnoběžné spojky GL .....	122
Volnoběžné spojky GL...F2-D2(D3) .....	123
Volnoběžné spojky GL...F4-D2 .....	124
Volnoběžné spojky GL...F5-D2(D3) .....	125
Volnoběžné spojky GLP...F7-D7 .....	126
Volnoběžné spojky GL...TR .....	127
Volnoběžné spojky GLG .....	128
Volnoběžné spojky GO .....	129
Volnoběžné spojky UK .....	130

**Kloubová oka, klouby, kloubové hřídele**

---





## Kloubová oka s vnějším závitem

**TSM**  
**TSM...C**

Ekvivalent SKF  
SAKAC...M

Ekvivalent INA  
GAK FR...PB  
GAK FR...PW

Typ	Rozměry [mm]									Zatížení [kN]		Hmot. [Kg]
	d	d <sub>1</sub>	B <sub>1</sub>	E	B	D	S	L <sub>1</sub>	L <sub>2</sub>	Dynamic	Static	
TSM5	5	7.7	8	11.11	7	16	M5x0.8	33	20	3.2	7	0.014
TSM6	6	9	9	12.70	7	18	M6x1	36	22	3.5	8	0.019
TSM8	8	10.4	12	15.88	9	22	M8x1.25	42	25	5.8	13	0.036
TSM10	10	12.9	14	19.05	11	26	M10x1.5	48	29	8.6	18	0.060
TSM12	12	15.4	16	22.23	12	30	M12X1.75	54	33	11.5	24	0.089
TSM14	14	16.9	19	25.40	14	34	M14x2	60	36	17.5	36	0.129
TSM16	16	19.4	21	28.58	15	38	M16x2	66	40	20	40	0.181
TSM17	17	20.6	22	30.16	16	40	M16x1.5	69	42	22	45	0.206
TSM18	18	21.9	23	31.75	17	42	M18x1.5	72	44	27	50	0.250
TSM20	20	24.4	25	34.93	18	46	M20X1.5	78	47	31	60	0.333
TSM22	22	25.9	28	38.10	20	50	M22x1.5	84	51	43	72	0.430
TSM25	25	29.5	31	42.86	22	56	M24x2	94	57	50	85	0.575
TSM28	28	32.3	35	47.59	25	66	M27x2	103	62	60	90	0.800
TSM30	30	34.9	37	50.80	26	67	M30x2	110	66	66	110	0.996

Uložení ocel/bronz

Typ	Rozměry [mm]									Zatížení [kN]		Hmot. [Kg]
	d	d <sub>1</sub>	B <sub>1</sub>	E	B	D	S	L <sub>1</sub>	L <sub>2</sub>	Dynamic	Static	
TSM5C	5	7.7	8	11.11	7.5	18	M5	33	20	3.2	7	0.014
TSM6C	6	8.9	9	12.70	7.5	20	M6	36	22	3.5	8	0.019
TSM8C	8	10.3	12	15.88	9.5	24	M8	42	25	5.8	13	0.036
TSM10C	10	12.9	14	19.05	11.5	30	M10	48	29	8.6	18	0.070
TSM12C	12	15.4	16	22.23	12.5	34	M12	54	33	11.5	24	0.110
TSM14C	14	16.8	19	25.40	14.5	38	M14	60	36	17.5	36	0.130
TSM16C	16	19.3	21	28.58	15.5	42	M16	66	40	20	40	0.220
TSM18C	18	21.8	23	31.75	17.5	46	M18x1.5	72	44	27	50	0.290
TSM20C	20	24.3	25	34.93	18.5	50	M20X1.5	78	47	31	60	0.360
TSM22C	22	25.8	28	38.10	21	56	M22x1.5	84	51	43	72	0.490
TSM25C	25	29.5	31	42.86	23	60	M24x2	94	57	50	85	0.650
TSM28C	28	32.2	35	47.59	26	66	M27x2	103	62	60	90	0.870
TSM30C	30	34.8	37	50.80	27	70	M30x2	110	66	66	110	1.060

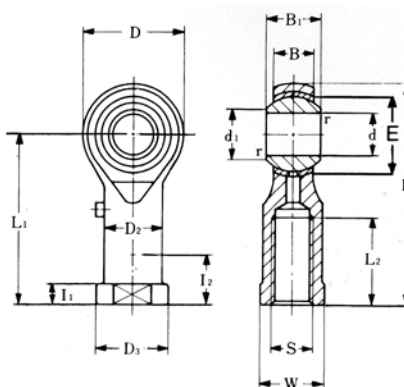
Uložení ocel/PTFE - bezúdržbové

## Kloubová oka s vnitřním závitem

TSF  
TSF...C

Ekvivalent SKF  
SIKAC...M

Ekvivalent INA  
GIK FR...PB  
GIK FR...PW



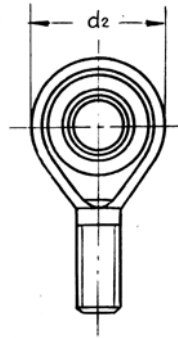
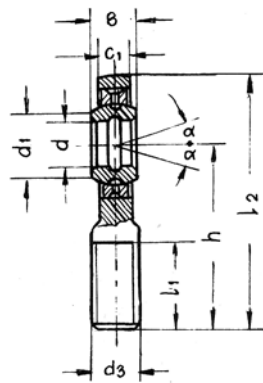
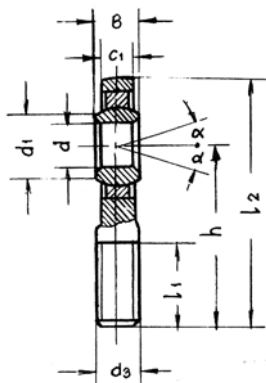
Typ	Rozměry [mm]													Zatížení [kN]		Hmot. [Kg]
	d	d <sub>1</sub>	B <sub>1</sub>	E	B	D	S	L <sub>1</sub>	L <sub>2</sub>	D <sub>2</sub>	D <sub>3</sub>	I <sub>1</sub>	W	Dynamic	Static	
TSF5	5	7.7	8	11.11	7	16	M5x0.8	27	8	9	12	4	9	3.2	7	0.018
TSF6	6	9.0	9	12.71	7	18	M6x1	30	9	10	13	5	11	3.5	8	0.026
TSF8	8	10.4	12	15.88	9	22	M8x1.25	36	12	12.5	16	5	14	5.8	13	0.045
TSF10	10	12.9	14	19.05	11	26	M10x1.5	43	15	15	19	6.5	17	8.6	18	0.076
TSF10.1	10	12.9	14	19.05	11	26	M10x1.25	43	15	15	19	6.5	17	8.6	18	0.076
TSF12	12	15.4	16	22.23	12	30	M12x1.75	50	18	17.5	22	6.5	19	11.5	24	0.114
TSF12.1	12	15.4	16	22.23	12	30	M12x1.25	50	18	17.5	22	6.5	19	11.5	24	0.114
TSF14	14	16.9	19	25.40	14	34	M14x2	57	21	20	25	8	22	17.5	36	0.158
TSF16	16	19.4	21	28.58	15	38	M16x2	64	24	22	27	8	22	20	40	0.200
TSF16.1	16	19.4	21	28.58	15	38	M16x1.5	64	24	22	27	8	22	20	40	0.200
TSF17	17	20.6	22	30.16	16	40	M16x1.5	67	25	24	31	10	27	22	45	0.259
TSF18	18	21.9	23	31.75	17	42	M18x1.5	71	27	25	31	10	27	27	50	0.288
TSF20	20	24.4	25	34.93	18	46	M20x1.5	77	30	27.5	37	10	30	31	60	0.372
TSF22	22	25.9	28	38.10	20	50	M22x1.5	84	33	30	37	12	32	43	72	0.475
TSF25	25	29.6	31	42.86	22	56	M24x2	94	36	33.5	42	12	36	50	85	0.673
TSF28	28	32.3	35	47.59	25	66	M27x2	103	41	37	46	14	41	60	90	0.950
TSF30	30	34.9	37	50.80	26	67	M30x2	110	45	40	50	15	41	66	110	1.050

Uložení ocel/bronz

Typ	Rozměry [mm]													Zatížení [kN]		Hmot. [Kg]
	d	d <sub>1</sub>	B <sub>1</sub>	E	B	D	S	L <sub>1</sub>	L <sub>2</sub>	D <sub>2</sub>	D <sub>3</sub>	I <sub>1</sub>	W	Dynamic	Static	
TSF5C	5	7.7	8	11.11	7.5	18	M5	27	8	9	12	4	10	3.2	7	0.018
TSF6C	6	8.9	9	12.71	7.5	20	M6	30	9	10	13	5	10	3.5	8	0.026
TSF8C	8	10.3	12	15.88	9.5	24	M8	36	12	12.5	16	5	13	5.8	13	0.045
TSF10C	10	12.9	14	19.05	11.5	30	M10	43	15	15	19	6.5	16	8.6	18	0.088
TSF10.1C	10	12.9	14	19.05	11.5	30	M10x1.25	43	15	15	19	6.5	16	8.6	18	0.088
TSF12C	12	15.4	16	22.23	12.5	34	M12	50	18	17.5	22	6.5	18	11.5	24	0.120
TSF12.1C	12	15.4	16	22.23	12.5	34	M12x1.25	50	18	17.5	22	6.5	18	11.5	24	0.120
TSF14C	14	16.8	19	25.40	14.5	38	M14	57	21	20	25	8	21	17.5	36	0.140
TSF16C	16	19.3	21	28.58	15.5	42	M16	64	24	22	27	8	24	20	40	0.240
TSF16.1C	16	19.3	21	30.16	15.5	42	M16x1.5	64	24	22	27	8	24	20	40	0.240
TSF18C	18	21.8	23	31.75	17.5	46	M18	71	27	25	31	10	27	27	50	0.320
TSF20C	20	24.3	25	34.93	18.5	50	M20	77	30	27.5	37	10	30	31	60	0.430
TSF22C	22	25.8	28	38.10	21	56	M22	84	33	30	37	12	34	43	72	0.610
TSF25C	25	29.5	31	42.86	23	60	M24	94	36	33.5	42	12	36	50	85	0.810
TSF28C	28	32.2	35	47.59	26	66	M27	103	41	37	46	14	41	60	90	1.120
TSF30C	30	34.8	37	50.80	27	70	M30	110	45	40	50	15	46	66	110	1.350

Uložení ocel/PTFE - bezúdržbové

## Kloubová oka s vnějším závitem série E



	Ekvivalent	SKF	<b>SA...E/ES</b> SA...E
	Ekvivalent	INA	SA...ES/SAA...ES GAR...DO GAR...DO-2RS
	Ekvivalent	SKF	<b>SA...C</b> SA...C-2RS
	Ekvivalent	INA	SA...C SAA...TE-2RS GAR...UK GAR...UK-2RS

Typ	Rozměry [mm]										Zatížení [kN]		α	Hmot. [Kg]
	d	B	c <sub>1</sub> max.	d <sub>1</sub> min.	d <sub>2</sub> max.	d <sub>3</sub>	h	l <sub>1</sub> min.	l <sub>2</sub> max.	Dynamic	Static			
SA5E	5	6	4.5	7	21	M5	36	16	48	3.4	8.1	1	0.011	
SA6E	6	6	4.5	8	21	M6	36	16	48	3.4	8.1	13	0.013	
SA8E	8	8	6.5	10	24	M8	42	21	55	5.5	12.9	15	0.026	
SA10E	10	9	7.5	13	29	M10	48	26	63	8.1	17.8	12	0.044	
SA12E	12	10	8.5	15	34	M12	54	28	71	10.8	24.5	10	0.066	
SA15ES	SA15ES-2RS	15	12	10.5	18	40	M14	63	34	83	17	36	8	0.121
SA17ES	SA17ES-2RS	17	14	11.5	20	46	M16	69	36	92	21	45	10	0.172
SA20ES	SA20ES-2RS	20	16	13.5	24	53	M20x1.5	78	43	105	30	60	9	0.283
SA25ES	SA25ES-2RS	25	20	18	29	64	M24x2	94	53	126	48	83	7	0.504
SA30ES	SA30ES-2RS	30	22	20	34	73	M30x2	110	65	147	62	110	6	0.835
SA35ES	SA35ES-2RS	35	25	22	39	82	M36x3	140	82	182	80	148	6	1.41
SA40ES	SA40ES-2RS	40	28	24	45	92	M39x3	150	86	198	100	180	7	1.86
SA45ES	SA45ES-2RS	45	32	28	50	102	M42x3	163	92	217	127	240	7	2.57
SA50ES	SA50ES-2RS	50	35	31	55	112	M45x3	185	104	246	156	290	6	3.58
SA60ES	SA60ES-2RS	60	44	39	66	135	M52x3	210	115	282	245	450	6	5.73
SA70ES	SA70ES-2RS	70	49	43	77	160	M56x4	235	125	318	315	610	6	7.94
SA80ES	SA80ES-2RS	80	55	48	88	180	M64x4	270	140	365	400	750	6	12.06

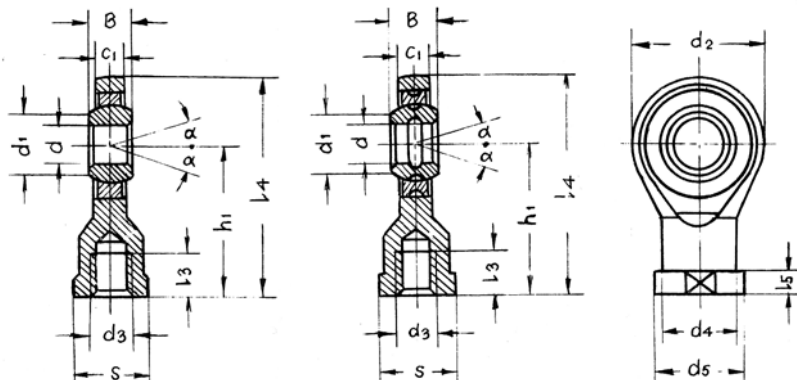
Uložení ocel/ocel

Typ	Rozměry [mm]										Zatížení [kN]		α	Hmot. [Kg]
	d	B	c <sub>1</sub> max.	d <sub>1</sub> min.	d <sub>2</sub> max.	d <sub>3</sub>	h	l <sub>1</sub> min.	l <sub>2</sub> max.	Dynamic	Static			
SA6C	6	6	4.5	8	21	M6	42	21	48	3.4	8.1	13	0.013	
SA8C	8	8	6.5	10	24	M8	42	21	55	5.5	12.9	15	0.026	
SA10C	10	9	7.5	13	29	M10	48	26	63	8.1	17.6	12	0.044	
SA12C	12	10	8.5	15	34	M12	54	28	71	10.8	24.5	10	0.066	
SA15C	15	12	10.5	18	40	M14	63	34	83	17	36	8	0.121	
SA17C	17	14	11.5	20	46	M16	69	36	92	21	45	10	0.172	
SA20C	20	16	13.5	24	53	M20x1.5	78	43	105	30	60	9	0.283	
SA25C	25	20	18	29	64	M24x2	94	53	126	48	83	7	0.504	
SA30C	30	22	20	34	73	M30x2	110	65	147	62	110	6	0.835	
	SA35C-2RS	35	25	22	39	82	M36x3	140	82	182	80	146	6	1.41
	SA40C-2RS	40	28	24	45	92	M39x3	150	86	198	100	180	7	1.86
	SA45C-2RS	45	32	28	50	102	M42x3	163	92	217	127	240	7	2.57
	SA50C-2RS	50	35	31	55	112	M45x3	185	104	246	156	290	6	3.58
	SA60C-2RS	60	44	39	66	135	M52x3	210	115	282	245	450	6	5.73
	SA70C-2RS	70	49	43	77	160	M56x4	235	125	318	315	610	6	7.94
	SA80C-2RS	80	55	48	88	180	M64x4	270	140	365	400	750	6	12.06

Uložení ocel/PTFE - bezúdržbové

## Kloubová oka s vnitřním závitem série E

Ekvivalent	SKF	SI...E/ SI...ES-2RS
Ekvivalent	INA	SI...ES/SIA...ES GIR...DO GIR...DO-2RS
Ekvivalent	SKF	SI...C SI...C-2RS
Ekvivalent	INA	SI...C SIA...TE-2RS GIR...UK GIR...UK-2RS



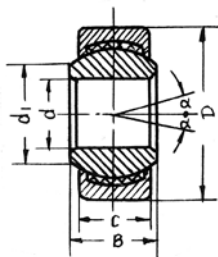
Typ	Rozměry [mm]														Zatížení [kN]		$\alpha$	Hmot. [Kg]
	d	B	C <sub>1</sub> max.	d <sub>1</sub> min.	d <sub>2</sub> max.	d <sub>3</sub>	h <sub>1</sub>	l <sub>3</sub> min.	l <sub>4</sub> max.	l <sub>5</sub> max.	d <sub>4</sub> max.	d <sub>5</sub> max.	S	Dynamic	Static			
SI5E		5	6	4.5	7	21	M5	30	11	42	5	10	13	10	3.4	8.1	13	0.016
SI6E		6	6	4.5	8	21	M6	30	11	42	5	11	13	11	3.4	8.1	13	0.017
SI8E		8	8	6.5	10	24	M8	36	15	49	5	13	16	13	5.5	12.9	15	0.035
SI10E		10	9	7.5	13	29	M10	43	15	58	6.5	16	19	16	8.1	17.6	12	0.061
SI12E		12	10	8.5	15	34	M12	50	18	67	7	18	22	18	10.8	24.5	10	0.096
SI15ES	SI15ES-2RS	15	12	10.5	18	40	M14	61	21	81	8	21	26	21	17	36	8	0.162
SI17ES	SI17ES-2RS	17	14	11.5	20	46	M16	67	24	90	10	24	29	24	21	45	10	0.233
SI20ES	SI20ES-2RS	20	16	13.5	24	53	M20x1.5	77	30	104	10	28	34	30	30	60	9	0.324
SI25ES	SI25ES-2RS	25	20	18	29	64	M24x2	94	36	126	12	35	42	36	48	83	7	0.625
SI30ES	SI30ES-2RS	30	22	20	34	73	M30x2	110	45	147	15	42	50	46	62	110	6	0.976
SI35ES	SI35ES-2RS	35	25	22	39	82	M36x3	125	60	167	15	48	58	55	80	146	6	1.52
SI40ES	SI40ES-2RS	40	28	24	45	92	M39x3	142	65	190	18	52	65	60	100	180	7	2.06
SI45ES	SI45ES-2RS	45	32	28	50	102	M42x3	145	65	199	20	58	70	65	127	240	7	2.72
SI50ES	SI50ES-2RS	50	35	31	55	112	M45x3	160	68	221	20	62	75	70	156	290	6	3.57
SI60ES	SI60ES-2RS	60	44	39	66	135	M52x3	175	70	247	20	70	88	80	245	450	6	5.63
SI70ES	SI70ES-2RS	70	49	43	77	160	M56x4	200	80	283	20	80	98	85	315	610	6	8.33
SI80ES	SI80ES-2RS	80	55	48	88	180	M64x4	230	85	325	25	95	110	95	400	750	6	13.04

Uložení ocel/ocel

Typ	Rozměry [mm]														Zatížení [kN]		$\alpha$	Hmot. [Kg]
	d	B	C <sub>1</sub> max.	d <sub>1</sub> min.	d <sub>2</sub> max.	d <sub>3</sub>	h <sub>1</sub>	l <sub>3</sub> min.	l <sub>4</sub> max.	l <sub>5</sub> max.	d <sub>4</sub> max.	d <sub>5</sub> max.	S	Dynamic	Static			
SI6C		6	6	4.5	8	21	M6	30	11	42	5	11	13	11	3.4	8.1	13	0.017
SI8C		8	8	6.5	10	24	M8	36	15	49	5	13	16	13	5.5	12.9	15	0.035
SI10C		10	9	7.5	13	29	M10	43	15	58	6.5	16	19	16	8.1	17.6	12	0.061
SI12C		12	10	8.5	15	34	M12	50	18	67	7	18	22	18	10.8	24.5	10	0.096
SI15C		15	12	10.5	18	40	M14	61	21	81	8	21	26	21	17	36	8	0.162
SI17C		17	14	11.5	20	48	M16	67	24	90	10	24	29	24	21	45	10	0.233
SI20C		20	16	13.5	24	53	M20x1.5	77	30	104	10	28	34	30	30	60	9	0.324
SI25C		25	20	18	29	64	M24x2	94	36	126	12	35	42	36	48	83	7	0.625
SI30C		30	22	20	34	73	M30x2	110	45	147	15	42	50	46	62	110	6	0.976
	SI35C-2RS	35	25	22	39	82	M36x3	125	60	167	15	48	58	55	80	146	6	1.52
	SI40C-2RS	40	28	24	45	92	M39x3	142	65	190	18	52	65	60	100	180	7	2.06
	SI45C-2RS	45	32	28	50	102	M42x3	145	65	199	20	58	70	65	127	240	7	2.72
	SI50C-2RS	50	35	31	55	112	M45x3	160	68	221	20	62	75	70	156	290	6	3.57
	SI60C-2RS	60	44	39	66	135	M52x3	175	70	247	20	70	88	80	245	450	6	5.63
	SI70C-2RS	70	49	43	77	160	M56x4	200	80	283	20	80	98	85	315	610	6	8.33
	SI80C-2RS	80	55	48	88	180	M64x4	230	85	325	25	95	110	95	400	750	6	13.04

Uložení ocel/PTFE – bezúdržbové





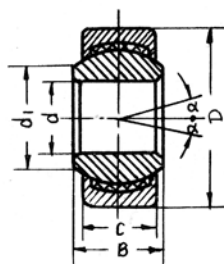
## Radiální kulové klouby Bezúdržbové

		<b>GE...C</b>
		<b>GE...ET-2RS</b>
Ekvivalent	SKF	GE...C
		GE...L-2RS
Ekvivalent	INA	GE...UK
		GE...UK-2RS
Ekvivalent	IKO	GE...EC
		GE...EC-2RS

Typ	Rozměry [mm]					Zatížení [kN]		$\alpha$	Hmot. [Kg]
	d	D	B	C	d <sub>1</sub> min.	Dynamic	Static		
<b>GE4C</b>	4	12	5	3	6	2.1	5.4	16	0.0033
<b>GE5C</b>	5	14	6	4	7	3.6	9.1	13	0.0038
<b>GE6C</b>	6	14	6	4	8	3.6	9.1	13	0.0042
<b>GE8C</b>	8	16	8	5	10	5.8	14	15	0.0075
<b>GE10C</b>	10	19	9	6	13	8.6	21	12	0.011
<b>GE12C</b>	12	22	10	7	15	11	28	10	0.015
<b>GE15C</b>	15	26	12	9	18	18	45	8	0.027
<b>GE17C</b>	17	30	14	10	20	22	56	10	0.041
<b>GE20C</b>	20	35	16	12	24	31	78	9	0.066
<b>GE25C</b>	25	42	20	16	29	51	127	7	0.119
<b>GE30C</b>	30	47	22	18	34	65	166	6	0.163

Typ	Rozměry [mm]					Zatížení [kN]		$\alpha$	Hmot. [Kg]
	d	D	B	C	d <sub>1</sub> min.	Dynamic	Static		
<b>GE20ET-2RS</b>	20	35	16	12	24	31	78	9	0.066
<b>GE25ET-2RS</b>	25	42	20	16	29	51	127	7	0.119
<b>GE30ET-2RS</b>	30	47	22	18	34	65	166	6	0.163
<b>GE35ET-2RS</b>	35	55	25	20	–	110	220	6	0.25
<b>GE40ET-2RS</b>	40	62	28	22	–	140	280	6	0.30
<b>GE45ET-2RS</b>	45	68	32	25	–	180	350	6	0.35
<b>GE50ET-2RS</b>	50	75	35	28	–	220	430	6	0.50
<b>GE60ET-2RS</b>	60	90	44	36	–	340	690	6	1.00
<b>GE70ET-2RS</b>	70	105	49	40	–	430	870	6	1.40
<b>GE80ET-2RS</b>	80	120	55	45	–	560	1140	6	2.00
<b>GE90ET-2RS</b>	90	130	60	50	–	690	1350	6	2.50
<b>GE100ET-2RS</b>	100	150	70	55	–	850	1700	6	4.00
<b>GE110ET-2RS</b>	110	160	70	55	–	900	1850	6	4.50
<b>GE120ET-2RS</b>	120	180	85	70	–	1300	2700	6	7.20
<b>GE140ET-2RS</b>	140	210	90	70	–	1500	3000	6	10.00

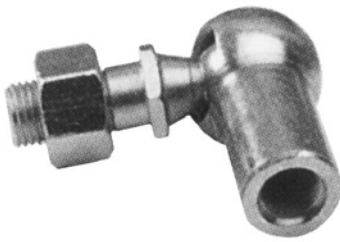
## Radiální kulové klouby Bezúdržbové



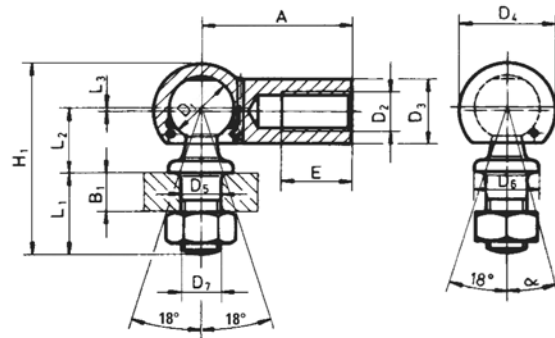
		<b>GEG...C</b>
		<b>GEG...ET-2RS</b>
Ekvivalent	SKF	GEH...C GEH...C-2RS
Ekvivalent	INA	GE...FW GE...FW-2RS
Ekvivalent	IKO	GE...GC GE...GC-2RS

Typ	Rozměry [mm]					Zatížení [kN]		$\alpha$	Hmot. [Kg]
	d	D	B	C	d <sub>1</sub> min.	Dynamic	Static		
<b>GEG4C</b>	4	14	7	4	7	3.6	9.1	20	0.0045
<b>GEG5C</b>	5	16	9	5	8	5.8	14	21	0.0066
<b>GEG6C</b>	6	16	9	5	9	5.8	14	21	0.0081
<b>GEG8C</b>	8	19	11	6	11	8.8	21	21	0.014
<b>GEG10C</b>	10	22	12	7	13	11	28	18	0.021
<b>GEG12C</b>	12	26	15	9	16	18	45	18	0.033
<b>GEG15C</b>	15	30	16	10	19	22	56	16	0.049
<b>GEG17C</b>	17	35	20	12	21	31	78	19	0.083
<b>GEG20C</b>	20	42	25	16	24	51	127	17	0.153
<b>GEG25C</b>	25	47	28	18	29	65	166	17	0.203
<b>GEG30C</b>	30	55	32	20	34	83	212	17	0.304

Typ	Rozměry [mm]					Zatížení [kN]		$\alpha$	Hmot. [Kg]
	d	D	B	C	d <sub>1</sub> min.	Dynamic	Static		
<b>GEG30ET-2RS</b>	30	55	32	20	–	110	220	17	0.30
<b>GEG35ET-2RS</b>	35	62	35	22	–	140	270	17	0.35
<b>GEG40ET-2RS</b>	40	68	40	25	–	180	350	15	0.50
<b>GEG45ET-2RS</b>	45	75	43	28	–	220	430	15	0.60
<b>GEG50ET-2RS</b>	50	90	56	36	–	340	680	15	1.40
<b>GEG60ET-2RS</b>	60	105	63	40	–	430	850	15	2.00
<b>GEG70ET-2RS</b>	70	120	70	45	–	550	1100	16	2.80
<b>GEG80ET-2RS</b>	80	130	75	50	–	680	1350	14	3.40
<b>GEG90ET-2RS</b>	90	150	85	55	–	850	1700	15	5.00
<b>GEG100ET-2RS</b>	100	160	85	55	–	900	1800	14	5.50
<b>GEG110ET-2RS</b>	110	180	100	70	–	1300	2700	12	9.00
<b>GEG120ET-2RS</b>	120	210	115	70	–	1500	3000	15	14.50
<b>GEG140ET-2RS</b>	140	230	130	80	–	1900	3500	15	18.20

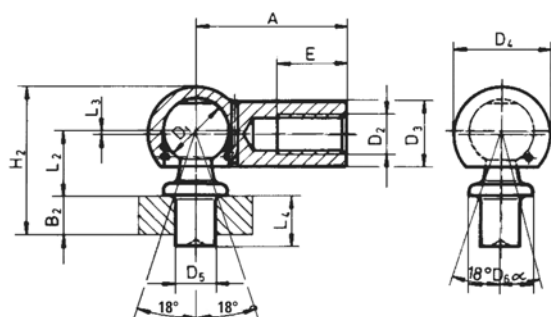
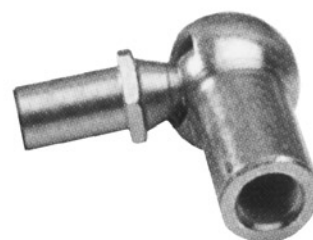


## Úhlové klouby se závitem



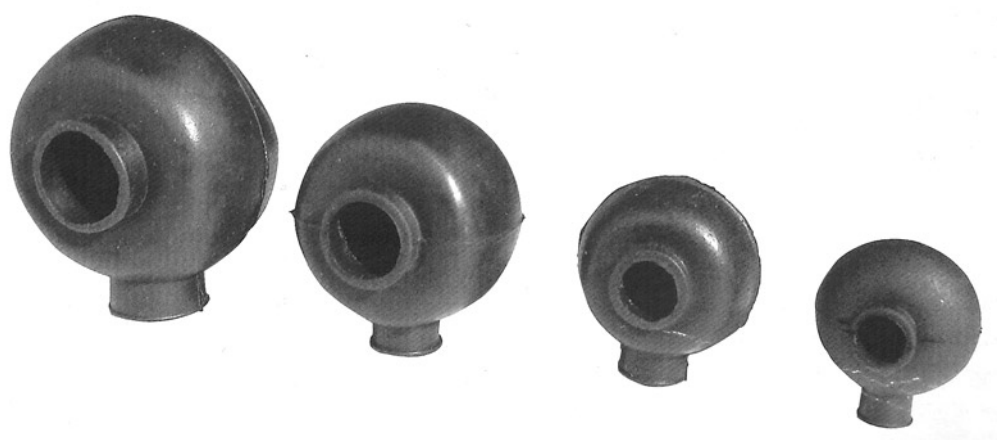
Typ	Rozměry [mm]													Statické zátížení v tahu [N]	Hmotnost [Kg/1000ks]
	D1 H9/h8	A	B1	D2+D7	D3	D4	D5 H9/h8	D6	E	H1	L1	L2	L3		
<b>AS8</b>	8	22	5	M5	8	12,8	5	8	10,2	25,2	10,2	9	0,3	300	15,2
<b>AS10</b>	10	25	6	M6	10	14,8	6	10	11,5	30,2	12,5	11	0,5	700	25,2
<b>AS13</b>	13	30	8	M8	13	19,3	8	13	14	38,2	16,5	13	1,8	1500	53,1
<b>AS16</b>	16	35	10	M10	16	24	10	16	15,5	47,5	20	16	0,5	2000	103,8
<b>AS16.2</b>	16	35	10	M12	16	24	12	16	15,5	47,5	20	16	0,5	2000	103,8
<b>AS19</b>	19	45	14	M14x1,5	22	30	14	19	21,5	62,5	28	20	0,5	3000	220,9
<b>AS19.14</b>	19	45	14	M14	22	30	14	19	21,5	62,5	28	20	0,5	3000	220,9
<b>AS19.16</b>	19	45	14	M16	22	30	14	19	21,5	62,5	28	20	0,5	3000	220,9

## Úhlové klouby s čepem



Typ	Rozměry [mm]													Statické zatížení v tahu [N]	Hmotnost [Kg/1000ks]
	D1 H9/h8	L4	A	B2	D2	D3	D4	D5 H11/h11	D6	E	H2	L2	L3		
BS8	8	4	22	2,5	M5	8	12,8	5	8	10,2	17,5	9	0,3	300	12,85
BS8.7	8	7,5	22	5	M5	8	12,8	5	8	10,2	20	9	0,3	300	13,35
BS10.4	10	4,5	25	3	M6	10	14,8	6	10	11,5	21	11	0,5	700	21,3
BS10.8	10	8	25	6	M6	10	14,8	6	10	11,5	24	11	0,5	700	22
BS13.5	13	5	30	3,5	M8	13	19,3	8	13	14	25	13	0,8	1500	43,1
BS13.10	13	10	30	8	M8	13	19,3	8	13	14	30	13	0,8	1500	45
BS16.6	16	6	35	4	M10	16	24	10	16	15,5	31,5	16	0,5	2000	86,6
BS16.13	16	13	35	10	M10	16	24	10	16	15,5	37,5	16	0,5	2000	86,6
BS19.12	19	12	45	8	M14x1,5	22	30	14	19	21,5	42,5	20	0,5	3000	181
BS19.18	19	18	45	14	M14x1,5	22	30	14	19	21,5	48,5	20	0,5	3000	188,7

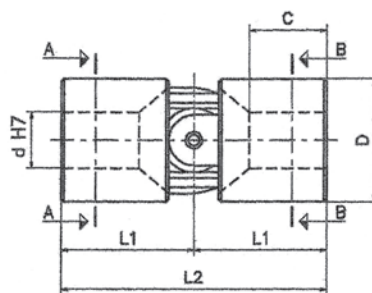
## Ochranné pryžové kryty pro kloubová oka



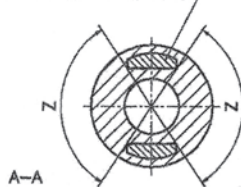
Typ	Průměr [mm]
PRG01	6 - 8
PRG02	10 - 12
PRG03	14 - 18
PRG04	20 - 25

**Jednoduché klouby**

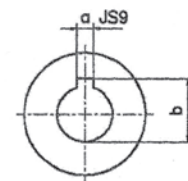
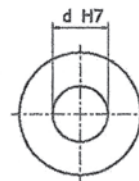
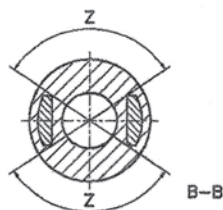
Spoje vysoké kvality série S  
 Jádro a vidlice celkově z ocele CrNi  
 Cementované a kalené  $HRC \geq 60$ ,  
 $R \geq 200 \text{ Kgf/mm}^2$   
 Předem promazané  
 Zabudované mazací zařízení  
 Max. úhel:  $45^\circ$   
 Max. počet otáček 1000/min



60 HRC CEMENTED Cr.Ni. STEEL



Z=boring area



Typ	Kód	d	D	L2	L1	C	Kód	Kód	a	b	Hmot. [kg]
01S	SSOS 0600	6	16	34	17	9	—	—	—	—	0,05
02S	SSOS 0800	8	18	40	20	11	—	—	—	—	0,06
03S	SSOS 1000	10	22	48	24	14	SSOS 101C	SSOS 102C	3	11,4	0,11
04S	SSOS 1200	12	26	56	28	16	SSOS 121C	SSOS 122C	4	13,8	0,17
05S	SSOS 1400	14	29	60	30	17	SSOS 141C	SSOS 142C	5	16,3	0,22
1S	SSOS 1600	16	32	68	34	20	SSOS 161C	SSOS 162C	5	18,3	0,32
2S	SSOS 1800	18	37	74	37	21	SSOS 181C	SSOS 182C	6	20,8	0,47
3S	SSOS 2000	20	42	82	41	23	SSOS 201C	SSOS 202C	6	22,8	0,67
4S	SSOS 2200	22	47	95	47,5	25	SSOS 221C	SSOS 222C	6	24,8	1,00
5S	SSOS 2500	25	52	108	54	29	SSOS 251C	SSOS 252C	8	28,3	1,35
6S	SSOS 3000	30	58	122	61	34	SSOS 301C	SSOS 302C	8	33,3	1,85



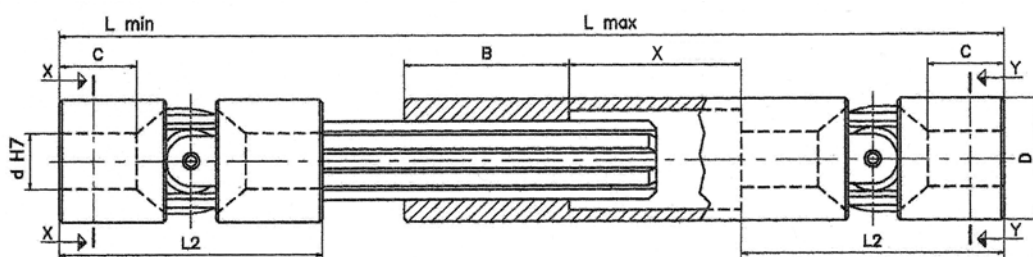
## Kloubové hřídele výsuvné

Spoje vysoké kvality série S

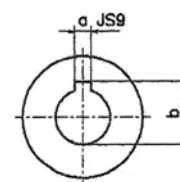
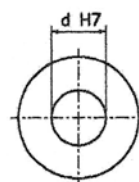
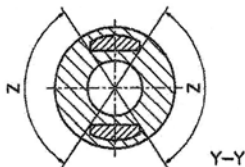
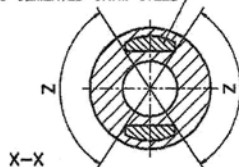
Min. a max. délky na přání:

$$L_{\min.} \geq \frac{L_{\max.} + 2 L_2 + B}{2}$$

$$\text{ZDVIH } X \leq \frac{L_{\max.} - 2 L_2 - B}{2}$$



60 HRC CEMENTED Cr.Ni. STEEL



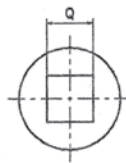
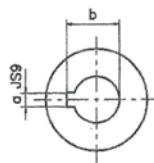
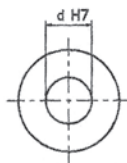
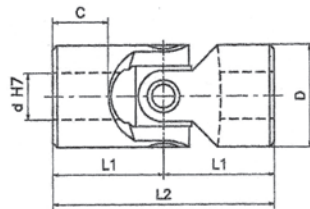
Typ	d	D	L2	C	L <sub>min.</sub>	L <sub>max.</sub>	Zdvih X	B	a	b	Hřídel
					na poptávku		na poptávku				
01A	6	16	34	9	←	→	—	25	—	—	SW 8
02A	8	18	40	11	←	→	—	35	—	—	SW 10
03A	10	22	48	14	←	→	—	30	3	11,4	11 x 14 Z6
04A	12	26	56	16	←	→	—	40	4	13,8	13 x 16 Z6
05A	14	29	60	17	←	→	—	40	5	16,3	13 x 16 Z6
1A	16	32	68	20	←	→	—	40	5	18,3	16 x 20 Z6
2A	18	37	74	21	←	→	—	40	6	20,8	18 x 22 Z6
3A	20	42	82	23	←	→	—	45	6	22,8	21 x 25 Z6
4A	22	47	95	25	←	→	—	45	6	24,8	23 x 28 Z6
5A	25	52	108	29	←	→	—	45	8	28,3	26 x 32 Z6
6A	30	58	122	34	←	→	—	50	8	33,3	32 x 38 Z8

## Jednoduché klouby s kluzným uložením

Série G

Max. úhel: 45°

Max. počet otáček 1000/min



Typ	Kód	d	D	L2	L1	C	Kód	Kód	a	b	Kód	Q	SW*	Hmot. [kg]
01G	SGOS 0600	6	16	34	17	8	SGOS 061C	SGOS 062C	2	7	SGOS 062Q	6	6	0,05
02G	SGOS 0800	8	16	40	20	11	SGOS 081C	SGOS 082C	2	9	SGOS 082Q	8	8	0,05
03G	SGOS 1000	10	22	48	24	12	SGOS 101C	SGOS 102C	3	11,4	SGOS 102Q	10	10	0,10
04G	SGOS 1200	12	25	56	28	13	SGOS 121C	SGOS 122C	4	13,8	SGOS 122Q	12	12	0,16
05G	SGOS 1400	14	28	60	30	14	SGOS 141C	SGOS 142C	5	16,3	SGOS 142Q	14	14	0,20
1G	SGOS 1600	16	32	68	34	16	SGOS 161C	SGOS 162C	5	18,3	SGOS 162Q	16	16	0,30
2G	SGOS 1800	18	36	74	37	17	SGOS 181C	SGOS 182C	6	20,8	SGOS 182Q	18	18	0,45
3G	SGOS 2000	20	42	82	41	18	SGOS 201C	SGOS 202C	6	22,8	SGOS 202Q	20	20	0,60
4G	SGOS 2200	22	45	95	47,5	22	SGOS 221C	SGOS 222C	6	24,8	SGOS 222Q	22	22	0,95
5G	SGOS 2500	25	50	108	54	26	SGOS 251C	SGOS 252C	8	28,3	SGOS 252Q	25	25	1,20
6G	SGOS 3000	30	58	122	61	29	SGOS 301C	SGOS 302C	8	33,3	SGOS 302Q	30	30	1,85
6G1	SGOS 3200	32	58	130	65	33	SGOS 321C	SGOS 322C	10	35,3	SGOS 322Q	30	30	2,00
7G	SGOS 3500	35	70	140	70	35	SGOS 351C	SGOS 352C	10	38,3	–	–	–	3,15
8G	SGOS 4000	40	80	160	80	39	SGOS 401C	SGOS 402C	12	43,3	–	–	–	4,60
9G	SGOS 5000	50	95	190	95	46	SGOS 501C	SGOS 502C	14	53,8	–	–	–	7,60
03GB	SGBS 1000	10	16	52	26	15	SGBS 101C	SGBS 102C	3	11,4	SGBS 082Q	8	8	0,05
04GB	SGBS 1200	12	22	62	31	18	SGBS 121C	SGBS 122C	4	13,8	SGBS 102Q	10	10	0,12
1GB	SGBS 1600	16	25	74	37	21	SGBS 161C	SGBS 162C	5	18,3	SGBS 122Q	12	12	0,20
3GB	SGBS 2000	20	32	86	43	24	SGBS 201C	SGBS 202C	6	22,8	SGBS 162Q	16	16	0,35
5GB	SGBS 2500	25	42	108	54	31	SGBS 251C	SGBS 252C	8	28,3	SGBS 202Q	20	20	0,80
6GB	SGBS 3000	30	50	132	66	38	SGBS 301C	SGBS 302C	8	33,3	SGBS 252Q	25	25	1,20
8GB	SGBS 4000	40	70	166	83	47	SGBS 401C	SGBS 402C	12	43,3	–	–	–	2,90





## Dvojité klouby s kluzným uložením

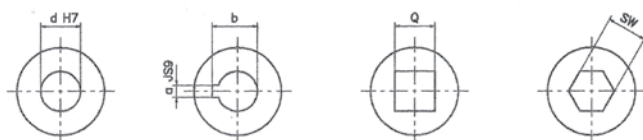
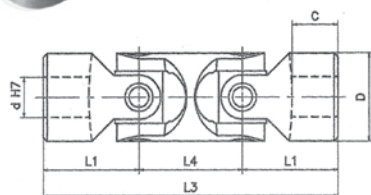
Série G

Max. úhel: 90°

Max. počet otáček 1000/min

GD odpovídající DIN 808

GBD odpovídající DIN 808/7551

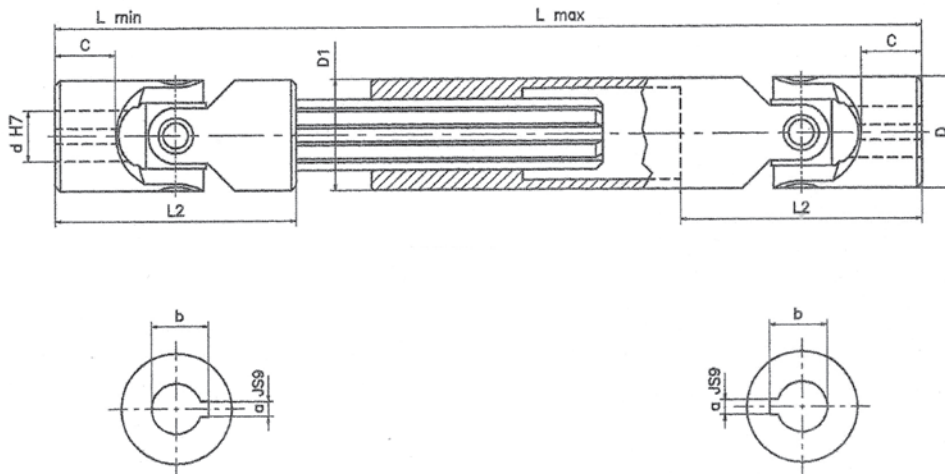


Typ	Kód	d	D	L3	L1	L4	C	Kód	Kód	a	b	Kód	Q	SW*	Hmot. [kg]
<b>01GD</b>	SGOD 0600	6	16	56	17	22	8	SGOD 061C	SGOD 062C	2	7	SGOD 062Q	6	6	0,08
<b>02GD</b>	SGOD 0800	8	16	62	20	22	11	SGOD 081C	SGOD 082C	2	9	SGOD 082Q	8	8	0,08
<b>03GD</b>	SGOD 1000	10	22	74	24	26	12	SGOD 101C	SGOD 102C	3	11,4	SGOD 102Q	10	10	0,15
<b>04GD</b>	SGOD 1200	12	25	86	28	30	13	SGOD 121C	SGOD 122C	4	13,8	SGOD 122Q	12	12	0,25
<b>05GD</b>	SGOD 1400	14	28	96	30	36	14	SGOD 141C	SGOD 142C	5	16,3	SGOD 142Q	14	14	0,40
<b>1GD</b>	SGOD 1600	16	32	104	34	36	16	SGOD 161C	SGOD 162C	5	18,3	SGOD 162Q	16	16	0,45
<b>2GD</b>	SGOD 1800	18	36	114	37	40	17	SGOD 181C	SGOD 182C	6	20,8	SGOD 182Q	18	18	0,70
<b>3GD</b>	SGOD 2000	20	42	128	41	46	18	SGOD 201C	SGOD 202C	6	22,8	SGOD 202Q	20	20	1,00
<b>4GD</b>	SGOD 2200	22	45	145	47,5	50	22	SGOD 221C	SGOD 222C	6	24,8	SGOD 222Q	22	22	1,55
<b>5GD</b>	SGOD 2500	25	50	163	54	55	26	SGOD 251C	SGOD 252C	8	28,3	SGOD 252Q	25	25	2,00
<b>6GD</b>	SGOD 3000	30	58	190	61	68	29	SGOD 301C	SGOD 302C	8	33,3	SGOD 302Q	30	30	2,90
<b>6GD1</b>	SGOD 3200	32	58	198	65	68	33	SGOD 321C	SGOD 322C	10	35,3	SGOD 322Q	30	30	3,00
<b>7GD</b>	SGOD 3500	35	70	212	70	72	35	SGOD 351C	SGOD 352C	10	38,3	–	–	–	4,75
<b>8GD</b>	SGOD 4000	40	80	245	80	85	39	SGOD 401C	SGOD 402C	12	43,3	–	–	–	7,20
<b>9GD</b>	SGOD 5000	50	95	290	95	100	46	SGOD 501C	SGOD 502C	14	53,8	–	–	–	12,00
<b>03GBD</b>	SGBD 1000	10	16	74	26	22	15	SGBD 101C	SGBD 102C	3	11,4	SGBD 082Q	8	8	0,08
<b>04GBD</b>	SGBD 1200	12	22	88	31	26	18	SGBD 121C	SGBD 122C	4	13,8	SGBD 102Q	10	10	0,20
<b>1GBD</b>	SGBD 1600	16	25	104	37	30	21	SGBD 161C	SGBD 162C	5	18,3	SGBD 122Q	12	12	0,30
<b>3GBD</b>	SGBD 2000	20	32	124	43	38	24	SGBD 201C	SGBD 202C	6	22,8	SGBD 162Q	16	16	0,50
<b>5GBD</b>	SGBD 2500	25	42	156	54	48	31	SGBD 251C	SGBD 252C	8	28,3	SGBD 202Q	20	20	1,20
<b>6GBD</b>	SGBD 3000	30	50	188	66	56	38	SGBD 301C	SGBD 302C	8	33,3	SGBD 252Q	25	25	1,70
<b>8GBD</b>	SGBD 4000	40	70	238	83	72	47	SGBD 401C	SGBD 402C	12	43,3	–	–	–	4,30

## Kloubové hřídele s kluzným uložením

Série G

Spoje série G s posuvnými pouzdry odolnými proti opotřebení  
Doplňené drážkami pro pero



Typ	Kód	d	D	L2	C	L <sub>min.</sub>	L <sub>max.</sub>	Zdvih	a	b	Hřídel	D1	Hmot. [kg]
<b>03GA1</b>	SGOA 1010	10	22	48	12	140	170	30	3	11,4	11 x 14 Z6	22	0,31
<b>03GA15</b>	SGOA 1015	10	22	48	12	160	200	40	3	11,4	11 x 14 Z6	22	0,36
<b>03GA2</b>	SGOA 1020	10	22	48	12	180	240	60	3	11,4	11 x 14 Z6	22	0,38
<b>03GA25</b>	SGOA 1025	10	22	48	12	230	330	100	3	11,4	11 x 14 Z6	22	0,50
<b>04GA1</b>	SGOA 1210	12	25	56	13	160	190	30	4	13,8	13 x 16 Z6	26	0,50
<b>04GA15</b>	SGOA 1215	12	25	56	13	180	225	45	4	13,8	13 x 16 Z6	26	0,56
<b>04GA2</b>	SGOA 1220	12	25	56	13	200	270	70	4	13,8	13 x 16 Z6	26	0,62
<b>04GA23</b>	SGOA 1223	12	25	56	13	220	300	80	4	13,8	13 x 16 Z6	26	0,67
<b>04GA26</b>	SGOA 1226	12	25	56	13	250	355	105	4	13,8	13 x 16 Z6	26	0,76
<b>04GA29</b>	SGOA 1229	12	25	56	13	280	420	140	4	13,8	13 x 16 Z6	26	0,84
<b>04GA32</b>	SGOA 1232	12	25	56	13	300	450	150	4	13,8	13 x 16 Z6	26	0,90
<b>05GA1</b>	SGOA 1410	14	28	60	14	170	200	30	5	16,3	13 x 16 Z6	29	0,62
<b>05GA15</b>	SGOA 1415	14	28	60	14	180	220	40	5	16,3	13 x 16 Z6	29	0,64
<b>05GA18</b>	SGOA 1418	14	28	60	14	200	260	60	5	16,3	13 x 16 Z6	29	0,72
<b>05GA2</b>	SGOA 1420	14	28	60	14	220	300	80	5	16,3	13 x 16 Z6	29	0,78
<b>05GA23</b>	SGOA 1423	14	28	60	14	250	350	100	5	16,3	13 x 16 Z6	29	0,87
<b>05GA26</b>	SGOA 1426	14	28	60	14	280	420	140	5	16,3	13 x 16 Z6	29	0,96

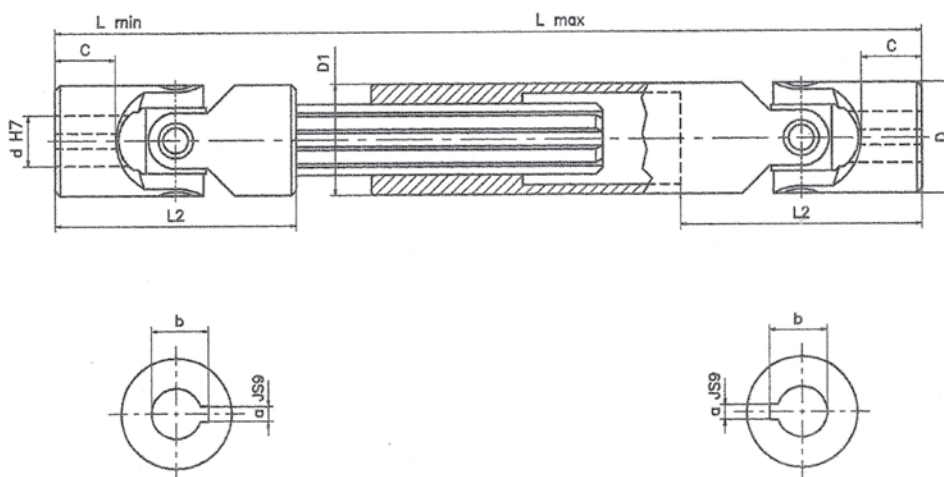


## Kloubové hřídele s kluzným uložením

Série G

Spoje série G s posuvnými pouzdry odolnými proti opotřebení

Doplňené drážkami pro pero



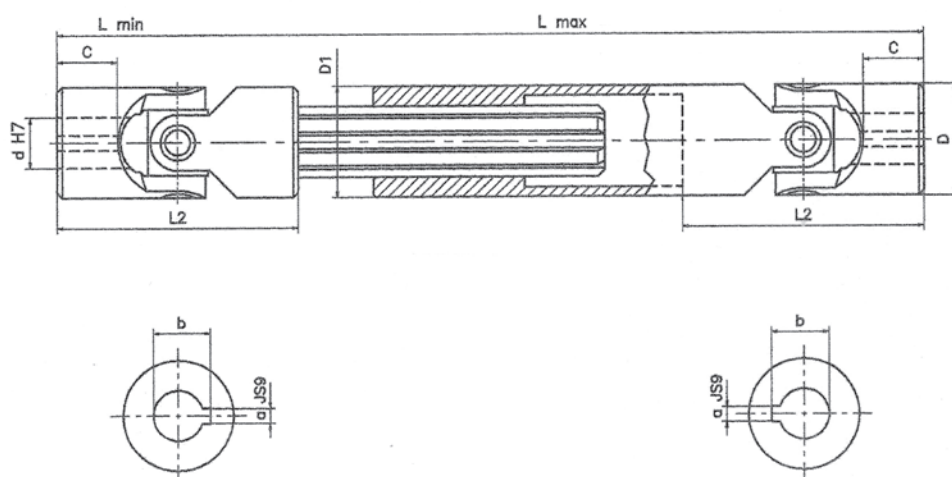
Typ	Kód	d	D	L2	C	L <sub>min.</sub>	L <sub>max.</sub>	Zdvih	a	b	Hřídel	D1	Hmot. [kg]
<b>05GA29</b>	SGOA 1429	14	28	60	14	300	450	150	5	16,3	13 x 16 Z6	29	1,03
<b>05GA32</b>	SGOA 1432	14	28	60	14	350	550	200	5	16,3	13 x 16 Z6	29	1,17
<b>05GA35</b>	SGOA 1435	14	28	60	14	400	650	250	5	16,3	13 x 16 Z6	29	1,33
<b>1GA1</b>	SGOA 1610	16	32	68	16	190	220	30	5	18,3	16 x 20 Z6	32	0,90
<b>1GA15</b>	SGOA 1615	16	32	68	16	210	250	40	5	18,3	16 x 20 Z6	32	0,98
<b>1GA2</b>	SGOA 1620	16	32	68	16	240	320	80	5	18,3	16 x 20 Z6	32	1,10
<b>1GA23</b>	SGOA 1623	16	32	68	16	250	350	100	5	18,3	16 x 20 Z6	32	1,14
<b>1GA26</b>	SGOA 1626	16	32	68	16	275	390	115	5	18,3	16 x 20 Z6	32	1,24
<b>1GA29</b>	SGOA 1629	16	32	68	16	300	430	130	5	18,3	16 x 20 Z6	32	1,33
<b>1GA32</b>	SGOA 1632	16	32	68	16	380	590	210	5	18,3	16 x 20 Z6	32	1,60
<b>1GA35</b>	SGOA 1635	16	32	68	16	400	630	230	5	18,3	16 x 20 Z6	32	1,73
<b>2GA1</b>	SGOA 1810	18	36	74	17	230	280	50	6	20,8	18 x 22 Z6	37	1,35
<b>2GA15</b>	SGOA 1815	18	36	74	17	250	320	70	6	20,8	18 x 22 Z6	37	1,46
<b>2GA18</b>	SGOA 1818	18	36	74	17	270	370	100	6	20,8	18 x 22 Z6	37	1,55
<b>2GA2</b>	SGOA 1820	18	36	74	17	290	400	110	6	20,8	18 x 22 Z6	37	1,66
<b>2GA23</b>	SGOA 1823	18	36	74	17	300	415	115	6	20,8	18 x 22 Z6	37	1,71
<b>2GA26</b>	SGOA 1826	18	36	74	17	400	620	220	6	20,8	18 x 22 Z6	37	2,23

## Kloubové hřídele s kluzným uložením

Série G

Spoje série G s posuvnými pouzdry odolnými proti opotřebení

Doplňené drážkami pro pero



Typ	Kód	d	D	L2	C	L <sub>min.</sub>	L <sub>max.</sub>	Zdvih	a	b	Hřídel	D1	Hmot. [kg]
<b>2GA29</b>	SGOA 1829	18	36	74	17	500	820	320	6	20,8	18 x 22 Z6	37	2,75
<b>3GA1</b>	SGOA 2010	20	42	82	18	250	300	50	6	22,8	21 x 25 Z6	42	1,99
<b>3GA15</b>	SGOA 2015	20	42	82	18	270	340	70	6	22,8	21 x 25 Z6	42	2,12
<b>3GA18</b>	SGOA 2018	20	42	82	18	290	380	90	6	22,8	21 x 25 Z6	42	2,25
<b>3GA2</b>	SGOA 2020	20	42	82	18	320	440	120	6	22,8	21 x 25 Z6	42	2,46
<b>3GA23</b>	SGOA 2023	20	42	82	18	380	560	180	6	22,8	21 x 25 Z6	42	2,86
<b>3GA26</b>	SGOA 2026	20	42	82	18	420	640	220	6	22,8	21 x 25 Z6	42	3,13
<b>3GA29</b>	SGOA 2029	20	42	82	18	500	800	300	6	22,8	21 x 25 Z6	42	3,66
<b>4GA05</b>	SGOA 2205	22	45	95	22	250	280	30	6	24,8	23 x 28 Z6	47	2,35
<b>4GA1</b>	SGOA 2210	22	45	95	22	270	320	50	6	24,8	23 x 28 Z6	47	2,51
<b>4GA15</b>	SGOA 2215	22	45	95	22	290	350	60	6	24,8	23 x 28 Z6	47	2,67
<b>4GA2</b>	SGOA 2220	22	45	95	22	330	430	100	6	24,8	23 x 28 Z6	47	3,00
<b>4GA23</b>	SGOA 2223	22	45	95	22	350	470	120	6	24,8	23 x 28 Z6	47	3,16
<b>4GA26</b>	SGOA 2226	22	45	95	22	470	710	240	6	24,8	23 x 28 Z6	47	4,13
<b>5GA1</b>	SGOA 2510	25	50	108	26	295	345	50	8	28,3	26 x 32 Z6	52	3,39
<b>5GA15</b>	SGOA 2515	25	50	108	26	310	375	65	8	28,3	26 x 32 Z6	52	3,52
<b>5GA2</b>	SGOA 2520	25	50	108	26	350	450	100	8	28,3	26 x 32 Z6	52	3,92

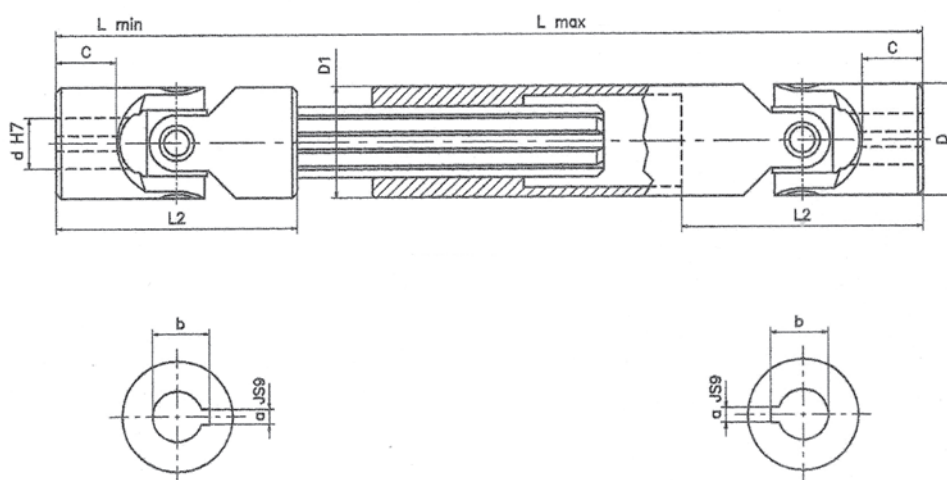


## Kloubové hřídele s kluzným uložením

Série G

Spoje série G s posuvnými pouzdry odolnými proti opotřebení

Doplňené drážkami pro pero



Typ	Kód	d	D	L2	C	L <sub>min.</sub>	L <sub>max.</sub>	Zdvih	a	b	Hřídel	D <sub>1</sub>	Hmot. [kg]
<b>5GA23</b>	SGOA 2523	25	50	108	26	380	500	120	8	28,3	26 x 32 Z6	52	4,20
<b>5GA26</b>	SGOA 2526	25	50	108	26	420	590	170	8	28,3	26 x 32 Z6	52	4,59
<b>5GA29</b>	SGOA 2529	25	50	108	26	460	660	200	8	28,3	26 x 32 Z6	52	4,98
<b>5GA32</b>	SGOA 2532	25	50	108	26	500	745	245	8	28,3	26 x 32 Z6	52	5,37
<b>6GA1</b>	SGOA 3010	30	58	122	29	330	380	50	8	33,3	32 x 38 Z8	58	4,90
<b>6GA15</b>	SGOA 3015	30	58	122	29	350	420	70	8	33,3	32 x 38 Z8	58	5,17
<b>6GA18</b>	SGOA 3018	30	58	122	29	370	455	85	8	33,3	32 x 38 Z8	58	5,42
<b>6GA2</b>	SGOA 3020	30	58	122	29	400	510	110	8	33,3	32 x 38 Z8	58	5,85
<b>6GA23</b>	SGOA 3023	30	58	122	29	450	620	170	8	33,3	32 x 38 Z8	58	6,48
<b>6GA26</b>	SGOA 3026	30	58	122	29	500	720	220	8	33,3	32 x 38 Z8	58	7,14
<b>6GA29</b>	SGOA 3029	30	58	122	29	540	795	255	8	33,3	32 x 38 Z8	58	7,69

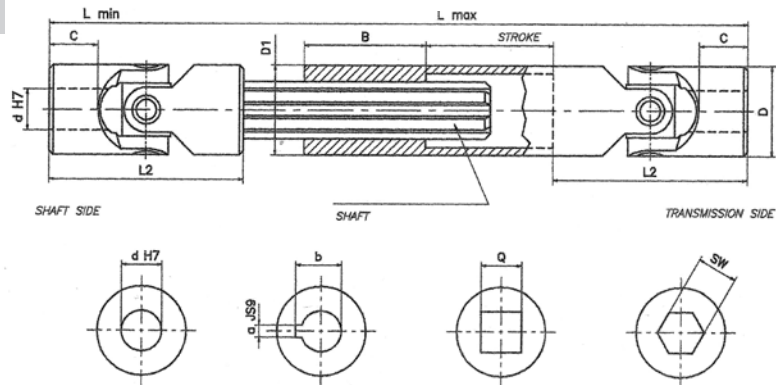
## Kloubové hřídele výsuvné s kluzným uložením

Série G

Min. a max. délky na přání:

$$L_{\min.} \geq \frac{L_{\max.} + 2 L_2 + B}{2}$$

$$\text{ZDVIH X} \leq \frac{L_{\max.} - 2 L_2 - B}{2}$$



Typ	d	D	L2	C	L <sub>min.</sub>	L <sub>max.</sub>	Zdvih X	B	a	b	Q	SW	Hřídel	D1
					na poptávku		na poptávku							
01GA	6	16	34	8	←	→	←	25	2	7	6	6	SW 8	16
02GA	8	16	40	11	←	→	←	25	2	9	8	8	SW 8	16
03GA	10	22	48	12	←	→	←	30	3	11,4	10	10	11 x 14 Z6	22
04GA	12	25	56	13	←	→	←	40	4	13,8	12	12	13 x 16 Z6	26
05GA	14	28	60	14	←	→	←	40	5	16,3	14	14	13 x 16 Z6	29
1GA	16	32	68	16	←	→	←	40	5	18,3	16	16	16 x 20 Z6	32
2GA	18	36	74	17	←	→	←	40	6	20,8	18	18	18 x 22 Z6	37
3GA	20	42	82	18	←	→	←	45	6	22,8	20	20	21 x 25 Z6	42
4GA	22	45	95	22	←	→	←	45	6	24,8	22	22	23 x 28 Z6	47
5GA	25	50	108	26	←	→	←	45	8	28,3	25	25	26 x 32 Z6	52
6GA	30	58	122	29	←	→	←	50	8	33,3	30	30	32 x 38 Z8	58
7GA	35	70	140	35	←	→	←	70	10	38,3	–	–	36 x 42 Z8	70
8GA	40	80	160	39	←	→	←	80	12	43,3	–	–	42 x 48 Z8	80
9GA	50	95	190	46	←	→	←	90	14	53,8	–	–	46 x 54 Z8	95
03GBA	10	16	52	15	←	→	←	25	3	11,4	8	8	SW 8	16
04GBA	12	22	62	18	←	→	←	30	4	13,8	10	10	11 x 14 Z6	22
1GBA	16	25	74	21	←	→	←	40	5	18,3	12	12	13 x 16 Z6	26
3GBA	20	32	86	24	←	→	←	40	6	22,8	16	16	16 x 20 Z6	32
5GBA	25	42	108	31	←	→	←	45	8	28,3	20	20	21 x 25 Z6	42
6GBA	30	50	132	38	←	→	←	45	8	33,3	25	25	26 x 32 Z6	52
8GBA	40	70	166	47	←	→	←	70	12	43,3	–	–	36 x 42 Z8	70

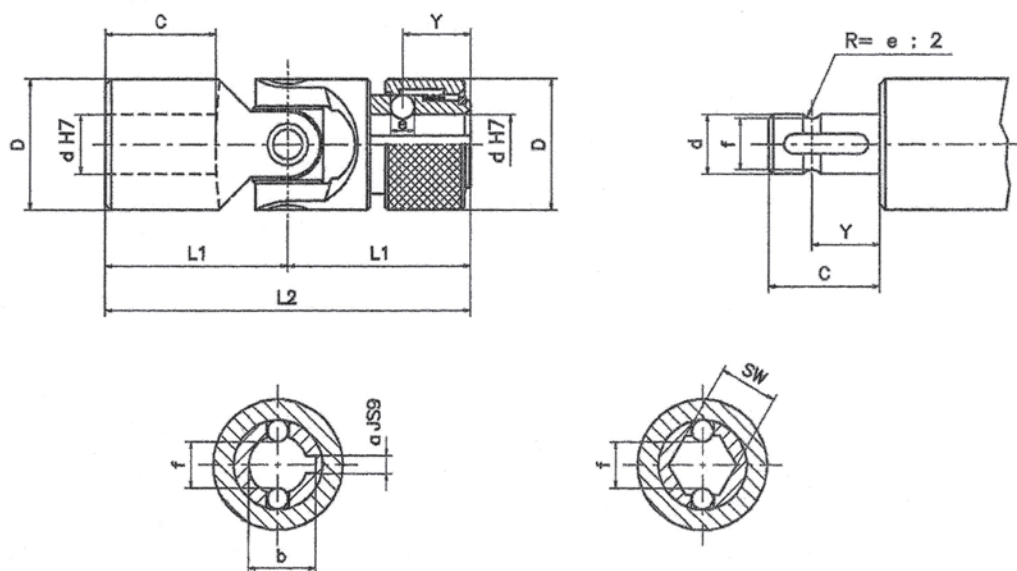


## Jednoduché klouby s kluzným uložením - rychloupínací

Série G

Max. úhel: 45°

Max. počet otáček 1000/min



Typ	d	D	L2	L1	C	Y	e	f	Kód	a	b	Kód	SW
<b>02GR</b>	8	16	52	26	14	9,5	3,5	6,3	SGOR 081C	2	9	SGOR 08SW	8
<b>03GR</b>	10	22	62	31	17	11,5	4	8,7 (8)	SGOR 101C	3	11	SGOR 10SW	10 (9,06)
<b>04GR</b>	12	25	74	37	21	13,5	4	11 (10,5)	SGOR 121C	4	13,3	SGOR 12SW	12 (11,15)
<b>05GR</b>	14	25	74	37	21	13,5	4	13	SGOR 141C	5	15,3	SGOR 14SW	14
<b>1GR</b>	16	32	86	43	24	14	6,35	14,8	SGOR 161C	5	17,3	SGOR 16SW	16
<b>2GR</b>	18	36	96	48	28	19	8	16	SGOR 181C	6	19,8	SGOR 18SW	18
<b>3GR</b>	20	42	108	54	31	19	8	18	SGOR 201C	6	22,8	SGOR 20SW	20
<b>4GR</b>	22	45	120	60	34	20,5	10	20	SGOR 221C	6	24,8	SGOR 22SW	22
<b>5GR</b>	25	50	132	66	38	20,5	10	23	SGOR 251C	8	28,3	SGOR 25SW	25
<b>6GR</b>	30	58	166	83	49	25	10	28	SGOR 301C	8	33,3	SGOR 30SW	30

## Jednoduché klouby s jehličkovým uložením

Série H

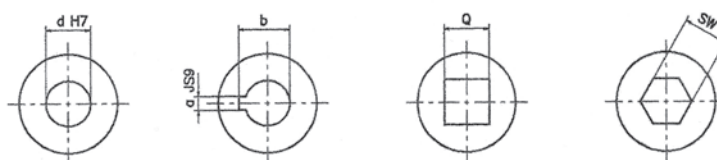
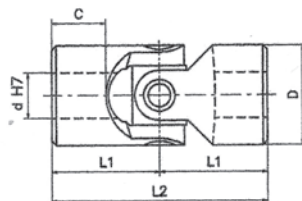
Bezúdržbové

Max. úhel: 45°

Max. počet otáček 4000/min

H odpovídající DIN 808

HB odpovídající DIN 808/7551



Typ	Kód	d	D	L2	L1	C	Kód	Kód	a	b	Kód	Q	SW*	Hmot. [kg]
03H	SHOS 1000	10	22	48	24	12	SHOS 101C	SHOS 102C	3	11,4	SHOS 102Q	10	10	0,10
04H	SHOS 1200	12	25	56	28	13	SHOS 121C	SHOS 122C	4	13,8	SHOS 122Q	12	12	0,16
05H	SHOS 1400	14	28	60	30	14	SHOS 141C	SHOS 142C	5	16,3	SHOS 142Q	14	14	0,20
1H	SHOS 1600	16	32	68	34	16	SHOS 161C	SHOS 162C	5	18,3	SHOS 162Q	16	16	0,30
2H	SHOS 1800	18	36	74	37	17	SHOS 181C	SHOS 182C	6	20,8	SHOS 182Q	18	18	0,45
3H	SHOS 2000	20	42	82	41	18	SHOS 201C	SHOS 202C	6	22,8	SHOS 202Q	20	20	0,60
4H	SHOS 2200	22	45	95	47,5	22	SHOS 221C	SHOS 222C	6	24,8	SHOS 222Q	22	22	0,95
5H	SHOS 2500	25	50	108	54	26	SHOS 251C	SHOS 252C	8	28,3	SHOS 252Q	25	25	1,20
6H	SHOS 3000	30	58	122	61	29	SHOS 301C	SHOS 302C	8	33,3	SHOS 302Q	30	30	1,85
6H1	SHOS 3200	32	58	130	65	33	SHOS 321C	SHOS 322C	10	35,3	SHOS 322Q	30	30	2,00
7H	SHOS 3500	35	70	140	70	35	SHOS 351C	SHOS 352C	10	38,3	-	-	-	3,15
8H	SHOS 4000	40	80	160	80	39	SHOS 401C	SHOS 402C	12	43,3	-	-	-	4,60
9H	SHOS 5000	50	95	190	95	46	SHOS 501C	SHOS 502C	14	53,8	-	-	-	7,60
04HB	SHBS 1200	12	22	62	31	18	SHBS 121C	SHBS 122C	4	13,8	SHBS 102Q	10	10	0,12
1HB	SHBS 1600	16	25	74	37	21	SHBS 161C	SHBS 162C	5	18,3	SHBS 122Q	12	12	0,20
3HB	SHBS 2000	20	32	86	43	24	SHBS 201C	SHBS 202C	6	22,8	SHBS 162Q	16	16	0,35
5HB	SHBS 2500	25	42	108	54	31	SHBS 251C	SHBS 252C	8	28,3	SHBS 202Q	20	20	0,80
6HB	SHBS 3000	30	50	132	66	38	SHBS 301C	SHBS 302C	8	33,3	SHBS 252Q	25	25	1,20
8HB	SHBS 4000	40	70	166	83	47	SHBS 401C	SHBS 402C	12	43,3	-	-	-	2,90





## Dvojité klouby s jehličkovým uložením

Série H

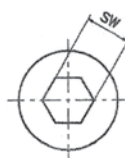
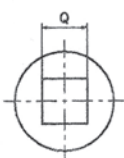
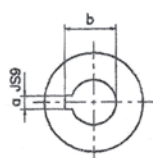
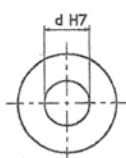
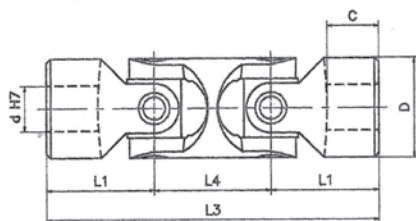
Bezúdržbové

Max. úhel: 45°

Max. počet otáček 4000/min

H odpovídající DIN 808

HB odpovídající DIN 808/7551



Typ	Kód	d	D	L3	L1	L4	c	Kód	Kód	a	b	Kód	Q	SW*	Hmot. kg
03HD	SHOD 1000	10	22	74	24	26	12	SHOD 101C	SHOD 102C	3	11,4	SHOD 102Q	10	10	0,15
04HD	SHOD 1200	12	25	86	28	30	13	SHOD 121C	SHOD 122C	4	13,8	SHOD 122Q	12	12	0,25
05HD	SHOD 1400	14	28	96	30	36	14	SHOD 141C	SHOD 142C	5	16,3	SHOD 142Q	14	14	0,40
1HD	SHOD 1600	16	32	104	34	36	16	SHOD 161C	SHOD 162C	5	18,3	SHOD 162Q	16	16	0,45
2HD	SHOD 1800	18	36	114	37	40	17	SHOD 181C	SHOD 182C	6	20,8	SHOD 182Q	18	18	0,70
3HD	SHOD 2000	20	42	128	41	46	18	SHOD 201C	SHOD 202C	6	22,8	SHOD 202Q	20	20	1,00
4HD	SHOD 2200	22	45	145	47,5	50	22	SHOD 221C	SHOD 222C	6	24,8	SHOD 222Q	22	22	1,55
5HD	SHOD 2500	25	50	163	54	55	26	SHOD 251C	SHOD 252C	8	28,3	SHOD 252Q	25	25	2,00
6HD	SHOD 3000	30	58	190	61	68	29	SHOD 301C	SHOD 302C	8	33,3	SHOD 302Q	30	30	2,90
6HD1	SHOD 3200	32	58	198	65	68	33	SHOD 321C	SHOD 322C	10	35,3	SHOD 322Q	30	30	3,00
7HD	SHOD 3500	35	70	212	70	72	35	SHOD 351C	SHOD 352C	10	38,3	-	-	-	4,75
8HD	SHOD 4000	40	80	245	80	85	39	SHOD 401C	SHOD 402C	12	43,3	-	-	-	7,20
9HD	SHOD 5000	50	95	290	95	100	46	SHOD 501C	SHOD 502C	14	53,8	-	-	-	12,00
04HBD	SHBD 1200	12	22	88	31	26	18	SHBD 121C	SHBD 122C	4	13,8	SHBD 102Q	10	10	0,20
1HBD	SHBD 1600	16	25	104	37	30	21	SHBD 161C	SHBD 162C	5	18,3	SHBD 122Q	12	12	0,30
3HBD	SHBD 2000	20	32	124	43	38	24	SHBD 201 C	SHBD 202C	6	22,8	SHBD 162Q	16	16	0,50
5HBD	SHBD 2500	25	42	156	54	48	31	SHBD 251C	SHBD 252C	8	28,3	SHBD 202Q	20	20	1,20
6HBD	SHBD 3000	30	50	188	66	56	38	SHBD 301C	SHBD 302C	8	33,3	SHBD 252Q	25	25	1,70
8HBD	SHBD 4000	40	70	238	83	72	47	SHBD 401C	SHBD 402C	12	43,3	-	-	-	4,30

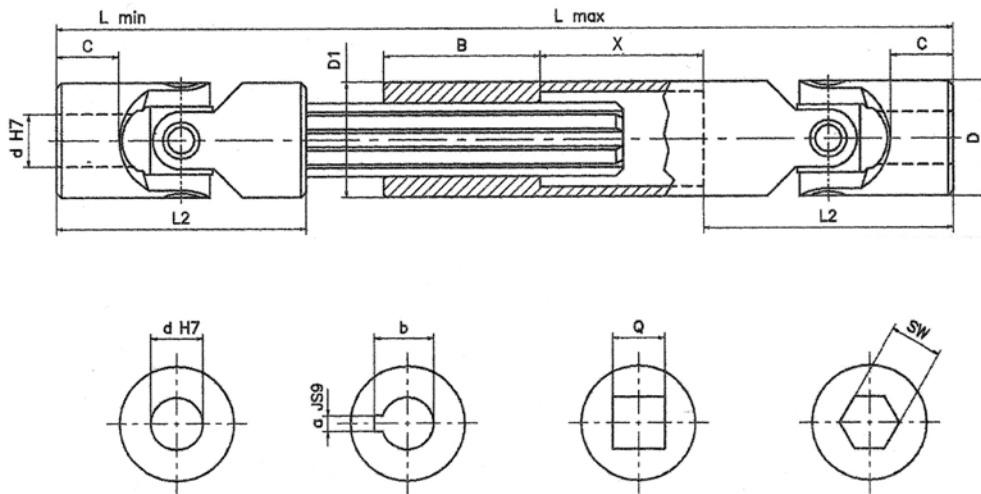
## Kloubové hřídele výsuvné s jehličkovým uložením

Série H

Min. a max. délky na přání:

$$L_{\text{min.}} \geq \frac{L_{\text{max.}} + 2 L_2 + B}{2}$$

$$\text{ZDVIH } X \leq \frac{L_{\text{max.}} - 2 L_2 - B}{2}$$



Typ	d	D	L2	C	L <sub>min.</sub>	L <sub>max.</sub>	Zdvih X	B	a	b	Q	SW	Hřídel	D1
					na poptávku		na poptávku							
03HA	10	22	48	12	←	→	—	30	3	11,4	10	10	11 x 14 Z6	22
04HA	12	25	56	13	←	→	—	40	4	13,8	12	12	13 x 16 Z6	26
05HA	14	28	60	14	←	→	—	40	5	16,3	14	14	13 x 16 Z6	29
1HA	16	32	68	16	←	→	—	40	5	18,3	16	16	16 x 20 Z6	32
2HA	18	36	74	17	←	→	—	40	6	20,8	18	18	18 x 22 Z6	37
3HA	20	42	82	18	←	→	—	45	6	22,8	20	20	21 x 25 Z6	42
4HA	22	45	95	22	←	→	—	45	6	24,8	22	22	23 x 28 Z6	47
5HA	25	50	108	26	←	→	—	45	8	28,3	25	25	26 x 32 Z6	52
6HA	30	58	122	29	←	→	—	50	8	33,3	30	30	32 x 38 Z8	58
7HA	35	70	140	35	←	→	—	70	10	38,3	—	—	36 x 42 Z8	70
8HA	40	80	160	39	←	→	—	80	12	43,3	—	—	42 x 48 Z8	80
9HA	50	95	190	46	←	→	—	90	14	53,8	—	—	46 x 54 Z8	95
04HBA	12	22	62	18	←	→	—	30	4	13,8	10	10	11 x 14 Z6	22
1HBA	16	25	74	21				40	5	18,3	12	12	13 x 16 Z6	26
3HBA	20	32	86	24	←	→	—	40	6	22,8	16	16	16 x 20 Z6	32
5HBA	25	42	108	31	←	→	—	45	8	28,3	20	20	21 x 25 Z6	42
6HBA	30	50	132	38	←	→	—	45	8	33,3	25	25	26 x 32 Z6	52
8HBA	40	70	166	47	←	→	—	70	12	43,3	—	—	36 x 42 Z8	70

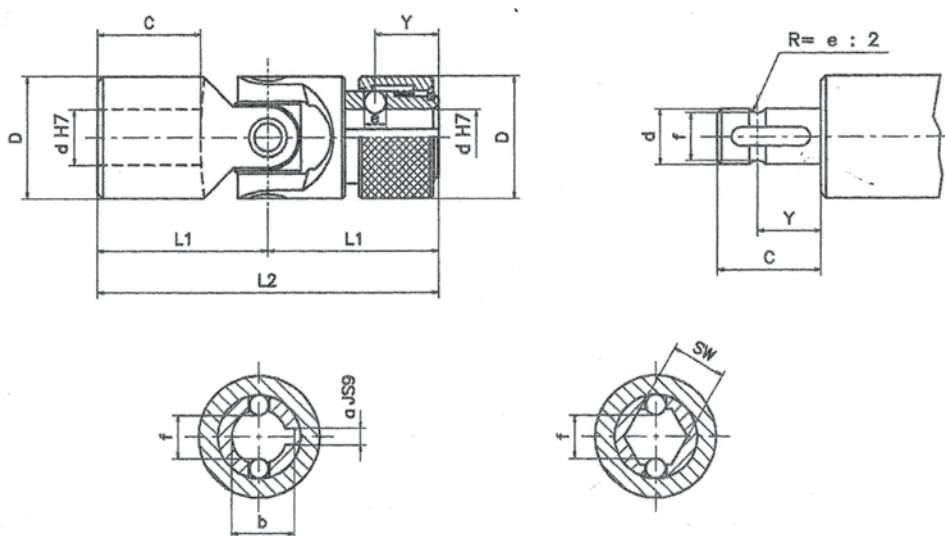


## Jednoduché klouby s jehličkovým uložením - rychloupínací

Série H

Max. úhel: 45°

Max. počet otáček 4000/min

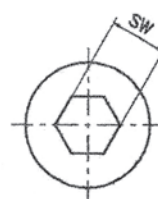
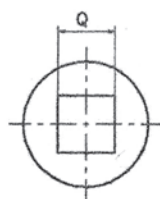
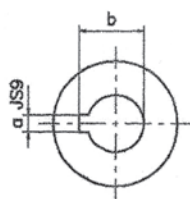
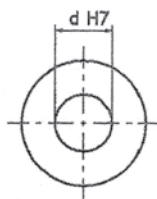
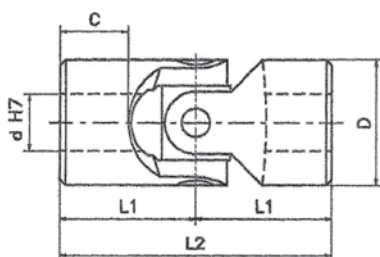


Typ	d	D	L2	L1	C	Y	e	f	Kód	a	b	Kód	SW
03HR	10	22	62	31	17	11,5	4	8,7 (8)	SHOR 101C	3	11	SHOR 10SW	10 (9,06)
04HR	12	25	74	37	21	13,5	4	11 (10,5)	SHOR 121C	4	13,3	SHOR 12SW	12 (11,15)
05HR	14	25	74	37	21	13,5	4	13	SHOR 141C	5	15,3	SHOR 14SW	14
1HR	16	32	86	43	24	14	6,35	14,8	SHOR 161C	5	17,3	SHOR 16SW	16
2HR	18	36	96	48	28	19	8	16	SHOR 181C	6	19,8	SHOR 18SW	18
3HR	20	42	108	54	31	19	8	18	SHOR 201C	6	22,8	SHOR 20SW	20
4HR	22	45	120	60	34	20,5	10	20	SHOR 221C	6	24,8	SHOR 22SW	22
5HR	25	50	132	66	38	20,5	10	23	SHOR 251C	8	28,3	SHOR 25SW	25
6HR	30	58	166	83	49	25	10	28	SHOR 301C	8	33,3	SHOR 30SW	30

## Jednoduché klouby nerezové s kluzným uložením

Série X

Max. úhel: 45°



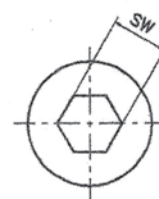
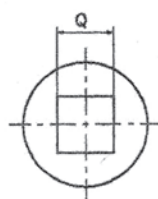
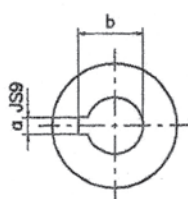
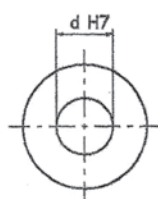
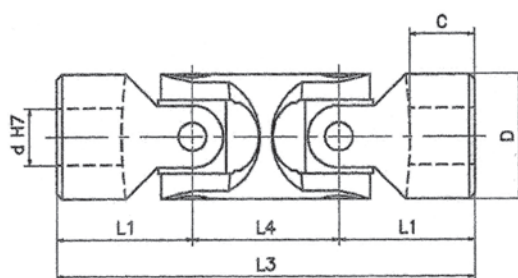
Typ	Kód	d	D	L2	L1	C	a*	b*	Q*	SW*	Hmot. [kg]
01X	SXOS 0600	6	16	34	17	8	2	7	6	6	0,05
02X	SXOS 0800	8	16	40	20	11	2	9	8	8	0,05
03X	SXOS 1000	10	22	48	24	12	3	11,4	10	10	0,10
04X	SXOS 1200	12	25	56	28	13	4	13,8	12	12	0,16
1X	SXOS 1600	16	32	68	34	16	5	18,3	16	16	0,30
3X	SXOS 2000	20	42	82	41	18	6	22,8	20	20	0,60
5X	SXOS 2500	25	50	108	54	26	8	28,3	25	25	1,20
6X	SXOS 3000	30	58	122	61	29	8	33,3	30	30	1,85



## Dvojité klouby nerezové s kluzným uložením

Série X

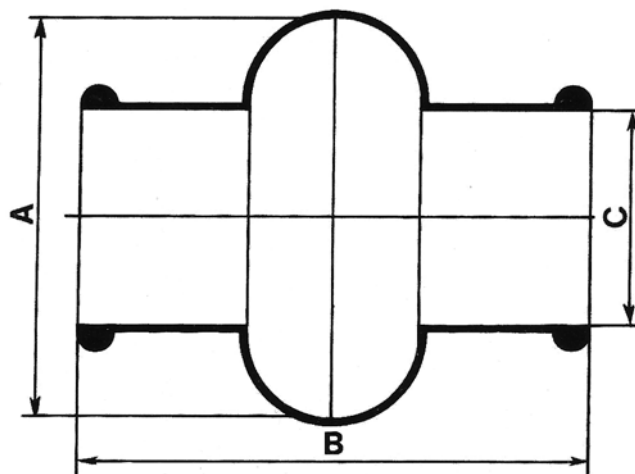
Max. úhel: 90°



Typ	Kód	d	D	L3	L1	L4	C	a*	b*	Q*	SW*	Hmot. [kg]
<b>01XD</b>	SXOD 0600	6	16	56	17	22	8	2	7	6	6	0,08
<b>02XD</b>	SXOD 0800	8	16	62	20	22	11	2	9	8	8	0,08
<b>03XD</b>	SXOD 1000	10	22	74	24	26	12	3	11,4	10	10	0,15
<b>04XD</b>	SXOD 1200	12	25	86	28	30	13	4	13,8	12	12	0,25
<b>1XD</b>	SXOD 1600	16	32	104	34	36	16	5	18,3	16	16	0,45
<b>3XD</b>	SXOD 2000	20	42	128	41	46	18	6	22,8	20	20	1,00
<b>5XD</b>	SXOD 2500	25	50	163	54	55	26	8	28,3	25	25	2,00
<b>6XD</b>	SXOD 3000	30	58	190	61	68	29	8	33,3	30	30	2,90

**Ochranné měchy**

Materiál: neopren

Odolné vůči: kyselinám, olejům, mazadlům,  
prachu, vlhkostiPři vyplnění mazivem dochází ke stálému  
promazávání

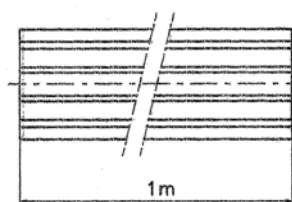
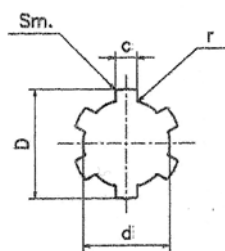
Typ	Kód	A	B	C	Vnější průměr kloubů D
01M	SMOO 1600	28	34	15	16
02M	SMOO 1800	32	40	16,5	18
03M	SMOO 2200	40	45	20,5	22
04M	SMOO 2500	48	50	24,5	25/26
05M	SMOO 2800	52	56	27,5	28/29
1M	SMOO 3200	56	65	30,5	32
2M	SMOO 3600	66	72	35,5	36/37
3M	SMOO 4200	75	82	40	42
4M	SMOO 4500	84	95	45	45/47
5M	SMOO 5000	92	108	50	50/52
6M	SMOO 5800	100	122	56	58



## Drážkované hřídele

Materiál: ocel C40

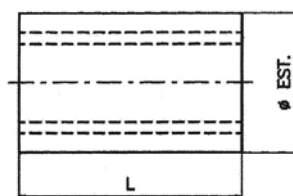
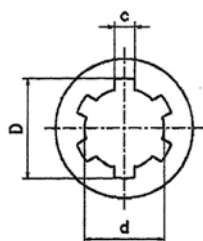
Standardní délka: 1 metr



Typ	Kód	D	d	c	z	Tolerance			Sm. 45°	r	Hmotnost [kg/m]
						D	d	c			
11AS	SASO 1100	14	11	3	6	-0,07	0,00	0,00	0,2	0,2	0,949
						-0,20	-0,08	-0,08			
13AS	SASO 1300	16	13	3,5	6	-0,07	0,00	0,00	0,2	0,2	1,287
						-0,20	-0,08	-0,08			
16AS	SASO 1600	20	16	4	6	-0,07	0,00	0,00	0,2	0,2	1,911
						-0,25	-0,08	-0,08			
18AS	SASO 1800	22	18	5	6	-0,07	0,00	0,00	0,2	0,2	2,453
						-0,25	-0,08	-0,08			
21AS	SASO 2100	25	21	5	6	-0,07	0,00	0,00	0,2	0,2	3,139
						-0,27	-0,08	-0,08			
23AS	SASO 2300	28	23	6	6	-0,07	0,00	0,00	0,3	0,2	3,964
						-0,27	-0,08	-0,08			
26AS	SASO 2600	32	26	6	6	-0,07	0,00	0,00	0,3	0,3	5,008
						-0,27	-0,08	-0,08			
32AS	SASO 3200	38	32	6	8	-0,07	0,00	0,00	0,3	0,3	7,433
						-0,27	-0,08	-0,08			
36AS	SASO 3600	42	36	7	8	-0,07	0,00	0,00	0,3	0,3	9,302
						-0,27	-0,08	-0,08			
42AS	SASO 4200	48	42	8	8	-0,07	0,00	0,00	0,3	0,3	12,371
						-0,27	-0,08	-0,08			
46AS	SASO 4600	54	46	9	8	-0,07	0,00	0,00	0,5	0,5	15,300
						-0,27	-0,08	-0,08			

**Drážkované náboje**

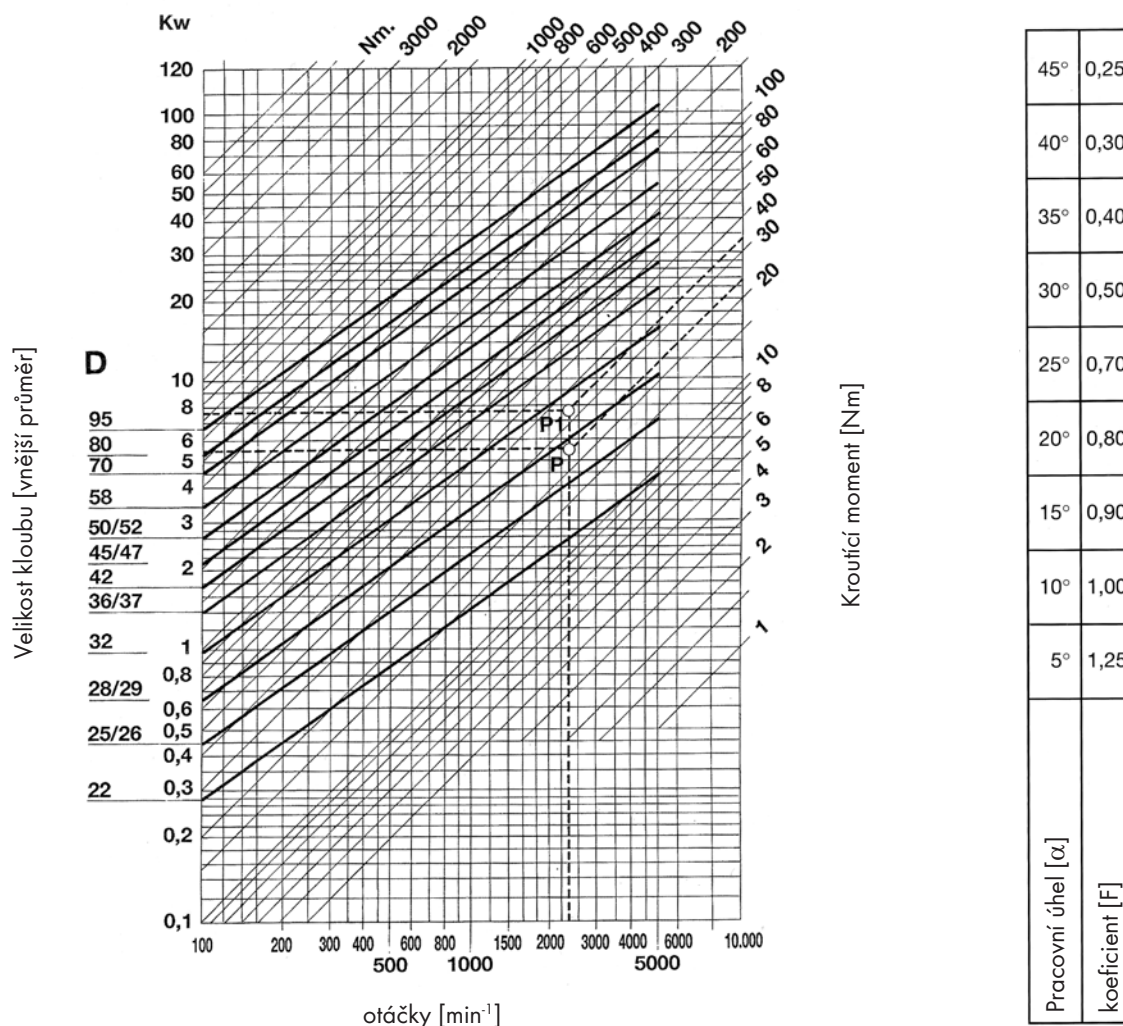
Materiál: 9 SMnPb 36



Typ	Kód	D	d	c	Z	Ø Tolerance		L	Norma	Hmotnost [kg]
<b>11BB</b>	SBBO 1100	14	11	3	6	18,75	h8	30	11 UNI	0,033
<b>13BB</b>	SBBO 1300	16	13	3,5	6	21,75	h8	40	13 UNI	0,062
<b>13BB1</b>	SBBO 1301	16	13	3,5	6	24,75	h8	40	13 UNI	0,097
<b>16BB</b>	SBBO 1600	20	16	4	6	27,75	h8	40	16 UNI	0,108
<b>18BB</b>	SBBO 1800	22	18	5	6	31,75	h8	40	18 UNI	0,146
<b>21BB</b>	SBBO 2100	25	21	5	6	35,75	h8	45	21 UNI	0,208
<b>23BB</b>	SBBO 2300	28	23	6	6	39,70	h8	45	23 UNI	0,254
<b>26BB</b>	SBBO 2600	32	26	6	6	44,70	h8	45	26 UNI	0,322
<b>32BB</b>	SBBO 3200	38	32	6	8	49,70	h8	50	32 UNI	0,380
<b>36BB</b>	SBBO 3600	42	36	7	8	59,70	h8	70	36 UNI	0,880
<b>42BB</b>	SBBO 4200	48	42	8	8	69,70	h8	80	42 UNI	1,380
<b>46BB</b>	SBBO 4600	54	46	9	8	81,70	h8	90	46 UNI	2,324



## Výkonový diagram



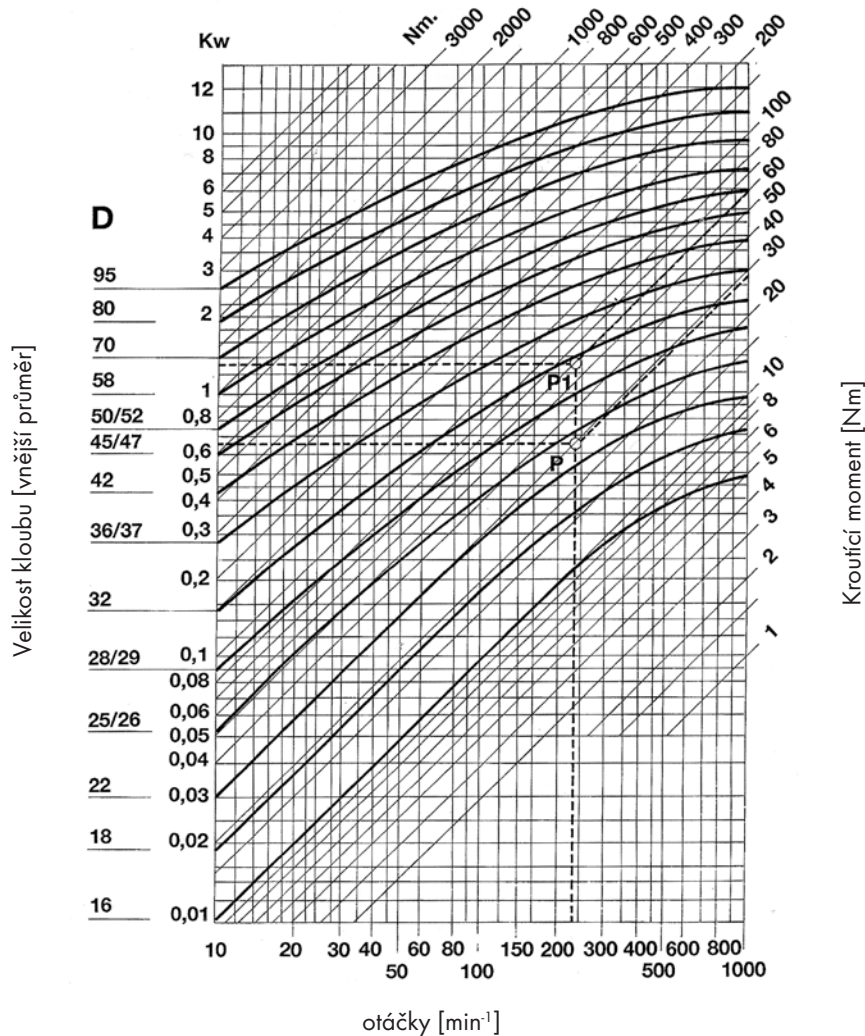
### PŘÍKLAD

- Výkon: 5,5 KW
- Počet otáček/min.: 2300
- S pracovním úhlem α 10° koeficient F=1 se dosáhne bodu P Mt = 23 Nm odpovídající velikosti spoje D = 28/29 [mm] = Mod. 05H, 1 HB
- S pracovním úhlem α 25° koeficient F= 0,70 (Kw 5,5 : 0,70 = 7,85 Kw) se dosáhne bodu P1 Mt = 33 Nm odpovídající velikosti spoje D = 32 [mm] = Mod. 1H, 3HB

Za předpokladu, že:  $Mt. \text{ v Nm} = 9550 \times \frac{N \text{ (KW)}}{n^\circ \text{ (otáčky/min.)}}$

$Mt. \text{ v Nm} = 7020 \times \frac{N \text{ (HP)}}{n^\circ \text{ (otáčky/min.)}}$

## Výkonový diagram



## PŘÍKLAD

- Výkon: 0,65 KW
- Počet otáček/min.: 230
- S pracovním úhlem  $\alpha$  10° koeficient  $F=1$  se dosáhne bodu P  $Mt = 27$  Nm odpovídajícímu velikosti spoje  $D = 25/26$  [mm] = Mod. 04S, 04G, 1GB
- S pracovním úhlem  $\alpha$  30° koeficient  $F = 0,45$  ( $Kw\ 0,65 : 0,45 = 1,44$  Kw) se dosáhne bodu P1  $Mt = 60$  Nm odpovídajícímu velikosti spoje  $D = 32$  [mm] = Mod. 1S, 1G, 3GB

Za předpokladu, že:  $Mt. \text{ v Nm} = 9550 \times \frac{N \text{ (KW)}}{n^\circ \text{ (otáčky/min.)}}$

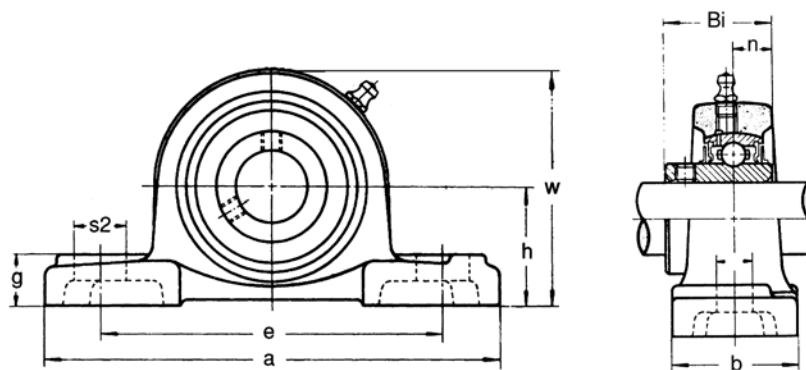
$Mt. \text{ v Nm} = 7020 \times \frac{N \text{ (HP)}}{n^\circ \text{ (otáčky/min.)}}$

## Ložisková tělesa

---

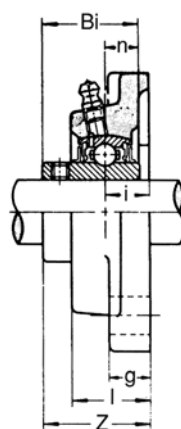
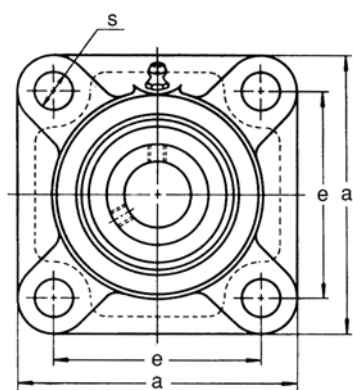
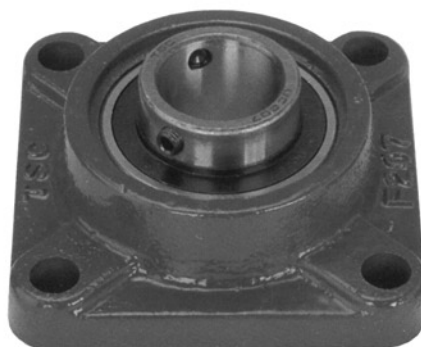


## Patkové uchycení



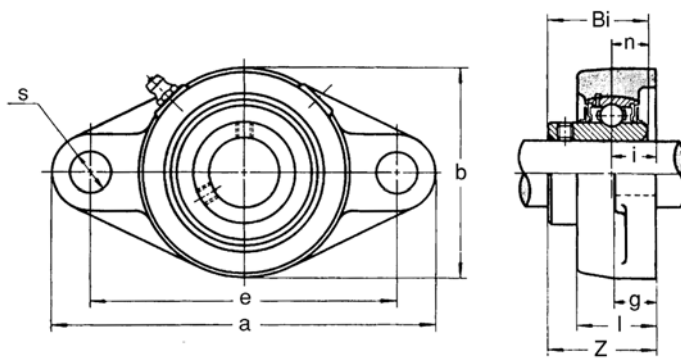
Typ	Ø hřídele [mm]	Rozměry [mm]										Velikost šroubu [mm]	Ložisko	Krytka	Hmot. [kg]	Zatížení [kN]	
		a	h	e	b	s1	s2	g	w	Bi	n					Dynamic	Static
UCP 202	15	127	30,2	95	38	13	19	15	62	31	12,7	10	UC 202	P 203	0,63	12,2	6,35
UCP 203	17	127	30,2	95	38	13	19	15	62	31	12,7	10	UC 203	P 203	0,62	12,2	6,35
UCP 204	20	127	33,3	95	38	13	19	15	65	31	12,7	10	UC 204	P 204	0,65	12,2	6,35
UCP 205	25	140	36,5	105	38	13	19	16	70	34	14,3	10	UC 205	P 205	0,79	13,3	7,5
UCP 206	30	165	42,9	121	48	17	21	18	83	38,1	15,9	14	UC 206	P 206	1,27	18,6	10,8
UCP 207	35	167	47,6	127	48	17	21	19	92	42,9	17,5	14	UC 207	P 207	1,57	24,5	14,6
UCP 208	40	184	49,2	137	54	17	22	19	98	49,2	19	14	UC 208	P 208	1,99	27,7	17
UCP 209	45	190	54	146	54	17	22	20	106	49,2	19	14	UC 209	P 209	2,28	31	19,5
UCP 210	50	206	57,2	159	60	20	25	22	112	51,6	19	16	UC 210	P 210	2,58	33,5	22,5
UCP 211	55	219	63,5	171	60	20	25	22	126	55,6	22,2	16	UC 211	P 211	3,31	41,5	28
UCP 212	60	241	69,8	184	70	20	25	25	137	65,1	25,4	16	UC 212	P 212	4,71	50	34,5
UCP 213	65	265	76,2	203	70	25	29	27	150	65,1	25,4	20	UC 213	P 213	5,58	54,7	38
UCP 214	70	266	79,4	210	72	25	31	27	156	74,6	30,2	20	UC 214	P 214	7,28	59	42
UCP 215	75	275	82,6	217	74	25	31	28	163	77,8	33,3	20	UC 215	P 215	7,89	63	47
UCP 216	80	292	88,9	232	78	25	31	30	175	82,6	33,3	20	UC 216	P 216	10,01	69	51
UCP 217	85	310	95,2	247	83	25	31	32	187	85,7	34,1	20	UC 217	P 217	12,2	80	61
UCP 218	90	327	101,6	262	88	27	33	34	200	96	39,7	22	UC 218	P218	14,7	91,2	68

## Uchycení se čtvercovou přírubou



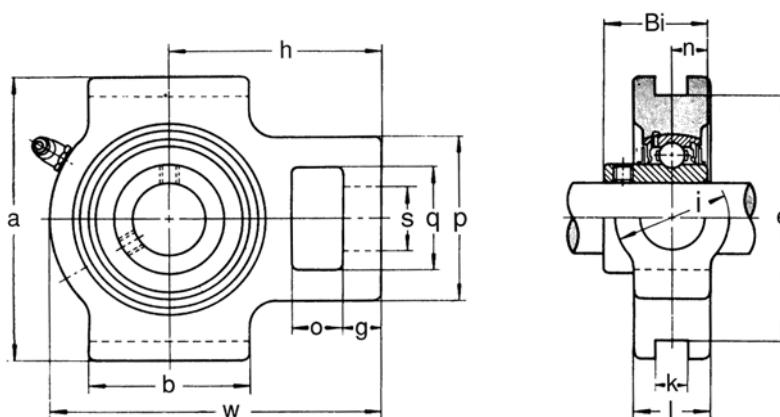
Typ	Ø hřídele [mm]	Rozměry [mm]									Velikost šroubu [mm]	Ložisko	Krytka	Hmot. [kg]	Zatížení [kN]	
		a	e	i	g	l	s	z	Bi	n					Dynamic	Static
UCF 202	15	86	64	15	12	25,5	12	33,3	31	12,7	10	UC 202	F 204	0,62	12,2	6,35
UCF 203	17	86	64	15	12	25,5	12	33,3	31	12,7	10	UC 203	F 204	0,61	12,2	6,35
UCF 204	20	86	64	15	12	25,5	12	33,3	31	12,7	10	UC 204	F 204	0,59	12,2	6,35
UCF 205	25	95	70	16	14	27	12	35,7	34	14,3	10	UC 205	F 205	0,82	13,3	7,5
UCF 206	30	108	83	18	14	31	12	40,2	38,1	15,9	10	UC 206	F 206	1,12	18,6	10,8
UCF 207	35	117	92	19	16	34	14	44,4	42,9	17,5	12	UC 207	F 207	1,48	24,5	14,6
UCF 208	40	130	102	21	16	36	16	51,2	49,2	19	14	UC 208	F 208	2,03	27,7	17
UCF 209	45	137	105	22	18	38	16	52,2	49,2	19	14	UC 209	F 209	2,35	31	19,5
UCF 210	50	143	111	22	18	40	16	54,6	51,6	19	14	UC 210	F 210	2,51	33,5	22,5
UCF 211	55	162	130	25	20	43	19	58,4	55,6	22,2	16	UC 211	F 211	3,45	41,5	28
UCF 212	60	175	143	29	20	48	19	68,7	65,1	25,4	16	UC 212	F 212	4,6	50	34,5
UCF 213	65	187	149	30	20	50	19	69,7	65,1	25,4	16	UC 213	F 213	5,54	54,7	38
UCF 214	70	193	152	31	24	54	19	75,4	74,6	30,2	16	UC 214	F 214	6,12	59	42
UCF 215	75	200	159	34	24	56	19	78,5	77,8	33,3	16	UC 215	F 215	6,89	63	47
UCF 216	80	208	165	34	24	58	23	83,3	82,6	33,3	20	UC 216	F 216	7,8	69	51
UCF 217	85	220	175	36	26	63	23	87,6	85,7	34,1	20	UC 217	F 217	9,29	80	61
UCF 218	90	235	187	40	26	68	23	96,3	96	39,7	20	UC 218	F 218	11,33	91,2	68

## Oválné uchycení pro dva šrouby



Typ	Ø hřídele [mm]	Rozměry [mm]										Velikost šroubu [mm]	Ložisko	Krytka	Hmot. [kg]	Zatížení [kN]	
		a	e	i	g	l	s	b	z	Bi	n					Dynamic	Static
UCFL 202	15	113	90	15	12	25,5	12	60	33,3	31	12,7	10	UC 202	FL204	0,48	12,2	6,35
UCFL 203	17	113	90	15	12	25,5	12	60	33,3	31	12,7	10	UC 203		0,47	12,2	6,35
UCFL 204	20	113	90	15	12	25,5	12	60	33,3	31	12,7	10	UC 204		0,45	12,2	6,35
UCFL 205	25	130	99	16	14	27	16	68	35,7	34	14,3	14	UC 205	FL205	0,63	13,3	7,5
UCFL 206	30	148	117	18	14	31	16	80	40,2	38,1	15,9	14	UC 206	FL206	0,96	18,6	10,8
UCFL 207	35	161	130	19	16	34	16	90	44,4	42,9	17,5	14	UC 207	FL207	1,23	24,5	14,6
UCFL 208	40	175	144	21	16	36	16	100	51,2	49,2	19	14	UC 208	FL208	1,58	27,7	17
UCFL 209	45	188	148	22	18	38	19	108	52,2	49,2	19	16	UC 209	FL209	1,91	31	19,5
UCFL 210	50	197	157	22	18	40	19	115	54,6	51,6	19	16	UC 210	FL210	2,19	33,5	22,5
UCFL 211	55	224	184	25	20	43	19	130	58,4	55,6	22,2	16	UC 211	FL211	3,15	41,5	28
UCFL 212	60	250	202	29	20	48	23	140	68,7	65,1	25,4	20	UC 212	FL212	4,08	50	34,5
UCFL 213	65	258	210	30	24	50	23	155	69,7	65,1	25,4	20	UC 213	FL213	5,06	54,7	38
UCFL 214	70	265	216	31	24	54	23	160	75,4	74,6	30,2	20	UC 214	FL214	6,01	59	42
UCFL 215	75	275	225	34	24	56	23	165	78,5	77,8	33,3	20	UC 215	FL215	6,48	63	47
UCFL 216	80	290	233	34	24	58	25	180	83,3	82,6	33,3	22	UC 216	FL216	8,02	69	51
UCFL 217	85	305	248	36	26	63	25	190	87,6	85,7	34,1	22	UC 217	FL217	9,48	80	61
UCFL 218	90	320	265	40	26	68	25	205	96,3	96	39,7	22	UC 218	FL218	11,88	91,2	68

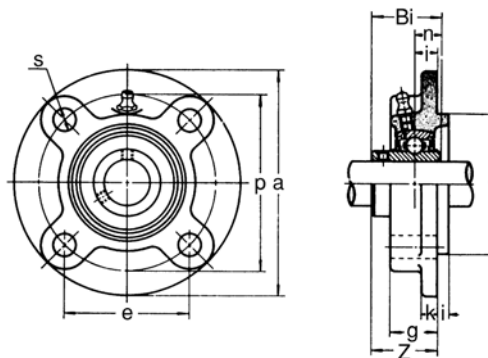
## Pohyblivé uchycení



Typ	Ø hřídele [mm]	Rozměry [mm]															Ložisko	Krytka	Hmot. [kg]	Zatížení [kN]	
		o	g	p	q	s	b	k	e	a	w	i	l	h	Bi	n				Dynamic	Static
		UCT 201	12	16	10	51	32	19	51	12	76	89	94	32	21	61					
UCT 202	15	16	10	51	32	19	51	12	76	89	94	32	21	61	31	12,7	UC 201	T204	0,79	12,2	6,35
UCT 203	17	16	10	51	32	19	51	12	76	89	94	32	21	61	31	12,7	UC 203	T204	0,76	12,2	6,35
UCT 204	20	16	10	51	32	19	51	12	76	89	94	32	21	61	31	12,7	UC 204	T204	0,74	12,2	6,35
UCT 205	25	16	10	51	32	19	51	12	76	89	97	32	24	62	34	14,3	UC 205	T205	0,82	13,3	7,5
UCT 206	30	16	10	56	37	22	57	12	89	102	113	37	28	70	38,1	15,9	UC 206	T206	1,26	18,6	10,8
UCT 207	35	16	13	64	37	22	64	12	89	102	129	37	30	78	42,9	17,5	UC 207	T207	1,65	24,5	14,6
UCT 208	40	19	16	83	49	29	83	16	102	114	144	49	33	88	49,2	19	UC 208	T208	2,38	27,7	17
UCT 209	45	19	16	83	49	29	83	16	102	117	144	49	35	87	49,2	19	UC 209	T209	2,42	31	19,5
UCT 210	50	19	16	83	49	29	86	16	102	117	149	49	37	90	51,6	19	UC 210	T210	2,52	33,5	22,5
UCT 211	55	25	19	102	64	35	95	22	130	146	171	64	38	106	55,6	22,2	UC 211	T211	3,97	41,5	28
UCT 212	60	32	19	102	64	35	102	22	130	146	194	64	42	119	65,1	25,4	UC 212	T212	5,06	50	34,5
UCT 213	65	32	21	111	70	41	121	26	151	167	224	70	44	137	65,1	25,4	UC 213	T213	6,99	54,7	38
UCT 214	70	32	21	111	70	41	121	26	151	167	224	70	46	137	74,6	30,2	UC 214	T214	7,09	59	42
UCT 215	75	32	21	111	70	41	121	26	151	167	232	70	48	140	77,8	33,3	UC 215	T215	7,53	63	47
UCT 216	80	32	21	111	70	41	121	26	165	184	235	70	51	140	82,6	33,3	UC 216	T216	8,51	69	51
UCT 217	85	38	29	124	73	48	157	30	173	198	260	73	54	162	85,7	34,1	UC 217	T217	11,17	80	61

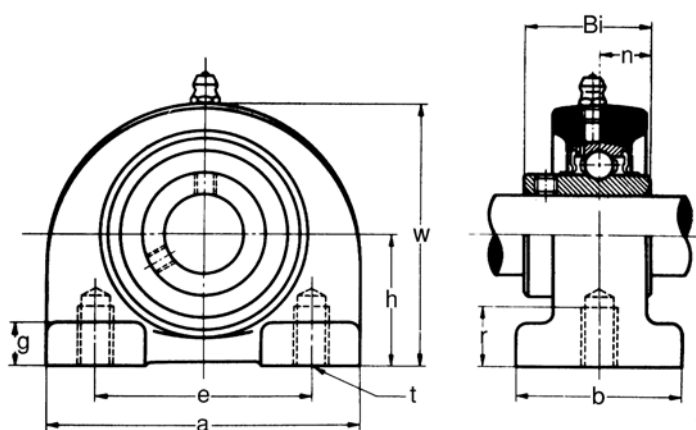


## Přírubové uchycení



Typ	Ø hřídele [mm]	Rozměry [mm]												Velikost šroubu [mm]	Ložisko	Krytka	Hmot. [kg]	Zatížení [kN]	
		a	p	e	j	s	i	k	g	f	Z	Bi	n					Dynamic	Static
UCFC 202	15	100	78	55,1	10	12	5	7	20,5	62	28,3	31	12,7	10	UC 202	FC 204	0,87	12,2	6,35
UCFC 203	17	100	78	55,1	10	12	5	7	20,5	62	28,3	31	12,7	10	UC 203	-	0,86	12,2	6,35
UCFC 204	20	100	78	55,1	10	12	5	7	20,5	62	28,3	31	12,7	10	UC 204	-	0,84	12,2	6,35
UCFC 205	25	115	90	63,5	10	12	6	7	21	70	29,7	34	14,3	10	UC 205	FC205	1,08	13,3	7,5
UCFC 206	30	125	100	70,7	10	12	8	8	23	80	32,2	38,1	15,9	10	UC 206	FC206	1,46	18,6	10,8
UCFC 207	35	135	110	77,8	11	14	8	9	26	90	36,4	42,9	17,5	12	UC 207	FC207	1,73	24,5	14,6
UCFC 208	40	145	120	84,8	11	14	10	9	26	100	41,2	49,2	19	12	UC 208	FC208	2,07	27,7	17
UCFC 209	45	160	132	93,3	10	16	12	14	26	105	40,2	49,2	19	14	UC 209	FC209	2,96	31	19,5
UCFC 210	50	165	138	97,6	10	16	12	14	28	110	42,6	51,6	19	14	UC 210	FC210	3,14	33,5	22,5
UCFC 211	55	185	150	106,1	13	19	12	15	31	125	46,4	55,6	22,2	16	UC 211	FC211	3,88	41,5	28
UCFC 212	60	195	160	113,1	17	19	12	15	36	135	56,7	65,1	25,4	16	UC 212	FC212	4,38	50	34,5
UCFC 213	65	205	170	120,2	16	19	14	15	36	145	56,7	65,1	25,4	16	UC 213	FC213	5,27	54,7	38
UCFC 214	70	215	177	125,1	17	19	14	18	40	150	61,4	74,6	30,2	16	UC 214	FC214	6,81	59	42
UCFC 215	75	220	184	130,1	18	19	16	18	40	160	62,5	77,8	33,3	16	UC 215	FC 215	7,41	63	47
UCFC 216	80	240	200	141,4	18	23	16	18	42	170	67,3	82,6	33,3	20	UC 216	FC216	9,17	69	51
UCFC 217	85	250	208	147,1	18	23	18	20	45	180	69,6	85,7	34,1	20	UC 217	FC 217	10,58	80	61
UCFC 218	90	265	220	155,5	22	23	18	20	50	190	78,3	96	39,7	20	UC 218	FC 218	12,72	91,2	68

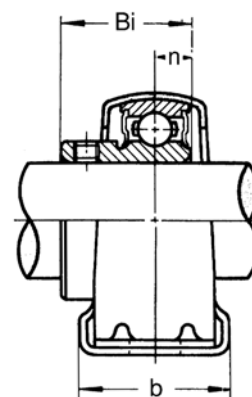
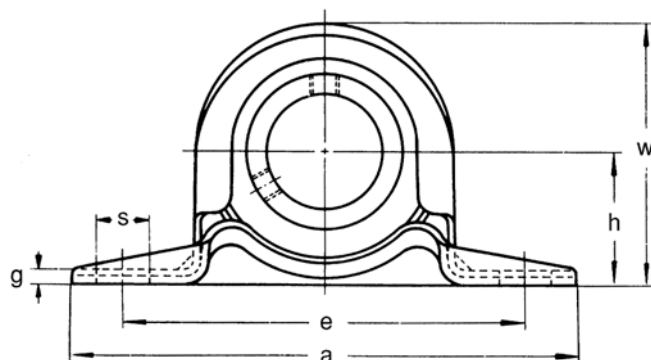
## Uchytení s vnitřními závity pro šroub



Typ	Ø hřídele [mm]	Rozměry [mm]									Velikost šroubu [mm]	Ložisko	Krytka	Hmot. [kg]	Zatížení [kN]	
		h	a	e	b	r	g	w	Bi	n					Dynamic	Static
UCPA 202	15	30,2	76	52	38	12	11	62	31	12,7	M10	UC 202	PA 204	0,63	12,2	6,35
UCPA 203	17	30,2	76	52	38	12	11	62	31	12,7	M10	UC 203	PA 204	0,62	12,2	6,35
UCPA 204	20	30,2	76	52	38	12	11	62	31	12,7	M10	UC 204	PA 204	0,60	12,2	6,35
UCPA 205	25	36,5	84	56	38	15	12	72	34	14,3	M10	UC 205	PA 205	0,81	13,3	7,5
UCPA 206	30	42,9	94	66	48	18	12	84	38,1	15,9	M14	UC 206	PA 206	1,2	18,6	10,8
UCPA 207	35	47,6	110	80	48	20	13	95	42,9	17,5	M14	UC 207	PA 207	1,7	24,5	14,6
UCPA 208	40	49,2	116	84	54	20	13	100	49,2	19	M14	UC 208	PA 208	1,9	27,7	17
UCPA 209	45	54,2	120	90	54	22	13	108	49,2	19	M14	UC 209	PA 209	2,2	31	19,5
UCPA 210	50	57,2	130	94	60	25	14	116	51,6	19	M16	UC 210	PA 210	2,6	33,5	22,5



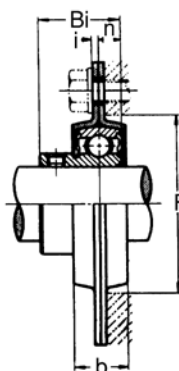
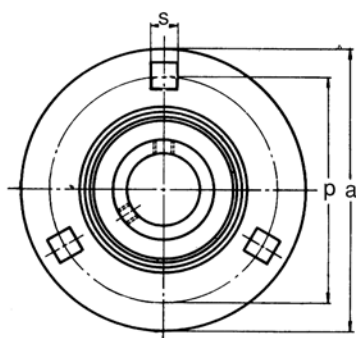
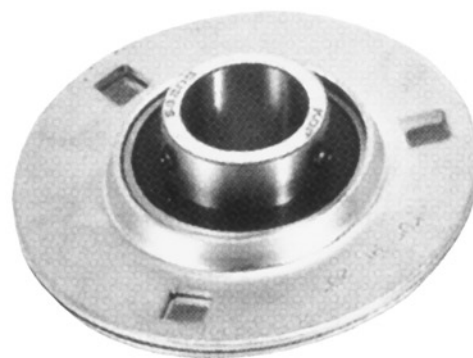
**Patkové uchycení**  
Ocel



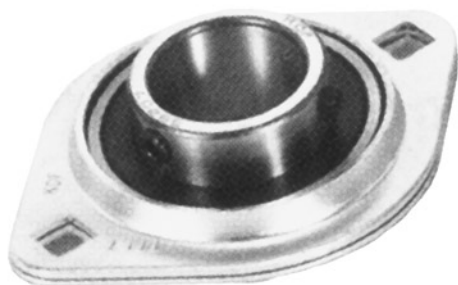
Typ	Ø hřídele [mm]	Rozměry [mm]									Velikost šroubu [mm]	Ložisko	Krytka	Hmotnost [kg]	Zatížení [kN]	
		h	a	e	b	r	g	w	Bi	n					Dynamic	Static
<b>BPP 201</b>	12	22,2	86	68	25	9	2,4	44	22	6	M8	B 1	PP 3	0,15	9,2	4,48
<b>BPP 202</b>	15	22,2	86	68	25	9	2,4	44	22	6	M8	B 2	PP 3	0,14	9,2	4,48
<b>BPP 203</b>	17	22,2	86	68	25	9	2,4	44	22	6	M8	B 3	PP 3	0,12	9,2	4,48
<b>BPP 204</b>	20	25,4	98	76	32	9	2,4	50	24,7	7	M8	B 4	PP 4	0,19	12,2	6,3
<b>BPP 205</b>	25	28,6	103	86	32	11	3,2	56	27,7	7,5	M10	B 5	PP 5	0,27	13,3	7,46
<b>BPP 206</b>	30	33,3	117	95	38	11	4	66	30,3	8	M10	B 6	PP 6	0,42	18,5	10,8
<b>BPP 207</b>	35	39,7	129	106	42	11	4,6	78	32,9	8,5	M10	B 7	PP 7	0,6	24,5	14,6

## Přírubové uchycení

Ocel

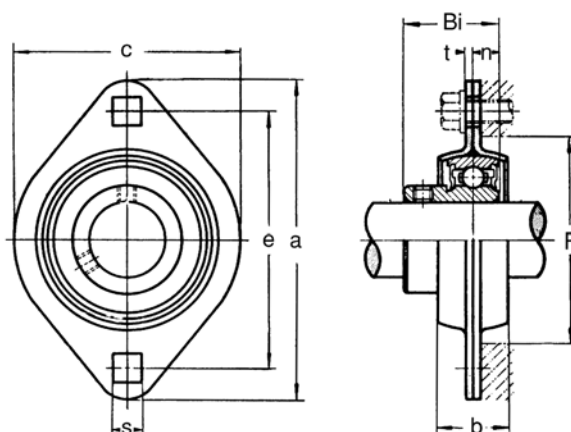


Typ	Ø hřídele [mm]	Rozměry [mm]								Velikost šroubu [mm]	Ložisko	Krytka	Hmotnost [kg]	Zatížení [kN]	
		a	p	t	b	s	F [min.]	Bi	n					Dynamic	Static
BPF 201	12	81	63	2	14	7	49	22	6	M6	B 1	PF 3	0,21	9,2	4,48
BPF 202	15	81	63	2	14	7	49	22	6	M6	B 2	PF 3	0,2	9,2	4,48
BPF 203	17	81	63	2	14	7	49	22	6	M6	B 3	PF 3	0,18	9,2	4,48
BPF 204	20	90	71	2	16	9	56	24,7	7	M8	B 4	PF 4	0,25	12,2	6,3
BPF 205	25	95	76	2	18	9	60	27,7	7,5	M8	B 5	PF 5	0,35	13,3	7,46
BPF 206	30	113	90	2,6	18	11	71	30,3	8	M8	B 6	PF 6	0,54	18,5	10,8
BPF 207	35	122	100	2,6	20	11	81	32,9	8,5	M10	B 7	PF 7	0,71	24,5	14,6



## Oválné uchycení

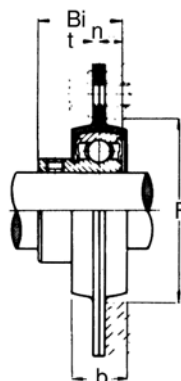
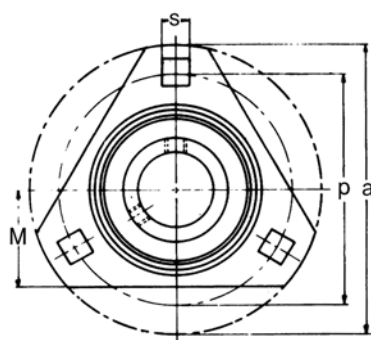
Ocel



Typ	Ø hřídele [mm]	Rozměry [mm]									Velikost šroubu [mm]	Ložisko	Krytka	Hmotnost [kg]	Zatížení [kN]	
		a	e	t	b	s	c [min.]	F	Bi	n					Dynamic	Static
BPFL 201	12	81	63,5	2	14	7,1	59	49	22	6	M6	B 1	PFL 3	0,25	9,2	4,48
BPFL 202	15	81	63,5	2	14	7,1	59	49	22	6	M6	B 2	PFL 3	0,24	9,2	4,48
BPFL 203	17	81	63,5	2	14	7,1	59	49	22	6	M6	B 3	PFL 3	0,22	9,2	4,48
BPFL 204	20	90	71,4	2	16	8,7	67	55,5	24,7	7	M8	B 4	PFL 4	0,29	12,2	6,3
BPFL 205	25	95	76,2	2	18	8,7	71	60,5	27,7	7,5	M8	B 5	PFL 5	0,36	13,3	7,46
BPFL 206	30	113	90,5	2,6	18	10,3	84	71,5	30,3	8	M10	B 6	PFL 6	0,56	18,5	10,8
BPFL 207	35	125	100	2,6	20	10,3	94	81	32,9	8,5	M10	B 7	PFL 7	0,7	24,5	14,6

## Přírubové uchycení

Ocel

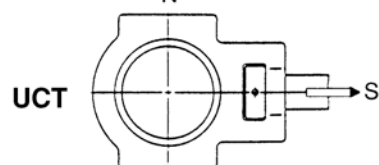
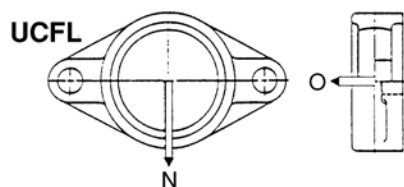
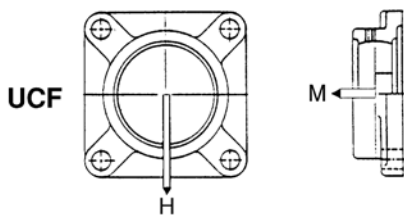
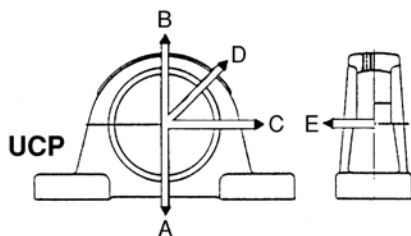


Typ	Ø hřídele [mm]	Rozměry [mm]								Velikost šroubu [mm]	Ložisko	Krytka	Hmotnost [kg]	Zatížení [kN]	
		a	p	t	b	s	F [min.]	Bi	n					Dynamic	Static
BPFT 201	12	81	63,5	2	14	7	49	29	22	6	M6	B 1	0,21	9,2	4,48
BPFT 202	15	81	63,5	2	14	7	49	29	22	6	M6	B 2	0,20	9,2	4,48
BPFT 203	17	81	63,5	2	14	7	49	29	22	6	M6	B 3	0,18	9,2	4,48
BPFT 204	20	90	71,5	2	16	9	56	33	24,7	7	M8	B 4	0,25	12,2	6,3
BPFT 205	25	95	76	2	18	9	60	35	27,7	7,5	M8	B 5	0,35	13,3	7,46
BPFT 206	30	113	90,5	2,6	18	11	71	38	30,3	8	M10	B 6	0,54	18,5	10,8
BPFT 207	35	120	100	2,6	20	11	81	45	32,9	8,5	M10	B 7	0,71	24,5	14,6

### Maximální ot./min.

Velikost	$\varnothing d$	Standardní série	
		200	X00
202	15	5800	-
203	17	5800	-
204	20	5800	-
205	25	5100	4300
206	30	4300	3700
207	35	3700	3300
208	40	3300	3100
209	45	3100	2800
210	50	2800	2500
211	55	2500	2300
212	60	2300	2200
213	65	2200	2100
214	70	2100	2000
215	75	2000	1800
216	80	1800	1700
217	85	1700	1600
218	90	1600	1500

Pracovní Zatížení [kN]	Stálé Zatížení [kN]	Vibrační Zatížení [kN]	Náhlé Zatížení [kN]
Spolehlivost	4	10	15



Velikost	Statické zatížení tělesa [kN]									
	UCP					UCF		UCFL		UCT
	A	B	C	D	E	H	M	N	O	S
203	69	29	49	22	10	-	-	-	-	-
204	79	32	54	24	16	42	17	23	11	33
205	92	36	59	27	17	65	24	37	15	37
206	117	49	88	34	21	65	29	37	19	40
207	156	59	98	43	23	63	35	40	22	56
208	176	64	107	45	24	69	38	40	26	80
209	186	68	117	48	25	98	46	60	31	76
210	186	73	137	55	31	98	49	60	38	84
211	205	80	147	58	33	90	55	72	43	95
212	274	107	166	71	43	90	60	86	47	98
213	284	117	186	81	49	166	67	96	60	127
214	313	117	796	82	54	186	74	98	68	127
215	323	127	205	90	56	186	78	107	70	127
216	352	147	264	107	64	166	84	127	84	137
217	441	166	274	117	73	205	93	137	92	156
218	470	186	323	127	117	245	107	137	137	-

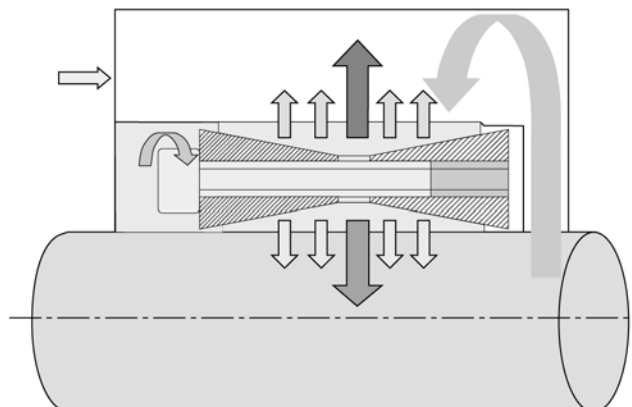




## **Svěrná pouzdra**

---





$$P_t \text{ náboj} = \pi \cdot D \cdot H_2 \cdot P_m \quad P_t \text{ hřídel} = \pi \cdot d \cdot H_2 \cdot P_a$$

$$M_t = P_t \cdot \mu \cdot d / 2$$

$$T_a = 2 \cdot M_t \cdot s$$

kde:  $P_t \text{ hřídel} = P_t \text{ náboje}$

↑ **Pm** Tlak sevření náboje

↓ **Pa** Tlak sevření hřídele

→ **Ta** Axiální přenosná síla

↻ **Tv** Utahovací moment šroubů

↻ **Mt** Přenosný moment napojování

↑↓ **Pt** Radiální síla (tlak)

$\mu$  = koeficient tření (0,13) pro lubrifikovaný napojovač (za sucha 0,15)

$s$  = koeficient zatížení [kN]

Šrouby UN I 5931-5932 DIN 912-6912-7984	Rozteč [mm]	Utahovací moment $T_v$ se šrouby třídy 12,9 NM (UNI 3740)
<b>M6</b>	1	17,5
<b>M8</b>	1,25	42
<b>M10</b>	1,5	85
<b>M12</b>	1,75	145
<b>M14</b>	2	235
<b>M16</b>	2	360
<b>M18</b>	2,5	485
<b>M20</b>	2,5	705
<b>M22</b>	2,5	960
<b>M24</b>	3	1220
<b>M30</b>	3,5	2400

### Tolerance a stupeň drsnosti plochy

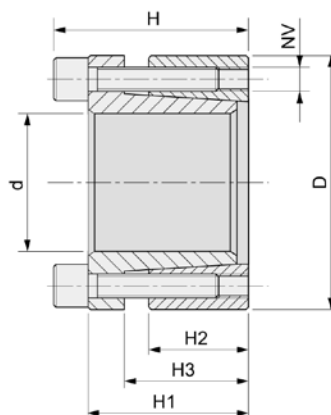
#### Hřídel:

tolerance h8 drsnost  $R_z \leq 16 \mu\text{m}$

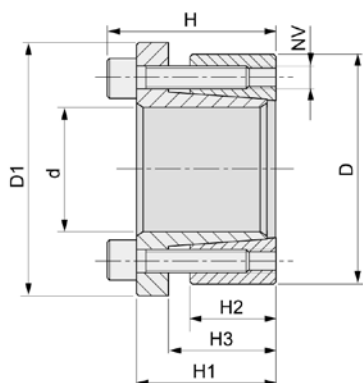
## Technická data

	AA	AB	BB	CC	DA	DB	EE	FF	GG	HH	MM	NN	PP
<b>Samostředící</b>	●	●	●	●	●	●	●	●					
<b>Nesamostředící</b>									●			●	
<b>Min. radiální rozměry</b>				●				●				●	
<b>Rychlá údržba a složení</b>	●	●	●	●	●	●		●	●	●	●	●	●
<b>Středně nízké momenty</b>								●		●		●	
<b>Středně vysoké momenty</b>	●	●		●					●		●		●
<b>Vysoké momenty</b>			●		●	●	●						

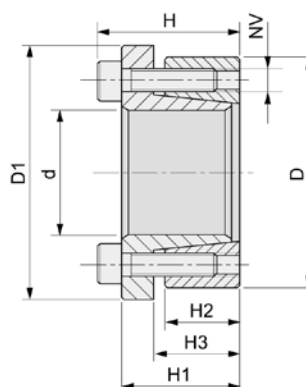
Faktor Zatížení [kN] (s)	Druh zátěže		
	Stálá	Přerušovaná	Střídavá
<b>Elektrický motor</b>	1 - 1,2	1,2 - 1,5	1,5 - 2
<b>Spalovací motor</b>	1,2 - 1,5	1,5 - 2	2 - 3



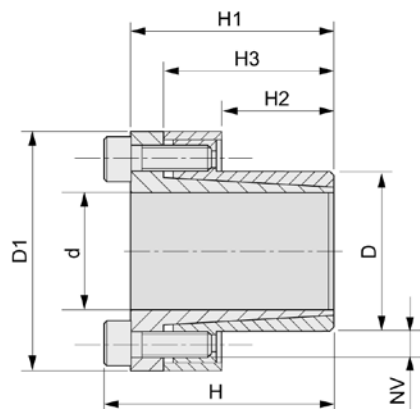
Typ	Rozměry [mm]						Tlak, blokovácí síla			Odblokování		Měrné tlaky			
	d	D	H3	H1	H	H2	NV	[Nm]	Šroub	NV	Šroub	[Nm]	Pa [N/mm <sup>2</sup> ]	Ta [kN]	Pm [N/mm <sup>2</sup> ]
KLAA019	19	47	22	28	34	17	M6	14	5	M6	3	355	280	31	120
KLAA020	20	47	22	28	34	17	M6	14	5	M6	3	360	280	33	120
KLAA022	22	47	22	28	34	17	M6	14	5	M6	3	400	268	33	123
KLAA024	24	50	22	28	34	17	M6	14	6	M6	3	440	243	36	120
KLAA025	25	50	22	28	34	17	M6	14	6	M6	3	560	280	36	138
KLAA028	28	55	22	28	34	17	M6	14	6	M6	3	625	250	36	128
KLAA030	30	55	22	28	34	17	M6	14	6	M6	3	650	235	36	128
KLAA032	32	60	22	28	34	17	M6	14	8	M6	4	950	290	50	150
KLAA035	35	60	22	28	34	17	M6	14	8	M6	4	1050	268	50	150
KLAA038	38	65	22	28	34	17	M6	14	8	M6	4	1140	252	50	146
KLAA040	40	65	22	28	34	17	M6	14	8	M6	4	1200	232	50	146
KLAA045	45	75	25	33	41	20	M8	35	7	M8	3	2180	285	70	168
KLAA050	50	80	25	33	41	20	M8	35	7	M8	3	2430	258	85	158
KLAA055	55	85	25	33	41	20	M8	35	8	M8	4	3050	268	85	173
KLAA060	60	90	25	33	41	20	M8	35	8	M8	4	3350	243	85	163
KLAA065	65	95	25	33	41	20	M8	35	9	M8	3	4080	253	85	173
KLAA070	70	110	30	40	50	24	M10	70	8	M10	4	6280	278	119	178
KLAA075	75	115	30	40	50	24	M10	70	8	M10	4	6680	258	119	168
KLAA080	80	120	30	40	50	24	M10	70	8	M10	4	7130	248	119	168
KLAA085	85	125	30	40	50	24	M10	70	9	M10	3	8750	258	132	178
KLAA090	90	130	30	40	50	24	M10	70	9	M10	3	9080	248	132	168
KLAA095	95	135	30	40	50	24	M10	70	10	M10	4	10580	258	132	178
KLAA100	100	145	32	44	56	26	M12	125	8	M12	4	13380	268	170	188
KLAA110	110	155	32	44	56	26	M12	125	8	M12	4	14580	238	170	178
KLAA120	120	165	32	44	56	26	M12	125	9	M12	4	17880	248	200	178
KLAA130	130	180	40	52	64	34	M12	190	12	M12	6	25950	238	270	168
KLAA140	140	190	40	54	68	34	M14	190	9	M14	4	26950	208	270	148
KLAA150	150	200	40	54	68	34	M14	190	10	M14	5	32950	228	320	168



Typ	Rozměry [mm]							Tlak, blokovácí síla			Odblokování		Měrné tlaky			
	d	D	D1	H	H1	H2	H3	NV	Tv [Nm]	Šroub	NV	Šroub	Mt [Nm]	Pa [N/mm <sup>2</sup> ]	Ta [kN]	Pm [N/mm <sup>2</sup> ]
KLAB019	19	47	56	34	28	17	22	M6	17	5	M6	3	274	215	28	93
KLAB020	20	47	56	34	28	17	22	M6	17	5	M6	3	284	215	32	93
KLAB022	22	47	56	34	28	17	22	M6	17	5	M6	3	314	196	32	93
KLAB024	24	50	59	34	28	17	22	M6	17	6	M6	3	401	215	32	107
KLAB025	25	50	59	34	28	17	22	M6	17	6	M6	3	441	210	34	107
KLAB028	28	55	64	34	28	17	22	M6	17	6	M6	3	490	196	34	98
KLAB030	30	55	64	34	28	17	22	M6	17	6	M6	3	529	186	34	98
KLAB032	32	60	69	34	28	17	22	M6	17	8	M6	4	755	210	46	112
KLAB035	35	60	69	34	28	17	22	M6	17	8	M6	4	824	186	46	107
KLAB038	38	65	74	34	28	17	22	M6	17	8	M6	4	892	191	46	112
KLAB040	40	65	74	34	28	17	22	M6	17	8	M6	4	941	186	46	102
KLAB045	45	75	84	41	33	20	25	M8	41	7	M8	3	1716	225	64	132
KLAB050	50	80	84	41	33	20	25	M8	41	7	M8	3	1893	205	85	127
KLAB055	55	85	94	41	33	20	25	M8	41	8	M8	4	2403	210	85	132
KLAB060	60	90	99	41	33	20	25	M8	41	8	M8	4	2648	186	85	122
KLAB065	65	95	104	41	33	20	25	M8	41	9	M8	3	3188	196	85	132
KLAB070	70	110	119	50	40	24	30	M10	83	8	M10	4	4905	215	119	137
KLAB075	75	115	124	50	40	24	30	M10	83	8	M10	4	5150	195	119	127
KLAB080	80	120	129	50	40	24	30	M10	83	8	M10	4	5490	185	119	122
KLAB085	85	125	134	50	40	24	30	M10	83	9	M10	3	6620	195	132	132
KLAB090	90	130	139	50	40	24	30	M10	83	9	M10	3	6960	185	132	127
KLAB095	95	135	144	50	40	24	30	M10	83	10	M10	4	8190	195	132	137
KLAB100	100	145	154	56	44	26	32	M12	145	8	M12	4	10100	205	170	145
KLAB110	110	155	164	56	44	26	32	M12	145	8	M12	4	11030	190	170	135
KLAB120	120	165	174	56	44	26	32	M12	145	9	M12	4	13600	205	200	142
KLAB130	130	180	189	64	52	34	40	M12	145	12	M12	6	19000	186	270	137
KLAB140	140	190	199	68	54	34	40	M14	230	9	M14	4	21800	177	270	127
KLAB150	150	200	209	68	54	34	40	M14	230	10	M14	5	25600	185	320	137

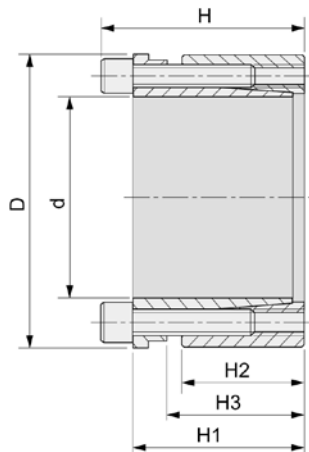


Typ	Rozměry [mm]							Tlak, blokovácí síla			Odblokování		Měrné tlaky			
	d	D	D1	H	H1	H2	H3	NV	Tv [Nm]	Šroub	NV	Šroub	Mt [Nm]	Pa [N/mm <sup>2</sup> ]	Ta [kN]	Pm [N/mm <sup>2</sup> ]
KLBB114	14	55	63	39	31	17	22	M8	42	4	M8	2	290	460	40	110
KLBB116	16	55	63	39	31	17	22	M8	42	4	M8	2	330	400	40	110
KLBB118	18	55	63	39	31	17	22	M8	42	4	M8	2	370	360	40	110
KLBB119	19	55	63	39	31	17	22	M8	42	4	M8	2	390	340	40	110
KLBB120	20	55	63	39	31	17	22	M8	42	4	M8	2	410	320	40	110
KLBB122	22	55	63	39	31	17	22	M8	42	4	M8	2	450	290	40	110
KLBB124	24	55	63	39	31	17	22	M8	42	4	M8	2	490	270	40	110
KLBB125	25	55	63	39	31	17	22	M8	42	4	M8	2	510	260	40	110
KLBB128	28	55	63	39	31	17	22	M8	42	4	M8	2	570	230	40	110
KLBB130	30	55	63	39	31	17	22	M8	42	4	M8	2	610	220	40	110
KLBB224	24	65	72	39	31	17	22	M8	42	5	M8	3	610	330	50	120
KLBB225	25	65	72	39	31	17	22	M8	42	5	M8	3	640	320	50	120
KLBB228	28	65	72	39	31	17	22	M8	42	5	M8	3	710	290	50	120
KLBB230	30	65	72	39	31	17	22	M8	42	5	M8	3	770	270	50	120
KLBB232	32	65	72	39	31	17	22	M8	42	5	M8	3	820	250	50	120
KLBB235	35	65	72	39	31	17	22	M8	42	5	M8	3	890	230	50	120
KLBB238	38	65	72	39	31	17	22	M8	42	5	M8	3	970	210	50	120
KLBB240	40	65	72	39	31	17	22	M8	42	5	M8	3	1020	200	50	120
KLBB330	30	80	87	41	33	20	25	M8	42	7	M8	3	1070	320	70	110
KLBB332	32	80	87	41	33	20	25	M8	42	7	M8	3	1140	300	70	110
KLBB335	35	80	87	41	33	20	25	M8	42	7	M8	3	1250	270	60	110
KLBB338	38	80	87	41	33	20	25	M8	42	7	M8	3	1350	250	60	110
KLBB340	40	80	87	41	33	20	25	M8	42	7	M8	3	1420	240	70	110
KLBB342	42	80	87	41	33	20	25	M8	42	7	M8	3	1500	230	70	110
KLBB345	45	80	87	41	33	20	25	M8	42	7	M8	3	1600	210	60	110
KLBB348	48	80	87	41	33	20	25	M8	42	7	M8	3	1710	200	70	110
KLBB350	50	80	87	41	33	20	25	M8	42	7	M8	3	1780	190	60	110

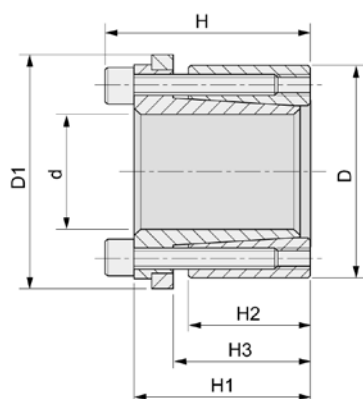


Typ	Rozměry [mm]							Tlak, blokovácí síla			Odblokování		Měrné tlaky			
	d	D	D1	H	H1	H2	H3	NV	Tv [Nm]	Šroub	NV	Šroub	Mt [Nm]	Pa [N/mm <sup>2</sup> ]	Ta [kN]	Pm [N/mm <sup>2</sup> ]
KLCC008	8	15	32	28	24	12	21	M4	5,2	3	M4	2	30	190	7,19	105
KLCC009	9	16	32	31	27	14	23	M4	5,2	3	M4	3	32	150	7,19	92
KLCC010	10	16	32	31	27	14	23	M4	5,2	3	M4	3	40	140	9	90
KLCC011	11	18	34	31	27	14	23	M4	5,2	4	M4	3	50	175	9	107
KLCC012	12	18	34	31	27	14	23	M4	5,2	4	M4	3	55	161	9	107
KLCC014	14	23	39	31	27	14	23	M4	5,2	4	M4	3	64	137	9	84
KLCC015	15	24	45	42	36	16	29	M6	17	4	M6	2	99	162	13	101
KLCC016	16	24	45	42	36	16	29	M6	17	4	M6	2	105	152	13	101
KLCC018	18	26	47	44	38	18	31	M6	17	4	M6	3	158	160	18	111
KLCC019	19	27	48	44	38	18	31	M6	17	4	M6	3	167	151	18	107
KLCC020	20	28	49	44	38	18	31	M6	17	4	M6	3	176	144	21	103
KLCC022	22	32	54	51	45	25	38	M6	17	4	M6	3	232	113	21	78
KLCC024	24	34	56	51	45	25	38	M6	17	4	M6	3	253	103	21	73
KLCC025	25	34	56	51	45	25	38	M6	17	4	M6	3	263	99	21	73
KLCC028	28	39	61	51	45	25	38	M6	17	6	M6	3	368	111	31	80
KLCC030	30	41	63	51	45	25	38	M6	17	6	M6	3	474	124	31	91
KLCC032	32	43	65	56	50	30	43	M6	17	6	M6	3	505	97	31	72
KLCC035	35	47	69	56	50	30	43	M6	17	8	M6	4	737	119	42	88
KLCC038	38	50	72	56	50	30	43	M6	17	8	M6	4	800	109	42	83
KLCC040	40	53	75	58	52	32	45	M6	17	8	M6	4	947	109	53	82
KLCC042	42	55	77	58	52	32	45	M8	42	8	M8	4	994	104	78	79
KLCC045	45	59	85	72	64	40	56	M8	42	8	M8	4	1750	127	78	97
KLCC048	48	62	88	72	64	40	56	M8	42	8	M8	4	1867	119	78	92
KLCC050	50	65	92	82	74	50	66	M8	42	10	M8	5	2431	115	97	98
KLCC055	55	71	98	82	74	50	66	M8	42	10	M8	5	2674	104	97	81
KLCC060	60	77	104	82	74	50	66	M8	42	10	M8	5	2917	96	97	74
KLCC065	65	84	111	82	74	50	66	M10	42	10	M10	5	3160	88	97	69
KLCC070	70	90	122	101	91	60	80	M10	84	10	M10	4	4322	87	123	67
KLCC075	75	95	126	101	91	60	80	M10	84	10	M10	4	6171	93	197	74
KLCC080	80	100	131	106	96	65	85	M10	84	12	M10	5	7899	97	237	77
KLCC085	85	106	137	106	96	65	85	M10	84	12	M10	5	8393	91	237	73
KLCC090	90	112	143	106	96	65	85	M10	84	12	M10	6	10367	100	276	51
KLCC095	95	120	153	106	96	65	85	M12	84	14	M12	6	10943	95	276	75
KLCC100	100	125	162	114	102	65	89	M12	145	12	M12	5	14520	114	348	91
KLCC110	110	140	177	119	107	70	94	M12	145	14	M12	5	15972	96	348	75
KLCC120	120	155	195	139	127	90	114	M12	145	18	M12	7	23232	91	465	71
KLCC130	130	165	205	139	127	90	114	M12	145	18	M12	7	25168	84	465	66
KLCC140	140	175	215	139	127	90	114	M12	145	18	M12	7	27104	78	465	63
KLCC150	150	185	225	139	127	90	114	M12	145	18	M12	7	29041	73	465	59

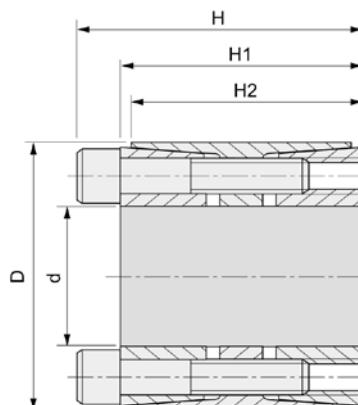




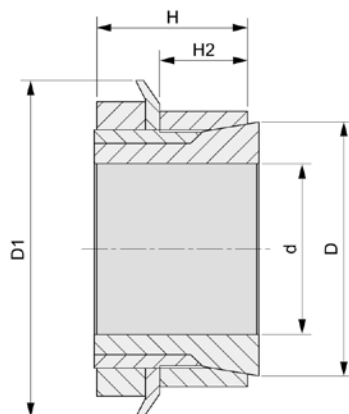
Typ	Rozměry [mm]						Tlak, blokovácí síla			Odblokování		Měrné tlaky			
	d	D	H	H1	H2	H3	NV	Tv [Nm]	Šroub	NV	Šroub	Mt [Nm]	Pa [N/mm <sup>2</sup> ]	Ta [kN]	Pm [N/mm <sup>2</sup> ]
KLDA019	19	47	45	39	26	31	M6	17	4	M6	2	353	228	30,6	98
KLDA020	20	47	45	39	26	31	M6	17	4	M6	2	382	226	33,4	98
KLDA022	22	47	45	39	26	31	M6	17	4	M6	2	431	215	33,4	93
KLDA024	24	50	45	39	26	31	M6	17	6	M6	3	519	215	50,2	102
KLDA025	25	50	45	39	26	31	M6	17	6	M6	3	578	225	50,2	102
KLDA028	28	55	45	39	26	31	M6	17	6	M6	3	686	215	50,2	107
KLDA030	30	55	45	39	26	31	M6	17	6	M6	3	745	196	50,2	117
KLDA032	32	60	45	39	26	31	M6	17	8	M6	4	912	225	66,9	111
KLDA035	35	60	45	39	26	31	M6	17	8	M6	4	1010	196	66,9	116
KLDA038	38	65	45	39	26	31	M6	17	8	M6	4	1216	205	66,9	121
KLDA040	40	65	45	39	26	31	M6	17	8	M6	4	1323	196	66,9	122
KLDA042	42	75	55	47	30	36	M8	41	6	M8	3	2128	232	66,9	137
KLDA045	45	75	55	47	30	36	M8	41	6	M8	3	2304	232	92,1	137
KLDA048	48	80	55	47	30	36	M8	41	6	M8	3	2461	213	110	132
KLDA050	50	80	55	47	30	36	M8	41	6	M8	3	2530	213	122,8	132
KLDA055	55	85	55	47	30	36	M8	41	8	M8	4	3138	218	122,8	142
KLDA060	60	90	55	47	30	36	M8	41	8	M8	4	3314	194	122,8	153
KLDA065	65	95	55	47	30	36	M8	41	8	M8	4	4079	208	122,8	137
KLDA070	70	110	67	57	40	46	M10	83	8	M10	4	6707	220	193,5	140
KLDA075	75	115	72	62	40	46	M10	83	8	M10	4	7354	205	193,5	135
KLDA080	80	120	72	62	40	46	M10	83	8	M10	4	7943	196	193,5	127
KLDA085	85	125	72	62	40	46	M10	83	10	M10	4	9512	205	241,9	142
KLDA090	90	130	72	62	40	46	M10	83	10	M10	4	10100	196	241,9	135
KLDA095	95	135	72	62	40	46	M10	83	10	M10	4	11865	205	241,9	145
KLDA100	100	145	89	77	46	52	M12	145	8	M12	4	15396	211	282,8	145
KLDA110	110	155	89	77	46	52	M12	145	8	M12	4	16867	192	282,8	136
KLDA120	120	165	89	77	46	52	M12	145	10	M12	4	22064	211	353,6	152
KLDA130	130	180	89	77	46	52	M12	145	12	M12	4	23535	192	424,3	137
KLDA140	140	190	90	84	51	59	M14	230	8	M14	4	30210	192	448,5	142
KLDA150	150	200	90	84	51	59	M14	230	10	M14	5	36440	201	489	150



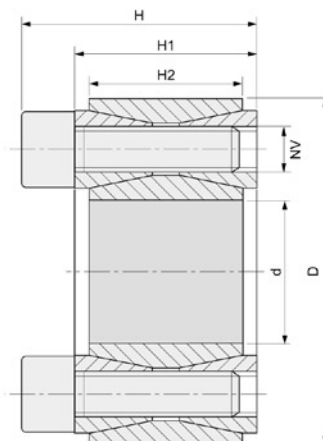
Typ	Rozměry [mm]							Tlak, blokovací síla			Odblokování		Měrné tlaky			
	d	D	D1	H	H1	H2	H3	NV	Tv [Nm]	Šroub	NV	Šroub	Mt [Nm]	Pa [N/mm <sup>2</sup> ]	Ta [kN]	Pm [N/mm <sup>2</sup> ]
KLDB019	19	47	53	45	39	26	31	M6	17	4	M6	2	294	228	19,8	96
KLDB020	20	47	53	45	39	26	31	M6	17	4	M6	2	313	226	23,4	96
KLDB022	22	47	53	45	39	26	31	M6	17	4	M6	2	362	206	23,4	97
KLDB024	24	50	56	45	39	26	31	M6	17	6	M6	3	421	206	35,1	100
KLDB025	25	50	56	45	39	26	31	M6	17	6	M6	3	470	221	35,1	110
KLDB028	28	55	61	45	39	26	31	M6	17	6	M6	3	578	202	35,1	105
KLDB030	30	55	61	45	39	26	31	M6	17	6	M6	3	637	221	35,1	118
KLDB032	32	60	66	45	39	26	31	M6	17	8	M6	4	784	197	46,8	114
KLDB035	35	60	66	45	39	26	31	M6	17	8	M6	4	843	202	46,8	118
KLDB038	38	65	71	45	39	26	31	M6	17	8	M6	4	1010	197	46,8	121
KLDB040	40	65	71	45	39	26	31	M6	17	8	M6	4	1108	234	46,8	143
KLDB042	42	75	81	55	47	30	36	M8	41	6	M8	3	1892	216	46,8	135
KLDB045	45	75	81	55	47	30	36	M8	41	6	M8	3	1912	216	64,4	135
KLDB048	48	80	86	55	47	30	36	M8	41	6	M8	3	2137	221	73,6	142
KLDB050	50	80	86	55	47	30	36	M8	41	6	M8	3	2167	221	86	143
KLDB055	55	85	91	55	47	30	36	M8	41	8	M8	4	2677	221	86	143
KLDB060	60	90	96	55	47	30	36	M8	41	8	M8	4	2853	197	86	131
KLDB065	65	95	101	55	47	30	36	M8	41	8	M8	4	3500	206	86	142
KLDB070	70	110	116	67	57	40	46	M10	83	8	M10	4	5717	221	135	142
KLDB075	75	115	121	72	62	40	46	M10	83	8	M10	4	6207	216	135	148
KLDB080	80	120	126	72	62	40	46	M10	83	8	M10	4	6707	198	135	139
KLDB085	85	125	131	72	62	40	46	M10	83	10	M10	4	8002	216	169	157
KLDB090	90	130	136	72	62	40	46	M10	83	10	M10	4	8502	197	169	143
KLDB095	95	135	141	72	62	40	46	M10	83	10	M10	4	10002	187	169	138
KLDB100	100	145	151	89	77	46	52	M12	145	8	M12	4	13336	197	198	148
KLDB110	110	155	161	89	77	46	52	M12	145	8	M12	4	14582	197	198	178
KLDB120	120	165	171	89	77	46	52	M12	145	10	M12	4	19083	216	248	158
KLDB130	130	180	186	89	77	46	52	M12	145	12	M12	4	20417	198	297	143
KLDB140	140	190	196	90	84	51	59	M14	230	8	M14	4	24920	188	342	138
KLDB150	150	200	206	90	84	51	59	M14	230	10	M14	5	30130	198	342	149



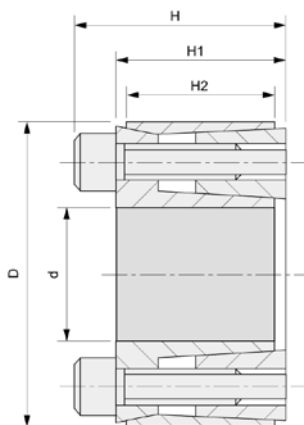
Typ	Rozměry [mm]						Tlak, blokovácí síla			Odblokování		Měrné tlaky			
	d	D	D1	H	H1	H2	NV	Tv [Nm]	Šroub	NV	Šroub	Mt [Nm]	Pa [N/mm <sup>2</sup> ]	Ta [kN]	Pm [N/mm <sup>2</sup> ]
KLEE025	25	55		46	40	32	M6	17,5	6	M6	3	750	250	70	130
KLEE028	28	55		46	40	32	M6	17,5	6	M6	3	830	220	70	120
KLEE030	30	55		46	40	32	M6	17,5	6	M6	3	890	210	70	120
KLEE035	35	60		60	54	44	M6	17,5	7	M6	3	1220	150	80	90
KLEE038	38	55		62	54	44	M8	42	7	M8	3	2270	240	130	120
KLEE040	40	55		62	54	44	M8	42	7	M8	3	2390	230	130	140
KLEE042	42	75		62	54	44	M8	42	7	M8	3	2510	220	130	120
KLEE045	45	75		62	54	44	M8	42	7	M8	3	2690	200	130	120
KLEE048	48	80		62	54	44	M8	42	8	M8	3	3270	220	150	130
KLEE050	50	80		72	64	56	M8	42	8	M8	3	3410	170	150	110
KLEE055	55	85		72	64	56	M8	42	9	M8	3	4220	170	170	110
KLEE060	60	90		72	64	56	M8	42	10	M8	4	5110	170	180	120
KLEE065	65	95		72	64	56	M8	42	10	M8	4	5540	160	190	110
KLEE070	70	110		88	78	70	M10	85	10	M10	4	10150	200	310	130
KLEE075	75	115		88	78	70	M10	85	10	M10	4	10870	190	320	120
KLEE080	80	120		88	78	70	M10	85	12	M10	4	12760	190	340	130
KLEE085	85	125		88	78	70	M10	85	12	M10	5	14790	200	380	140
KLEE090	90	130		88	78	70	M10	85	12	M10	5	15660	190	380	130
KLEE095	95	135		88	78	70	M10	85	12	M10	5	16530	180	380	130
KLEE100	100	145		112	100	90	M12	145	12	M12	4	23250	180	510	120
KLEE110	110	155		112	100	90	M12	145	12	M12	5	27900	170	530	130
KLEE120	120	165		112	100	90	M12	145	14	M12	5	35510	190	650	140
KLEE130	130	180		130	116	104	M14	235	12	M14	5	45130	180	770	130
KLEE140	140	190		130	116	104	M14	235	14	M14	7	56700	190	870	140
KLEE150	150	200		130	116	104	M14	235	16	M14	7	65090	190	940	140
KLEE160	160	210		130	116	104	M14	235	16	M14	7	74060	190	1000	150
KLEE170	170	225		164	148	134	M16	360	14	M16	7	95240	170	1220	130
KLEE180	180	235		164	148	134	M16	360	16	M16	7	108050	170	1290	130
KLEE190	190	250		164	148	134	M16	360	16	M16	7	121650	170	1360	130
KLEE200	200	260		164	148	134	M16	360	16	M16	7	128060	160	1350	130
KLEE220	220	285		164	148	134	M16	360	18	M16	8	158470	170	1580	130



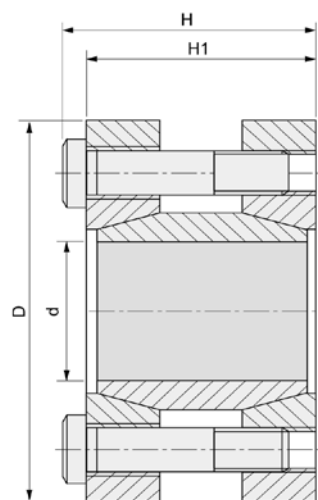
Typ	Rozměry [mm]					Tlak, blokovácí síla		Měrné tlaky			
	d	D	D1	H	H2	NV	Tv [Nm]	Mt [Nm]	Pa [N/mm <sup>2</sup> ]	Ta [kN]	Pm [N/mm <sup>2</sup> ]
KLFF015	15	25	32	31	23	M20x1	95	70	80	–	45
KLFF018	18	30	38	33	24	M25x1,5	160	100	75	–	45
KLFF019	19	30	38	33	24	M25x1,5	160	105	75	–	45
KLFF020	20	30	38	33	24	M25x1,5	160	112	70	–	45
KLFF024	24	35	45	38	29	M30x1,5	220	178	65	–	45
KLFF025	25	35	45	38	29	M30x1,5	220	185	60	–	45
KLFF028	28	40	52	44	34	M35x1,5	340	250	55	–	40
KLFF030	30	40	52	44	34	M35x1,5	340	270	50	–	40
KLFF035	35	45	58	45	34	M40x1,5	480	390	55	–	45
KLFF040	40	50	65	46	35	M45x1,5	680	520	55	–	45
KLFF045	45	55	70	47	35	M50x1,5	870	680	60	–	50
KLFF050	50	60	75	48	36	M55x2	970	880	60	–	50
KLFF055	55	65	80	48	36	M60x2	1100	1030	60	–	50
KLFF060	60	70	85	50	36	M65x2	1300	1360	65	–	55



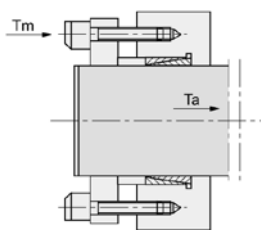
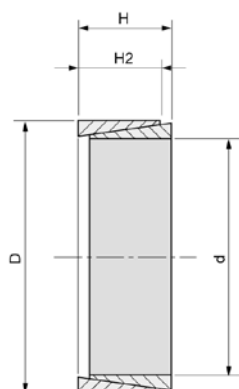
Typ	Rozměry [mm]					Tlak, blokovácí síla			Odblokování		Měrné tlaky			
	d	D	H	H1	H1	NV	Tv [Nm]	Šroub	NV	Šroub	Mt [Nm]	Pa [N/mm <sup>2</sup> ]	Ta [kN]	Pm [N/mm <sup>2</sup> ]
KLGG019	19	47	26	20	17	M6	16	8	M8	2	260	220	26,8	93
KLGG020	20	47	26	20	17	M6	16	8	M8	2	268	210	26,8	93
KLGG022	22	47	26	20	17	M6	16	8	M8	2	283	207	26,8	96
KLGG024	24	50	26	20	17	M6	16	9	M8	3	361	206	30,1	103
KLGG025	25	50	26	20	17	M6	16	9	M8	3	376	206	30,1	103
KLGG028	28	55	26	20	17	M6	16	10	M8	3	420	204	33,5	103
KLGG030	30	55	26	20	17	M6	16	10	M8	3	450	190	33,5	103
KLGG032	32	60	26	20	17	M6	16	12	M8	4	643	214	40,2	114
KLGG035	35	60	26	20	17	M6	16	12	M8	4	703	196	40,2	114
KLGG038	38	65	26	20	17	M6	16	14	M8	4	891	204	46,9	122
KLGG040	40	65	26	20	17	M6	16	14	M8	4	938	200	46,9	122
KLGG042	42	75	32	24	20	M8	38	12	M10	4	1537	228	73,2	125
KLGG045	45	75	32	24	20	M8	38	12	M10	4	1647	208	73,2	125
KLGG048	48	80	32	24	20	M8	38	12	M10	4	1756	190	73,2	110
KLGG050	50	80	32	24	20	M8	38	12	M10	4	1830	189	73,2	115
KLGG055	55	85	32	24	20	M8	38	14	M10	4	2348	200	85,4	130
KLGG060	60	90	32	24	20	M8	38	14	M10	4	2560	180	85,4	122
KLGG065	65	95	32	24	20	M8	38	16	M10	4	3170	191	97,6	130
KLGG070	70	110	38	28	24	M10	75	14	M12	4	4700	211	134,4	132
KLGG075	75	115	38	28	24	M10	75	14	M12	4	5000	194	134,4	128
KLGG080	80	120	38	28	24	M10	75	14	M12	4	5300	182	134,4	124
KLGG085	85	125	38	28	24	M10	75	16	M12	4	6500	196	153,6	133
KLGG090	90	130	38	28	24	M10	75	16	M12	4	6900	181	153,6	128
KLGG095	95	135	38	28	24	M10	75	18	M12	4	8200	196	172,8	139
KLGG100	100	145	45	33	26	M12	130	14	M14	4	9870	196	197,4	139
KLGG110	110	155	45	33	26	M12	130	14	M14	4	10800	181	187,4	128
KLGG120	120	165	45	33	26	M12	130	16	M14	4	13500	187	225,6	139
KLGG130	130	180	50	38	34	M12	130	20	M14	4	18300	168	282	119
KLGG140	140	190	50	38	34	M12	130	22	M14	4	21700	168	310,1	128
KLGG150	150	200	50	38	34	M12	130	24	M14	4	25300	170	338,4	128
KLGG160	160	210	50	38	34	M12	130	26	M14	4	29300	171	366,6	132
KLGG170	170	225	58	44	38	M14	207	22	M16	4	33000	162	389	123
KLGG180	180	235	58	44	38	M14	207	24	M16	4	38000	168	424	128
KLGG190	190	250	66	52	46	M14	207	28	M16	4	47000	154	495	114
KLGG200	200	260	66	52	46	M14	207	30	M16	4	53000	157	531	118



Typ	Rozměry [mm]						Tlak, blokovácí síla			Odblokování		Měrné tlaky			
	d	D	D1	H	H1	H2	NV	Tv [Nm]	Šroub	NV	Šroub	Mt [Nm]	Pa [N/mm <sup>2</sup> ]	Ta [kN]	Pm [N/mm <sup>2</sup> ]
KLHH019	19	41	-	24,5	18,5	12	M6	17,5	6	M8	2	210	260	-	120
KLHH020	20	42	-	24,5	18,5	12	M6	17,5	6	M8	2	240	250	-	120
KLHH024	24	46	-	24,5	18,5	12	M6	17,5	6	M8	2	290	250	-	120
KLHH025	25	47	-	24,5	18,5	12	M6	17,5	8	M8	2	330	230	-	120
KLHH028	28	50	-	24,5	18,5	12	M6	17,5	8	M8	2	370	220	-	120
KLHH030	30	52	-	24,5	18,5	12	M6	17,5	8	M8	2	430	210	-	120
KLHH035	35	57	-	28	22	15	M6	17,5	12	M8	3	610	170	-	100
KLHH038	38	60	-	28	22	15	M6	17,5	12	M8	3	380	170	-	100
KLHH040	40	62	-	28	22	15	M6	17,5	12	M8	3	780	170	-	100
KLHH042	42	70	-	36	28	18	M8	42	12	M10	3	1480	190	-	110
KLHH045	45	73	-	36	28	18	M8	42	12	M10	3	1500	210	-	130
KLHH048	48	76	-	36	28	18	M8	42	12	M10	3	1550	210	-	130
KLHH050	50	78	-	36	28	18	M8	42	12	M10	3	1650	190	-	120
KLHH055	55	83	-	36	28	18	M8	42	16	M10	4	2000	190	-	120
KLHH060	60	88	-	36	28	18	M8	42	16	M10	4	2350	190	-	120
KLHH070	70	105	-	45	35	22	M8	42	16	M10	4	3900	180	-	120
KLHH080	80	115	-	45	35	22	M10	85	16	M12	3	4800	170	-	120

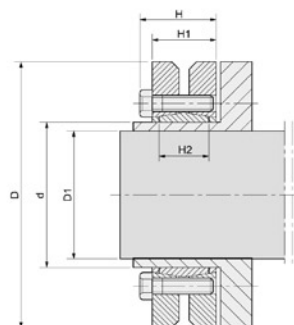


Typ	Rozměry [mm]				Tlak, blokovací síla			Měrné tlaky			
	d	D	H1	H	NV	Tv [Nm]	Šroub	Mt [Nm]	Pa [N/mm <sup>2</sup> ]	Ta [kN]	Pm [N/mm <sup>2</sup> ]
KLMM017	17	50	50	56	M6	17,5	4	200	110	-	-
KLMM018	18	50	50	56	M6	17,5	4	220	110	-	-
KLMM019	19	50	50	56	M6	17,5	4	230	110	-	-
KLMM020	20	50	50	56	M6	17,5	4	240	105	-	-
KLMM024	24	55	60	66	M6	17,5	4	290	120	-	-
KLMM025	25	55	60	66	M6	17,5	6	450	110	-	-
KLMM028	28	60	60	66	M6	17,5	6	510	110	-	-
KLMM030	30	60	60	66	M6	17,5	6	550	105	-	-
KLMM032	32	63	60	66	M6	17,5	6	580	90	-	-
KLMM035	35	75	75	83	M8	42	4	790	105	-	-
KLMM038	38	75	75	83	M8	42	4	850	100	-	-
KLMM040	40	75	75	83	M8	42	4	900	95	-	-
KLMM042	42	78	75	83	M8	42	4	950	90	-	-
KLMM045	45	85	85	93	M8	42	6	1520	110	-	-
KLMM048	48	90	85	93	M8	42	6	1620	100	-	-
KLMM050	50	90	85	93	M8	42	6	1690	95	-	-
KLMM055	55	94	85	93	M8	42	8	2470	110	-	-
KLMM060	60	100	85	93	M8	42	8	2710	95	-	-
KLMM065	65	105	85	93	M8	42	8	2930	90	-	-
KLMM070	70	115	100	110	M10	85	6	3770	90	-	-



Typ	Rozměry [mm]					Tlak, blokovácí síla			Měrné tlaky				
	d	D	D1	H	H2	NV	Tv [Nm]	Šroub	Ta [kN]	Mt [Nm]	Pa [N/mm <sup>2</sup> ]	Ta [kN]	Pm [N/mm <sup>2</sup> ]
KLNN008	8	11	-	4,5	3,7	-	-	-	0,97	4,3	2,9	98	73
KLNN010	10	13	-	4,5	3,7	-	-	-	1,37	12,1	6,9	98	75
KLNN012	12	15	-	4,5	3,7	-	-	-	1,64	12,4	9,8	98	78
KLNN014	14	18	-	6,3	5,3	-	-	-	2,74	20,4	19,2	98	76
KLNN015	15	19	-	6,3	5,3	-	-	-	2,94	23,5	22,1	98	77
KLNN016	16	20	-	6,3	5,3	-	-	-	3,14	23,9	25,1	98	78
KLNN018	18	22	-	6,3	5,3	-	-	-	3,53	24,8	31,8	98	80
KLNN019	19	24	-	6,3	5,3	-	-	-	3,72	29,1	35,3	98	77
KLNN020	20	25	-	6,3	5,3	-	-	-	3,92	29,5	39,2	98	78
KLNN022	22	26	-	6,3	5,3	-	-	-	4,31	28,3	47	98	83
KLNN024	24	28	-	6,3	5,3	-	-	-	4,7	29,4	56,8	98	84
KLNN025	25	30	-	6,3	5,3	-	-	-	4,9	31,8	60,8	98	81
KLNN028	28	32	-	6,3	5,3	-	-	-	5,49	31,9	76,4	98	86
KLNN030	30	35	-	6,3	5,3	-	-	-	5,88	34,8	88,2	98	84
KLNN032	32	36	-	6,3	5,3	-	-	-	6,27	35,9	100	98	87
KLNN035	35	40	-	7	6,0	-	-	-	7,74	44,8	136	98	86
KLNN038	38	44	-	7	6,0	-	-	-	8,43	48,8	160	98	84
KLNN040	40	45	-	8	6,6	-	-	-	9,75	57,6	195	98	87
KLNN042	42	48	-	8	6,6	-	-	-	10,3	61,4	216	98	86
KLNN045	45	52	-	10	8,6	-	-	-	14,3	90,3	321	98	85
KLNN048	48	55	-	10	8,6	-	-	-	15,3	92,7	367	98	85
KLNN050	50	57	-	10	8,6	-	-	-	15,9	94,7	397	98	86
KLNN055	55	62	-	10	8,6	-	-	-	17,4	99,7	480	98	87
KLNN060	60	68	-	12	10,4	-	-	-	23	130,9	692	98	86
KLNN065	65	73	-	12	10,4	-	-	-	25	134,9	813	98	87
KLNN070	70	79	-	14	12,2	-	-	-	31,6	172,4	1110	98	87
KLNN075	75	84	-	14	12,2	-	-	-	33,8	185,7	1260	98	87
KLNN080	80	91	-	17	15,0	-	-	-	44,1	247,1	1770	98	86
KLNN090	90	101	-	17	15,0	-	-	-	50	266,2	2240	98	87
KLNN100	100	114	-	21	18,7	-	-	-	69,6	370,8	3450	98	86
KLNN110	110	124	-	21	18,7	-	-	-	76,4	406,1	4170	98	87
KLNN120	120	134	-	21	18,7	-	-	-	83,3	432	4950	98	88
KLNN130	130	148	-	28	25,3	-	-	-	122	640,8	7840	98	86
KLNN140	140	158	-	28	25,3	-	-	-	131	676,5	9110	98	87
KLNN150	150	168	-	28	25,3	-	-	-	140	713	10500	98	87





Typ	Rozměry [mm]						Tlak, blokovací síla			Měrné tlaky		
	d	D	D1	H	H1	H2	NV	Tv [Nm]	Šroub	Mt [Nm]	Pa [N/mm <sup>2</sup> ]	Ta [kN]
KLPP024	24	50	20	23	19,5	14	M5	4,9	6	170	286	15,0
			21							210		18,5
			24							250		21,0
KLPP030	30	60	25	25	21,5	16	M5	4,9	7	300	233	15,7
			26							340		23,7
			28							380		26,7
KLPP036	36	72	30	27,5	23,5	18	M6	11,8	5	440	307	27,0
			31							570		38,0
			32							630		43,0
KLPP044	44	80	35	29,5	25,5	20	M6	11,8	7	620	317	44,0
			36							780		49,0
			38							860		54,0
KLPP050	50	90	40	31,5	27,5	22	M6	11,8	8	940	289	48,8
			42							1160		58,8
			42							1380		69,0
KLPP055	55	100	45	34,5	30,5	23	M6	11,8	8	1160	252	48,0
			48							1520		61,7
			48							1880		77,0
KLPP062	62	110	50	34,5	30,5	23	M6	11,8	10	1850	279	69,0
			52							2200		80,9
			50							2400		90,0
KLPP068	68	115	55	34,5	30,5	23	M6	11,8	10	2000	255	71,2
			60							2500		80,9
			55							3150		95,7
KLPP075	75	138	60	37,8	32,5	25	M8	29,4	7	2500	273	94,4
			65							3200		111,0
			60							3950		126,0
KLPP080	80	145	65	37,8	32,5	25	M8	29,4	7	3200	256	99,3
			70							3900		115,0
			65							4600		130,0
KLPP090	90	155	70	44,3	39	30	M8	29,4	10	4750	271	141,0
			75							6000		60,0
			70							7250		178,0
KLPP100	100	170	75	49,3	44	34	M8	29,4	12	6900	258	163,0
			80							7500		182,0
			75							9000		202,0
KLPP110	110	185	80	56,4	50	39	M10	57,8	9	7200	244	185,0
			85							9000		207,0
			85							10800		221,0
KLPP125	125	215	90	60,4	54	42	M10	57,8	12	11000	266	240,0
			95							13000		262,0
			95							15000		285,0
KLPP140	140	230	100	68	60,5	46	M12	98	10	15100	264	308,0
			105							17600		331,0
			105							20100		357,0
KLPP155	155	263	110	72	64,5	50	M12	98	12	22000	263	366,0
			115							25000		392,0
			115							28000		417,0
KLPP165	165	290	120	81	71	56	M16	245	8	31000	277	513,0
			125							25000		544,0
			125							39000		564,0



**Ozubené hřebeny, ozubená a kuželová kola  
s přímým ozubením, trapézové šrouby a matice**

---





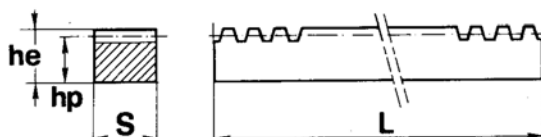
## Ozubené hřebeny s přímým ozubením

Tolerance roztečí +/- 30 µm na 500 [mm]

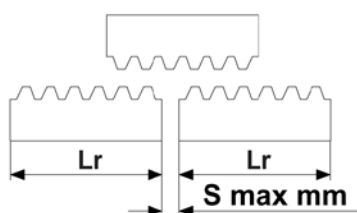
Stupeň kvality ozubení je od 8 do 9 a je dle DIN 3962/63/67

Úhel záběru 20°

Materiál: ocel C40, UNI 7845



Modul	hp	he x S	L							
			500		1000		2000		3000	
			Typ	[Kg]	Typ	[Kg]	Typ	[Kg]	Typ	[Kg]
<b>1</b>	14	15x15	CR26050	0,82	CR26100	1,5	CR26200	3,1	CR26300	4,9
<b>1,5</b>	15,5	17x17	CR27050	1,0	CR27100	2,0	CR27200	4,0	CR27300	6,1
<b>2</b>	18	20x20	CR28050	1,4	CR28100	2,7	CR28200	5,4	CR28300	8,4
<b>2,5</b>	22,5	25x25	CR29050	2,1	CR29100	4,3	CR29200	8,6	CR29300	11,9
<b>3</b>	27	30x30	CR30050	3,1	CR30100	6,3	CR30200	12,5	CR30300	18,6
<b>4</b>	21	25x25	CR36050	1,8	CR36100	3,65	CR36200	7,3	CR36300	10,9
<b>4</b>	26	30x30	CR33050	3,05	CR33100	6,0	CR33200	11,9	CR33300	18,1
<b>4</b>	36	40x40	CR31050	5,5	CR31100	11,1	CR31200	22,0	CR31300	31,3
<b>5</b>	45	50x50	CR32050	8,3	CR32100	17,5	CR32200	34,6	CR32300	45,3
<b>6</b>	54	60x60	CR34050	12,65	CR34100	25,0	CR34200	51,0	-	-
<b>8</b>	72	80x80	CR39050	21,4	CR39100	42,7	CR39200	85,4	-	-



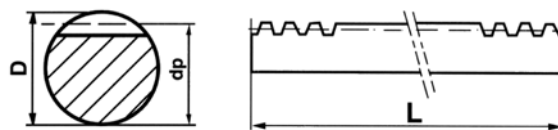
## Ozubené hřebeny pro skládání do nekonečných délek

Modul	Rozteč [mm]	S	L							
			500		1000		2000		3000	
			Z	Lr	Z	Lr	Z	Lr	Z	Lr
<b>1</b>	3,1416	0,5	159	449,51	318	999,02	636	1998,05	955	3000,22
<b>1,5</b>	4,7124	0,6	106	449,51	212	999,02	424	1998,05	637	3001,79
<b>2</b>	6,2832	0,6	80	502,65	159	999,02	318	1998,05	478	3003,36
<b>2,5</b>	7,854	0,7	64	502,65	127	997,45	255	2002,77	382	3000,22
<b>3</b>	9,4248	0,8	53	499,51	106	999,02	212	1998,05	319	3006,51
<b>4</b>	12,5664	0,8	40	502,65	80	1005,31	159	1998,05	239	3003,36
<b>5</b>	15,708	1,0	32	502,65	64	1005,31	128	2010,31	191	3000,22
<b>6</b>	18,8496	1,0	27	508,93	53	999,02	106	1998,05	-	-
<b>8</b>	25,1328	1,0	20	502,65	40	1005,31	80	2010,62	-	-

### Ozubené hřebeny s přímým ozubením KRUHOVÉ

Materiál: ocel C40, UNI 7845

Úhel záběru 20°

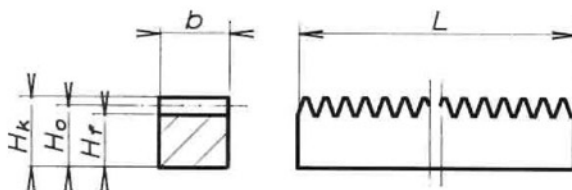


Typ	Modul	Dh7	dp	L	Kg
CR26200-C	1	10	9	2000	1,1
CR27200-C	1,5	15	13,5	2000	2,66
CR28200-C	2	20	18	2000	4,62
CR29200-C	2,5	25	22,5	2000	6,76
CR30200-C	3	30	27	2000	10,24
CR31200-C	4	40	36	2000	18,18
CR32200-C	5	50	45	2000	27,08

### Ozubené hřebeny s přímým ozubením PLASTOVÉ

Materiál: Hostaform C (polyacetal)

Úhel záběru 20°



Typ	Modul	Hk	Ho	Hf	b	L
ZH 0525	0,5	4,5	4,0	3,4	4,0	cca. 250
ZH 0525S	0,5	6,0	5,5	4,9	4,0	cca. 250
ZH 0725	0,7	6,7	6,0	5,1	6,0	cca. 250
ZH 1025	1,0	9,0	8,0	6,8	9,0	cca. 250
ZH 12525	1,25	11,0	9,75	8,3	10,0	cca. 250
ZH1525	1,5	12,0	10,5	8,75	12,0	cca. 250
ZH 2025	2,0	11,0	9,0	6,6	15,4	cca. 250
ZH 3025	3,0	15,0	12,0	8,5	19,4	cca. 250



## Ozubená kola s přímým ozubením s nábojem

Materiál: ocel C43

Úhel záběru 20°



Z	Modul 2,5					Modul 3					Modul 4				
	Typ	D <sub>e</sub>	D <sub>p</sub>	d	D	Typ	D <sub>e</sub>	D <sub>p</sub>	d	D	Typ	D <sub>e</sub>	D <sub>p</sub>	d	D
12	PM 29012	35,0	30,0	22	10	PM 30012	42	36	27	12	PM 31012	56	48	35	14
13	PM 29013	37,5	32,5	25	10	PM 30013	45	39	30	12	PM 31013	60	52	40	14
14	PM 29014	40,0	35,0	28	10	PM 30014	48	42	33	12	PM 31014	64	56	45	14
15	PM 29015	42,5	37,5	30	10	PM 30015	51	45	35	12	PM 31015	68	60	45	14
16	PM 29016	45,0	40,0	32	12	PM 30016	54	48	38	14	PM 31016	72	64	50	16
17	PM 29017	47,5	42,5	35	12	PM 30017	57	51	42	14	PM 31017	76	68	50	16
18	PM 29018	50,0	45,0	35	12	PM 30018	60	54	45	14	PM 31018	80	72	50	16
19	PM 29019	52,5	47,5	35	12	PM 30019	63	57	45	14	PM 31019	84	76	60	16
20	PM 29020	55,0	50,0	40	12	PM 30020	66	60	45	14	PM 31020	88	80	60	16
21	PM 29021	57,5	52,5	40	14	PM 30021	69	63	45	16	PM 31021	92	84	70	16
22	PM 29022	60,0	55,0	45	14	PM 30022	72	66	50	16	PM 31022	96	88	70	16
23	PM 29023	62,5	57,5	45	14	PM 30023	75	69	50	16	PM 31023	100	92	75	20
24	PM 29024	65,0	60,0	45	14	PM 30024	78	72	50	16	PM 31024	104	96	75	20
25	PM 29025	67,5	62,5	50	14	PM 30025	81	75	60	16	PM 31025	108	100	75	20
26	PM 29026	70,0	65,0	50	14	PM 30026	84	78	60	16	PM 31026	112	104	75	20
27	PM 29027	72,5	67,5	50	14	PM 30027	87	81	60	16	PM 31027	116	108	75	20
28	PM 29028	75,0	70,0	50	14	PM 30028	90	84	60	16	PM 31028	120	112	75	20
29	PM 29029	77,5	72,5	50	14	PM 30029	93	87	60	16	PM 31029	124	116	75	20
30	PM 29030	80,0	75,0	55	14	PM 30030	96	90	60	16	PM 31030	128	120	75	20
31	PM 29031	82,5	77,5	55	16	PM 30031	99	93	60	16	PM 31031	132	124	80	20
32	PM 29032	85,0	80,0	55	16	PM 30032	102	96	70	16	PM 31032	136	128	80	20
33	PM 29033	87,5	82,5	55	16	PM 30033	105	99	70	16	PM 31033	140	132	80	20
34	PM 29034	90,0	85,0	55	16	PM 30034	108	102	70	16	PM 31034	144	136	80	20
35	PM 29035	92,5	87,5	60	16	PM 30035	111	105	70	16	PM 31035	148	140	80	20
36	PM 29036	95,0	90,0	60	16	PM 30036	114	108	70	20	PM 31036	152	144	80	25
37	PM 29037	97,5	92,5	60	16	PM 30037	117	111	70	20					
38	PM 29038	100,0	95,0	60	16	PM 30038	120	114	80	20					
39	PM 29039	102,5	97,5	60	16	PM 30039	123	117	80	20					
40	PM 29040	105,0	100,0	70	16	PM 30040	126	120	80	20					
41	PM 29041	107,5	102,5	70	16	PM 30041	129	123	80	20					
42	PM 29042	110,0	105,0	70	16	PM 30042	132	126	80	20					
43	PM 29043	112,5	107,5	70	16	PM 30043	135	129	80	20					
44	PM 29044	115,0	110,0	70	16	PM 30044	138	132	90	20					
45	PM 29045	117,5	112,5	70	16	PM 30045	141	135	90	20					
46	PM 29046	120,0	115,0	70	20	PM 30046	144	138	90	20					
47	PM 29047	122,5	117,5	80	20	PM 30047	147	141	100	20					
48	PM 29048	125,0	120,0	80	20	PM 30048	150	144	100	20					
49	PM 29049	127,5	122,5	80	20										
50	PM 29050	130,0	125,0	80	20										
51	PM 29051	132,5	127,5	80	20										
52	PM 29052	135,0	130,0	90	20										
53	PM 29053	137,5	132,5	90	20										
54	PM 29054	140,0	135,0	90	20										
55	PM 29055	142,5	137,5	90	20										
56	PM 29056	145,0	140,0	100	20										
57	PM 29057	147,5	142,5	100	20										
58	PM 29058	150,0	145,0	100	20										
59	PM 29059	152,5	147,5	100	20										
60	PM 29060	155,0	150,0	100	20										

Z	Modul 5					Modul 6				
	Typ	D <sub>e</sub>	D <sub>p</sub>	d	D	Typ	D <sub>e</sub>	D <sub>p</sub>	d	D
12	PM 32012	70	60	45	16	PM 34012	84	72	54	20
13	PM 32013	75	65	50	16	PM 34013	90	78	60	20
14	PM 32014	80	70	55	20					
15	PM 32015	85	75	60	20	PM 34015	102	90	70	20
16	PM 32016	90	80	65	20	PM 34016	108	96	75	20
17	PM 32017	95	85	70	20					
18	PM 32018	100	90	70	20	PM 34018	120	108	80	20
19	PM 32019	105	95	70	20					
20	PM 32020	110	100	80	20	PM 34020	132	120	90	20
21	PM 32021	115	105	80	20					
22	PM 32022	120	110	80	20					
23	PM 32023	125	115	90	20					
24	PM 32024	130	120	90	20	PM 34024	156	144	110	25
25	PM 32025	135	125	90	20	PM 34025	162	150	110	25
26	PM 32026	140	130	100	20					
27	PM 32027	145	135	100	20					
28	PM 32028	150	140	100	25					
29	PM 32029	155	145	110	25					
30	PM 32030	160	150	110	25					

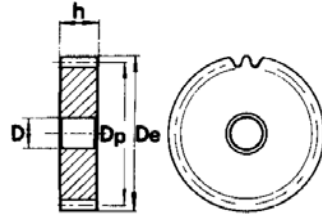




## Ozubená kola s přímým ozubením bez náboje

Materiál: ocel C40

Úhel záběru 20°



### Šírka zubu "h" pro:

Modul:

1 = 15 [mm]

1,5 = 17 [mm]

2 = 20 [mm]

2,5 = 25 [mm]

3 = 30 [mm]

4 = 40 [mm]

5 = 50 [mm]

6 = 60 [mm]

Z	Modul 1					Modul 1,5					Modul 2					Modul 2,5				
	Typ	De	Dp	d	D	Typ	De	Dp	d	D	Typ	De	Dp	d	D	Typ	De	Dp	d	D
65																CM 29065	167,5	162,5		20
70																CM 29070	180,0	175,0		20
72	CM 26072	74	72		12	CM 27072	111,0	108,0		16	CM 28072	148	144		16	CM 29072	185,0	180,0		20
75	CM 26075	77	75		12	CM 27075	115,5	112,5		16	CM 28075	154	150		20	CM 29075	192,5	187,5		20
76	CM 26076	78	76		12	CM 27076	117,0	114,0		16	CM 28076	156	152		20	CM 29076	195,0	190,0		20
80	CM 26080	82	80		12	CM 27080	123,0	120,0		16	CM 28080	164	160		20	CM 29080	205,0	200,0		25
85	CM 26085	87	85		12	CM 27085	130,5	127,5		16	CM 28085	174	170		20	CM 29085	217,5	212,5		25
90	CM 26090	92	90		12	CM 27090	138,0	135,0		16	CM 28090	184	180		20	CM 29090	230,0	225,0		25
95	CM 26095	97	95		12	CM 27095	145,5	142,5		16	CM 28095	194	190		20	CM 29095	242,5	237,5		25
100	CM 26100	102	100		12	CM 27100	153,0	150,0		16	CM 28100	204	200		20	CM 29100	255,0	250,0		25
110	CM 26110	112	110		12	CM 27110	168,0	165,0		16	CM 28110	224	220		20	CM 29110	280,0	275,0		25
114	CM 26114	116	114		12	CM 27114	174,0	171,0		16	CM 28114	232	228		20	CM 29114	290,0	285,0		25
120	CM 26120	122	120		12	CM 27120	183,0	180,0		16	CM 28120	244	240		20	CM 29120	305,0	300,0		25
127	CM 26127	129	127		12	CM 27127	193,5	190,5		16	CM 28127	258	254		20	CM 29127	322,5	317,5		25

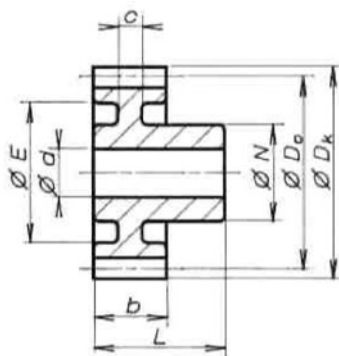
Z	Modul 3					Modul 4					Modul 5					Modul 6				
	Typ	De	Dp	d	D	Typ	De	Dp	d	D	Typ	De	Dp	d	D	Typ	De	Dp	d	D
28																CM 34028	180	168		25
30																CM 34030	192	180		25
32											CM 32032	170	160		25	CM 34032	204	192		25
35											CM 32035	185	175		25	CM 34035	222	210		25
38						CM 31038	160	152		25	CM 32038	200	190		25	CM 34038	240	220		25
40						CM 31040	168	160		25	CM 32040	210	200		25	CM 34040	252	240		25
45						CM 31045	188	180		25	CM 32045	235	225		25					
48						CM 31048	200	192		25	CM 32048	250	240		25					
50	CM 30050	156	150		20	CM 31050	208	200		25	CM 32050	260	250		30					
52	CM 30052	162	156		20	CM 31052	216	208		25	CM 32052	270	260		30					
55	CM 30055	171	165		20	CM 31055	228	220		25	CM 32055	285	275		30					
57	CM 30057	177	171		20	CM 31057	236	228		25	CM 32057	295	285		30					
60	CM 30060	186	180		20	CM 31060	248	240		25	CM 32060	310	300		30					
65	CM 30065	201	195		20	CM 31065	268	260		25	CM 32065	335	325		30					
70	CM 30070	216	210		25	CM 31070	288	280		25	CM 32070	360	350		30					
72	CM 30072	222	216		25															
75	CM 30075	231	225		25	CM 31075	308	300		25	CM 32075	385	375		30					
76	CM 30076	234	228		25	CM 31076	312	304		25	CM 32076	390	380		30					
80	CM 30080	246	240		25	CM 31080	328	320		25	CM 32080	410	400		30					
85	CM 30085	261	255		25	CM 31085	348	340		25	CM 32085	435	425		30					
90	CM 30090	276	270		25	CM 31090	368	360		25	CM 32090	460	450		30					
95	CM 30095	291	285		25	CM 31095	388	380		25	CM 32095	485	475		30					
100	CM 30100	306	300		25	CM 31100	408	400		25	CM 32100	510	500		30					
110	CM 30110	336	330		25	CM 31110	448	440		25	CM 32110	560	550		30					
114	CM 30114	348	342		30	CM 31114	464	456		25	CM 32114	580	570		30					
120	CM 30120	366	360		30															
127	CM 30127	387	381		30															

### Ozubená kola s přímým ozubením PLASTOVÁ

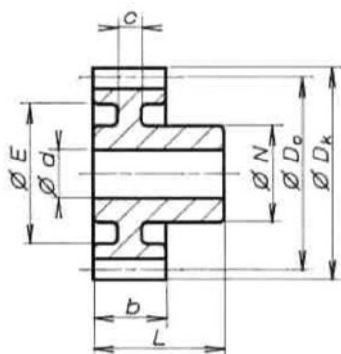
Materiál: Hostaform C (polyacetal)

Úhel záběru 20°

Modul 0.5



Typ	Z	d	Do	Dk	N	E	L	c	b	Hmotnost [g]
SH 05 12	12	2	6	7	4		7		3	0,15
SH 05 13	13	2	6,5	7,5	4		7		3	0,17
SH 05 14	14	2	7	8	5		7		3	0,22
SH 05 15	15	3	7,5	8,5	6		10		3	0,35
SH 05 16	16	3	8	9	6		10		3	0,36
SH 05 17	17	3	8,5	9,5	6		10		3	0,39
SH 05 18	18	4	9	10	8		10		3	0,56
SH 05 19	19	4	9,5	10,5	8		10		3	0,57
SH 05 20	20	4	10	11	8		10		3	0,62
SH 05 21	21	4	10,5	11,5	8		10		3	0,66
SH 05 22	22	4	11	12	10		10		3	0,95
SH 05 23	23	4	11,5	12,5	10		10		3	0,98
SH 05 24	24	4	12	13	10		10		3	1,04
SH 05 25	25	4	12,5	13,5	10		10		3	1,06
SH 05 26	26	4	13	14	10		10		3	1,09
SH 05 27	27	4	13,5	14,5	10		10		3	1,14
SH 05 28	28	4	14	15	10		10		3	1,16
SH 05 30	30	4	15	16	12		10		3	1,59
SH 05 32	32	4(5)	16	17	12		10		3	1,68
SH 05 35	35	4	17,5	18,5	12		10		3	1,86
SH 05 36	36	4(5)	18	19	12		10		3	1,89
SH 05 38	38	4	19	20	12		10		3	2,00
SH 05 40	40	4	20	21	12	14,5	10	2	3	1,95
SH 05 42	42	4	21	22	12	16	10	2	3	2,12
SH 05 45	45	4	22,5	23,5	12	18,5	10	2	3	2,20
SH 05 48	48	6	24	25	15	19	10	2	3	3,01
SH 05 50	50	6	25	26	15	20	10	2	3	2,96
SH 05 52	52	6	26	27	15	21	10	2	3	3,12
SH 05 54	54	6	27	28	15	22	10	2	3	3,24
SH 05 55	55	6	27,5	28,5	15	23	10	2	3	3,20
SH 05 56	56	6	28	29	15	23	10	2	3	3,40
SH 05 60	60	6	30	31	15	24	10	2	3	3,63
SH 05 64	64	6	32	33	15	25	10	2	3	4,05
SH 05 65	65	6	32,5	33,5	15	27	10	2	3	4,00
SH 05 70	70	6	35	36	15	29	10	2	3	4,35
SH 05 72	72	6	36	37	15	30	10	2	3	4,55
SH 05 75	75	6	37,5	38,5	15	33	10	2	3	4,66
SH 05 80	80	6	40	41	15	36	10	2	3	5,27
SH 05 90	90	6	45	46	15	39	10	2	3	5,64
SH 05 96	96	6	48	49	15	42	10	2	3	7,05
SH 05 100	100	6	50	51	15	44	10	2	3	7,35
SH 05 120	120	6	60	61	15	54	10	2	3	10,1



## Ozubená kola s přímým ozubením PLASTOVÁ

Materiál: Hostaform C (polyacetal)

Úhel záběru 20°

Modul 0.7

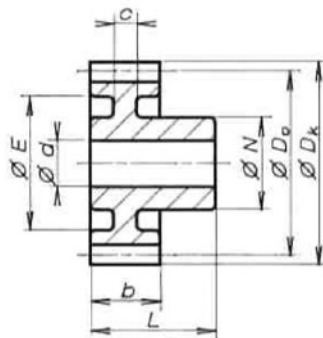
Typ	Z	d	Do	Dk	N	E	L	c	b	Hmotnost [g]
SH07 12	12	3	8,4	9,8	6		15		6	0,7
SH07 13	13	3	9,1	10,5	6		15		6	0,8
SH07 14	14	3	9,8	11,2	6		15		6	0,9
SH07 15	15	3	10,5	11,9	6		15		6	1,0
SH07 16	16	4	11,2	12,6	9		15		6	1,3
SH07 17	17	4	11,9	13,3	9		15		6	1,4
SH07 18	18	4	12,6	14	9		15		6	1,6
SH07 19	19	4	13,3	14,7	9		15		6	1,7
SH 07 20	20	4	14,0	15,4	9		15		6	1,8
SH 07 21	21	4	14,7	16,1	9		15		6	1,9
SH 07 22	22	4	15,4	16,8	9		15		6	2,1
SH 07 23	23	4	16,1	17,5	9		15		6	2,2
SH 07 24	24	4	16,8	18,2	9	13,5	15	3	6	2,1
SH 07 25	25	6	17,5	18,9	9	13,5	15	3	6	2,2
SH 07 26	26	6	18,2	19,6	9	13,5	15	3	6	2,4
SH 07 27	27	6	18,9	20,3	9	13,5	15	3	6	2,6
SH 07 28	28	6	19,6	21	9	13,5	15	3	6	2,8
SH 07 30	30	6	21	22,4	12	16	15	3	6	3,5
SH 07 32	32	6	22,4	23,8	12	16	15	3	6	4,0
SH 07 35	35	6	24,5	25,9	15	19	15	3	6	5,4
SH 07 36	36	6	25,2	26,6	15	19	15	3	6	5,6
SH 07 38	38	6	26,6	28	15	21,5	15	3	6	5,8
SH 07 40	40	6	28	29,4	15	21,5	15	3	6	6,2
SH 07 42	42	6	29,4	30,8	18	24,5	15	2	6	7,2
SH 07 45	45	6	31,5	32,9	18	24,5	15	2	6	8,0
SH 07 48	48	8	33,6	35	18	24,5	15	2	6	8,6
SH 07 50	50	8	35	36,4	18	28	15	2	6	8,4
SH 07 52	52	8	36,4	37,8	18	28	15	2	6	9
SH 07 54	54	8	37,8	39,2	18	28	15	2	6	9,7
SH 07 55	55	8	38,5	39,9	18	31	15	2	6	9,6
SH 07 56	56	8	39,2	40,6	18	31	15	2	6	10,0
SH 07 60	60	8	42	43,4	18	31	15	2	6	11,4
SH 07 64	64	8	44,8	46,2	18	37,5	15	2	6	10,8
SH 07 65	65	8	45,5	46,9	18	37,5	15	2	6	11,0
SH 07 70	70	8	49	50,4	18	37,5	15	2	6	13,4
SH 07 72	72	8	50,4	51,8	18	37,5	15	2	6	14,4
SH 07 75	75	10	52,5	53,9	18	37,5	15	2	6	15,6
SH 07 80	80	10	56	57,4	21	47	15	2	6	15,6
SH 07 90	90	10	63	64,4	21	56,5	15	2	6	16,4
SH 07 96	96	10	67,2	68,6	21	56,5	15	2	6	20,0
SH07 100	100	10	70	71,4	21	56,5	15	2	6	22,4
SH07 120	120	10	84	85,4	21	77	15	2	6	24,8

## Ozubená kola s přímým ozubením PLASTOVÁ

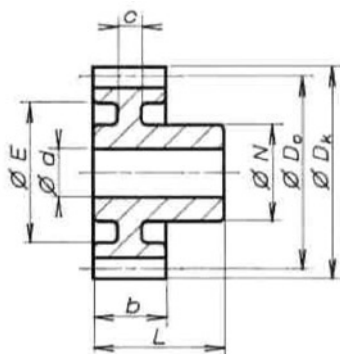
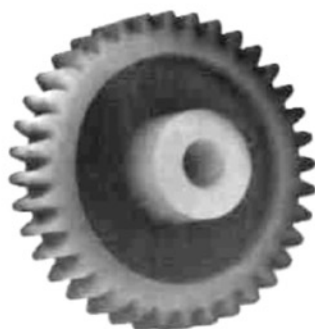
Materiál: Hostaform C (polyacetal)

Úhel záběru 20°

Modul 1.0



Typ	Z	d	Do	Dk	N	E	L	c	b	Hmotnost [g]
SH 10 12	12	4	12	14	9		17		9	1,8
SH 10 13	13	4	13	15	9		17		9	1,9
SH 10 14	14	4	14	16	9		17		9	2,2
SH 10 15	15	4	15	17	9		17		9	2,5
SH 10 16	16	4 (5)	16	18	9		17		9	2,8
SH 10 17	17	4	17	19	9		17		9	3,0
SH 10 18	18	4	18	20	9	13,5	17	6	9	3,2
SH 10 19	19	4	19	21	9	13,5	17	6	9	3,5
SH 10 20	20	4	20	22	9	13,5	17	6	9	3,9
SH 10 21	21	5	21	23	12	16	17	6	9	4,7
SH 10 22	22	5	22	24	12	16	17	6	9	5,1
SH 10 23	23	5	23	25	12	16	17	6	9	5,6
SH 10 24	24	6	24	26	15	19	18	6	9	6,6
SH 10 25	25	6	25	27	15	19	18	6	9	7,2
SH 10 26	26	6	26	28	15	19	18	6	9	7,7
SH 10 27	27	6	27	29	15	19	18	6	9	8,1
SH 10 28	28	6 (5)	28	30	15	22	18	6	9	8,4
SH 10 30	30	6	30	32	15	22	18	6	9	9,4
SH 10 32	32	6	32	34	18	24,5	18	4,6	9	11,3
SH 10 35	35	8	35	37	18	24,5	18	4,6	9	12,7
SH 10 36	36	8 (6)	36	38	18	28	18	4,6	9	12,6
SH 10 38	38	8	38	40	18	28	18	4,6	9	14,0
SH 10 40	40	8	40	42	18	28	18	4,6	9	15,6
SH 10 42	42	8	42	44	18	28	18	4,6	9	14,0
SH 10 45	45	8	45	47	18	37	18	4,6	9	17,0
SH 10 48	48	8	48	50	18	37	18	4,6	9	19,8
SH 10 50	50	8	50	52	18	37	18	4,6	9	21,6
SH 10 52	52	8	52	54	21	47	18	4,6	9	21,4
SH 10 54	54	8	54	56	21	47	18	4,6	9	23,5
SH 10 55	55	8	55	57	21	47	18	4,6	9	24,7
SH 10 56	56	8	56	58	21	47	18	4,6	9	25,9
SH 10 58	58	8	58	60	21	58	18	4,6	9	26,8
SH 10 60	60	8	60	62	21	47	18	4,6	9	30,5
SH 10 64	64	10 (8)	64	66	21	57	18	4,6	9	29,8
SH 10 65	65	10 (8)	65	67	21	57	18	4,6	9	31,0
SH 10 70	70	10 (8)	70	72	21	57	18	4,6	9	37,7
SH 10 72	72	10 (8)	72	74	21	67	18	4,6	9	33,8
SH 10 75	75	10 (8)	75	77	21	67	18	4,6	9	39,1
SH 10 80	80	10 (8)	80	82	21	67	18	4,6	9	46,5
SH 10 85	85	10 (8)	85	87	21	77	18	4,6	9	48,7
SH 10 90	90	10 (8)	90	92	21	77	18	4,6	9	57,5
SH 10 100	100	12	100	102	24	87	18	4,6	9	95,1
SH 10 110	110	12	110	112	24	97	18	4,6	9	82,5
SH 10 120	120	12	120	122	24	107	18	4,6	9	95,2
SH 10 130	130	12	130	132	24	115	18	4,6	9	109,3
SH 10 140	140	12	140	142	24	125	18	4,6	9	127,1



## Ozubená kola s přímým ozubením PLASTOVÁ

Materiál: Hostaform C (polyacetal)

Úhel záběru 20°

Modul 1.25

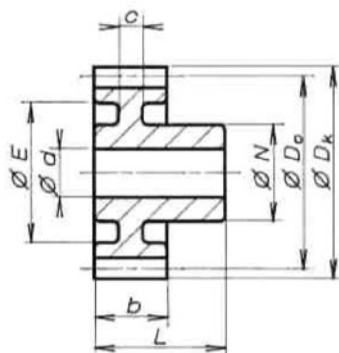
Typ	Z	d	Do	Dk	N	E	L	c	b	Hmotnost [g]
SH 12512	12	5	15	17,5	9		19		10	2,5
SH 12513	13	5	16,25	18,75	9		19		10	3,0
SH 12514	14	5	17,5	20	9		19		10	3,4
SH 12515	15	5	18,75	21,25	9	13,5	19	7	10	3,8
SH 12516	16	5	20	22,5	9	13,5	19	7	10	4,3
SH 12517	17	5	21,25	23,75	9	13,5	19	7	10	4,7
SH 12518	18	5	22,5	25	12	16	19	7	10	6,0
SH 12519	19	5	23,75	26,25	12	16	19	7	10	6,5
SH 12520	20	5	25	27,5	12	16	19	7	10	7,0
SH 12521	21	6	26,25	28,75	15	19	19	7	10	8,4
SH 12522	22	6	27,5	30	15	19	19	7	10	9,1
SH 12523	23	6	28,75	31,25	15	19	19	7	10	9,9
SH 12524	24	6	30	32,5	15	21,5	19	7	10	10,3
SH 12525	25	6	31,25	33,75	15	21,5	19	7	10	11,2
SH 12526	26	6	32,5	35	18	24	19	5,5	10	12,5
SH 12527	27	6	33,75	36,25	18	24	19	5,5	10	13,3
SH 12528	28	8	35	37,5	18	24	19	5,5	10	13,8
SH 12530	30	8	37,5	40	18	28	19	5,5	10	15,0
SH 12532	32	8	40	42,5	18	28	19	5,5	10	17,1
SH 12535	35	8	43,75	46,25	18	28	19	5,5	10	20,5
SH 12536	36	8	45	47,5	18	37,5	19	5,5	10	18,8
SH 12538	38	8	47,5	50	18	37,5	19	5,5	10	21,2
SH 12540	40	8	50	52,5	18	37,5	19	5,5	10	24,0
SH 12542	42	8	52,5	55	18	37,5	19	5,5	10	26,7
SH 12545	45	8	56,25	58,75	21	47,5	19	5,5	10	29,4
SH 12548	48	8	60	62,5	21	47,5	19	5,5	10	24,0
SH 12550	50	8	62,5	65	21	47,5	19	5,5	10	37,1
SH 12552	52	10	65	67,5	21	57	19	5,5	10	35,2
SH 12554	54	10	67,5	70	21	57	19	5,5	10	38,7
SH 12555	55	10	68,75	71,25	21	57	19	5,5	10	40,3
SH 12556	56	10	70	72,5	21	57	19	5,5	10	42,4
SH 12560	60	10	75	77,5	21	67	19	5,5	10	45,2
SH 12564	64	10	80	82,5	21	67	19	5,5	10	52,0
SH 12565	65	10	81,25	83,75	21	67	19	5,5	10	55,4
SH 12570	70	10	87,5	90	21	77	19	5,5	10	60,5
SH 12572	72	12	90	92,5	21	77	19	5,5	10	65,1
SH 12575	75	10	93,75	96,25	21	77	19	5,5	10	72,5
SH 12580	80	12	100	102,5	24	87	19	5,5	10	79,6
SH 12590	90	12	112,5	115	24	97	19	5,5	10	
SH 125100	100	12	125	127,5	24	107	19	5,5	10	
SH 125110	110	12	137,5	140	24	116	19	5,5	10	

## Ozubená kola s přímým ozubením PLASTOVÁ

Materiál: Hostaform C (polyacetal)

Úhel záběru 20°

Modul 1.5



Typ	Z	d	Do	Dk	N	E	L	c	b	Hmotnost [g]
SH 1512	12	6	18	21	14		23		12	5,6
SH 1513	13	6	19,5	22,5	14		23		12	6,3
SH 1514	14	6	21	24	14		23		12	7,1
SH 1515	15	6	22,5	25,5	14		23		12	7,8
SH 1516	16	6	24	27	14		23		12	8,7
SH 1517	17	6	25,5	28,5	14		23		12	9,7
SH 1518	18	8	27	30	17		23		12	10,9
SH 1519	19	8	28,5	31,5	17		23		12	11,9
SH 1520	20	8	30	33	17		23		12	12,9
SH 1521	21	8	31,5	34,5	17	23	23	5	12	13,0
SH 1522	22	8	33	36	17	23	23	5	12	14,3
SH 1523	23	8	34,5	37,5	17	23	23	5	12	15,5
SH 1524	24	8	36	39	19	27	23	5	12	16,8
SH 1525	25	8	37,5	40,5	19	27	23	5	12	18,3
SH 1526	26	8	39	42	19	27	23	5	12	19,9
SH 1527	27	8	40,5	43,5	19	27	23	5	12	21,6
SH 1528	28	8	42	45	19	27	23	5	12	23,3
SH 1530	30	10	45	48	24	35	23	5	12	26,1
SH 1532	32	10	48	51	24	35	23	5	12	29,9
SH 1535	35	10	52,5	55,5	24	43	23	5	12	31,2
SH 1536	36	10	54	57	24	43	23	5	12	33,0
SH 1538	38	10	57	60	24	43	23	5	12	37,7
SH 1540	40	10	60	63	24	50	23	5	12	37,4
SH 1542	42	10	63	66	24	50	23	5	12	42,3
SH 1545	45	10	67,5	70,5	24	50	23	5	12	49,4
SH1548	48	10	72	75	24	50	23	5	12	57,2
SH 1550	50	12	75	78	27	65	23	5	12	53,1
SH 1552	52	12	78	81	27	65	23	5	12	58,9
SH 1554	54	12	81	84	27	65	23	5	12	64,8
SH 1555	55	12	82,5	85,5	27	65	23	5	12	67,9
SH 1560	60	12	90	93	27	65	23	5	12	83,9
SH 1570	70	14	105	108	30	90	23	5	12	97,7
SH 1580	80	14	120	123	30	106	23	5	12	119,6
SH 1590	90	14	135	133	30	118	23	5	12	149,8

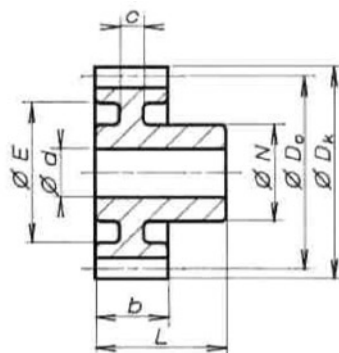


## Ozubená kola s přímým ozubením PLASTOVÁ

Materiál: Hostaform C (polyacetal)

Úhel záběru 20°

Modul 2.0



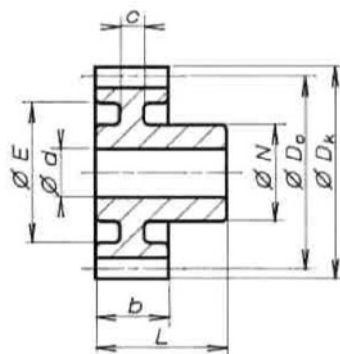
Typ	Z	d	Do	Dk	N	E	L	c	b	Hmotnost [g]
SH 20 12	12	8	24	28	18,5		27		15	11,6
SH 20 13	13	8	26	30	18,5		27		15	12,9
SH 20 14	14	8	28	32	18,5		27		15	14,6
SH 20 15	15	8	30	34	18,5		27		15	16,4
SH 20 16	16	8	32	36	17,5	23	27	6	15	16,4
SH 20 17	17	8	34	38	17,5	25	27	6	15	17,9
SH 20 18	18	8	36	40	17,5	26	27	6	15	19,3
SH 20 19	19	8	38	42	17,5	26	27	6	15	21,2
SH 20 20	20	10	40	44	20	29	27	6	15	24,1
SH 20 21	21	10	42	46	20	29	27	6	15	26,7
SH 20 22	22	10	44	48	20	29	27	6	15	29,3
SH 20 23	23	10	46	50	20	36	27	6	15	32,1
SH 20 24	24	10	48	52	24	36	27	6	15	38,7
SH 20 25	25	10	50	54	24	36	27	6	15	38,4
SH 20 26	26	10	52	56	24	40	27	6	15	38,8
SH 20 27	27	10	54	58	24	40	27	6	15	42,1
SH 20 28	28	10	56	60	24	40	27	6	15	42,2
SH 20 30	30	10	60	64	24	46	27	6	15	50,6
SH 20 32	32	10	64	68	26	46	27	6	15	58,6
SH 20 35	35	12	70	74	26	56	27	6	15	60,9
SH 20 36	36	12	72	76	26	56	27	6	15	65,5
SH 20 38	38	12	76	80	26	64	27	6	15	63,9
SH 20 40	40	12	80	84	26	64	27	6	15	77,0
SH 20 42	42	12	84	88	26	64	27	6	15	87,7
SH 20 45	45	14	90	94	30	70	27	6	15	100,6
SH 20 48	48	14	96	100	30	76	27	6	15	114,7
SH 20 50	50	14	100	104	30	80	27	6	15	116,7
SH 20 55	55	14	110	114	30	90	27	6	15	134,8
SH 20 60	60	14	120	124	30	100	27	6	15	153,8
SH 20 70	70	14	140	144	30	110	27	6	15	195,7

### Ozubená kola s přímým ozubením PLASTOVÁ

Materiál: Hostaform C (polyacetal)

Úhel záběru 20°

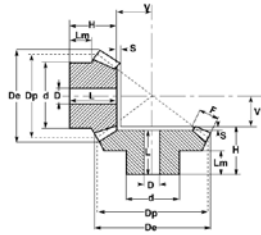
Modul 3.0



Typ	Z	d	Do	Dk	N	E	L	c	b	Hmotnost [g]
SH 30 12	12	12	36	42	24		34		19	30,2
SH 30 13	13	12	39	45	24		34		19	34,6
SH 30 14	14	12	42	48	24		34		19	39,1
SH 30 15	15	12	45	51	24	30	34	8	19	43,1
SH 30 16	16	12	48	54	24	30	34	8	19	49,1
SH 30 17	17	12	51	57	24	30	34	8	19	54,5
SH 30 18	18	12	54	60	24	38	34	8	19	51,7
SH 30 19	19	12	57	63	24	38	34	8	19	63,7
SH 30 20	20	12	60	66	24	38	34	8	19	69,7
SH 30 21	21	12	63	69	24	45	34	8	19	70,2
SH 30 22	22	12	66	72	24	45	34	8	19	78,8
SH 30 23	23	12	69	75	24	52	34	8	19	79,4
SH 30 24	24	12	72	78	24	52	34	8	19	86,9
SH 30 25	25	14	75	81	28	58	34	8	19	93,2
SH 30 26	26	14	78	84	28	58	34	8	19	102,2
SH 30 27	27	14	81	87	28	58	34	8	19	110,9
SH 30 28	28	14	84	90	28	68	34	8	19	108,6
SH 30 30	30	14	90	96	28	68	34	8	19	129,8
SH 30 32	32	16	96	102	32	71	34	8	19	149,9
SH 30 33	33	16	99	105	32	71	34	8	19	161,7
SH 30 35	35	16	105	111	32	80	34	8	19	169,8
SH 30 38	38	16	114	120	32	89	34	8	19	195,5
SH 30 40	40	16	120	126	32	95	34	8	19	208,5
SH 30 45	45	16	135	141	32	110	34	8	19	255,0



# Kuželová kola



## Kuželová kola s přímým ozubením

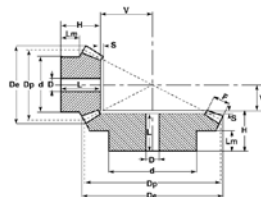
Typ A

Materiál: ocel C43

Úhel záběru 20°

Poměr 1:1

Modul	Z	Typ	De	Dp	H	F	d	D	V	L	Lm	S
1,5	16	C27A161	26,1	24,0	18,9	6	20,3	8	7,10	16,9	12	2
	20	C27A201	32,1	30,0	20	10	22	10	7,40	18	8,5	2
	22	C27A221	35,1	33,0	20	10	25	10	10,20	18	9,7	2
	25	C27A251	39,6	37,5	23	10	28	10	11,09	21	12	2
	30	C27A301	47,1	45,0	25	12	30	12	13,35	22,5	12	2,5
2	16	C28A161	34,8	32,0	23,5	8	25,3	10	9,50	20,5	14	3
	20	C28A201	42,8	40,0	25	12	32	10	10,78	22	12	3
	22	C28A221	46,8	44,0	25	12	36	10	12,70	22	11,7	3
	25	C28A251	52,8	50,0	28	14	40	12	14,28	25	12,3	3
2,5	30	C28A301	62,8	60,0	30	16	50	12	17,78	27	12,8	3
	16	C29A161	43,5	40,0	28,1	10	30,3	12	11,90	25,1	15	3,5
	20	C29A201	53,5	50,0	30,5	12	40	12	15,43	27	16	3,5
	22	C29A221	58,5	55,0	30,5	12	45	12	17,80	27	15,9	3,5
	25	C29A251	66,0	62,5	33,5	15	50	15	19,48	30	16	3,5
3	30	C29A301	78,5	75,0	35,5	18	55	15	23,63	32	16	3,5
	16	C30A161	52,2	48,0	31,7	12	40,3	15	14,30	28	18	4
	20	C30A201	64,2	60,0	35	18	45	15	16,00	31	13,6	4
	22	C30A221	70,2	66,0	35	18	50	15	19,00	31	13	4
	25	C30A251	79,2	75,0	38	20	55	15	22,00	34	16	4
3,5	30	C30A301	94,2	90,0	40	22	60	20	28,00	36	17	4
	16	C35A161	60,9	56,0	36,4	14	45,3	15	16,60	32	20	4,5
	20	C35A201	74,9	70,0	40,5	22	55	15	18,13	36	17	4,5
	22	C35A221	81,9	77,0	40,5	22	60	15	21,50	36	18	4,5
	25	C35A251	92,4	87,5	43,5	26	65	20	23,97	39	18	4,5
4	30	C35A301	109,9	105,0	48	30	70	20	30,02	43,5	19	4,5
	16	C31A161	69,6	64,0	44,3	15	50,3	15	19,70	39,8	25	5
	20	C31A201	85,6	80,0	43	25	60	18	20,74	38	18	5
	22	C31A221	93,6	88,0	43	25	65	18	24,70	38	18	5
	25	C31A251	105,6	100,0	45	28	70	20	28,50	40	18	5
4,5	30	C31A301	125,6	120,0	48	32	80	25	35,67	43	16	5
	16	C45A161	78,3	72,0	46,3	18	55,3	18	21,70	41,3	25	6
	20	C45A201	96,3	90,0	48	28	65	20	23,41	42	18	6
	22	C45A221	105,3	99,0	48	28	70	20	27,80	42	18	6
	25	C45A251	118,8	112,5	50	32	75	20	31,76	44	18	6
5	30	C45A301	141,3	135,0	53	35	90	25	40,82	47	17	6
	16	C32A161	87,0	80,0	48,9	18	60,3	20	25,10	42,9	25	6,5
	20	C32A201	107,1	100,0	50,5	30	70	20	26,86	44	18,5	6,5
	22	C32A221	117,1	110,0	50,5	30	80	20	31,70	44	18,5	6,5
	25	C32A251	132,1	125,0	53,5	34	90	20	36,36	47	18	6,5
30	C32A301	157,1	150,0	56,5	38	110	30	45,97	50	18	6,5	



Poměr 1:2

Modul	Z	Typ	De	Dp	H	F	d	D	V	L	Lm	S
1,5	16	C27A322	26,7	24	19,5	8	21	10	16,33	18	11,3	1,5
	32	C27A322	49,3	48	20	8	32	12	7,45	17	10	3
2	16	C28 A322	35,6	32	23	10	26	10	22,41	21	12,2	2
	32	C28 A322	65,8	64	25	10	40	12	10,21	21	10	4
2,5	16	C29 A322	44,4	40	27,5	12	34	12	28,38	25	14,4	2,5
	32	C29 A322	82,2	80	25	12	50	15	14,10	20	10	5
3	16	C30A322	53,4	48	28	15	40	15	33,64	25	11,6	3
	32	C30A322	98,7	96	30	15	60	15	15,31	24	10	6
3,5	16	C35A322	62,3	56	33,5	18	48	15	38,83	30	14,4	3,5
	32	C35A322	115,1	112	31	18	70	20	17,77	24	10	7
4	16	C31A322	71,1	64	36	20	50	20	44,81	32	13,4	4
	32	C31A322	131,6	128	32	20	80	20	20,42	24	10	8
4,5	16	C45A322	80,1	72	39,5	22	60	20	51	35	15,4	4,5
	32	C45A322	148,0	144	36	22	90	25	23,21	27	10	9
5	16	C32A322	88,9	80	50	25	60	20	56,06	45	21,1	5
	32	C32A322	164,5	160	38	25	100	25	25,52	28	10	10

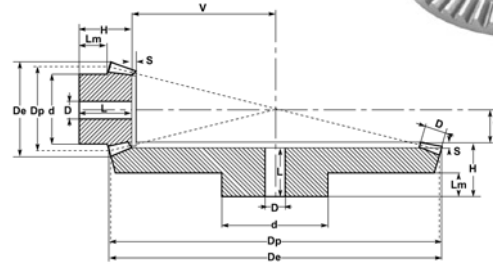
## Kuželová kola s přímým ozubením

Typ A

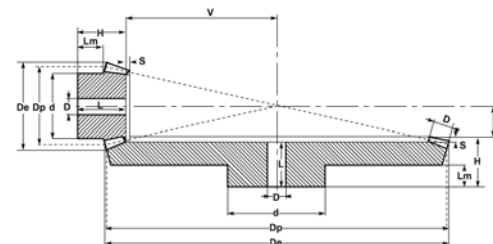
Materiál: ocel C43

Úhel záběru 20°

Poměr 1:3



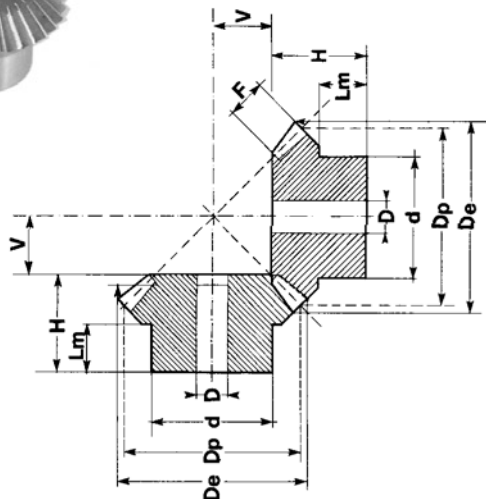
Modul	Z	Typ	De	Dp	H	F	d	D	V	L	Lm	S
1,5	16	C27A483	26,9	24	24	12	20	10	22,44	23	11,7	1
	48		72,9	72	20	12	50	15	7,27	17	10	3
2	16	C28A483	35,8	32	28,5	15	26	12	33,26	27	12,4	1,5
	48		97,3	96	23	15	60	15	9,90	19	10	4
2,5	16	C29A483	44,7	40	32	18	32	12	42,41	30	13	2
	48		121,6	120	26	18	70	20	13,23	21	10	5
3	16	C30A483	53,7	48	32	18	40	15	54,25	30	12,1	2
	48		145,9	144	29	18	80	20	16,20	23	10	6
3,5	16	C35A483	62,6	56	38	22	48	15	62,29	35,5	15	2,5
	48		170,2	168	31	22	90	20	18,48	24	10	7
4	16	C31A483	71,6	64	41,5	25	55	20	71,23	38,5	15,2	3
	48		194,5	192	33	25	100	22	21,20	25	10	8
4,5	16	C45A483	80,6	72	53	28	60	20	80,27	50	23,4	3
	48		218,6	216	49	28	100	25	23,93	40	18	9
5	16	C32A483	89,5	80	60	35	60	20	85,6	57	22,5	3
	48		243,1	240	50	35	150	28	25,45	40	20	10



Poměr 1:4

Modul	Z	Typ	De	Dp	H	F	d	D	V	L	Lm	S
1,5	16	C27A644	26,9	24	25	12	18	10	36,02	24	12,2	1
	64		96,7	96	22	12	70	15	8,53	19	10	3
2	16	C28A644	35,9	32	24	15	25	12	49,07	23	8,2	1
	64		129,0	128	24	15	80	20	11,79	20	10	4
2,5	16	C29A644	44,9	40	30,5	18	30	15	61,99	26	8,2	1,5
	64		161,2	160	29	18	90	20	13,77	24	10	5
3	16	C30A644	53,8	48	34	22	40	15	74,05	32	11	2
	64		193,5	192	30	22	100	20	16,41	24	10	6
3,5	16	C35A644	62,8	56	45	25	48	15	87,13	43	19,1	2
	64		225,7	224	50	25	100	25	19,32	43	22	7
4	16	C31A644	71,7	64	50	30	50	20	98,21	48	18,5	2
	64		257,9	256	50	30	120	28	21,72	42	20	8
4,5	16	C45A644	80,7	72	53	32	55	20	112,08	50,5	19	2,5
	64		290,1	288	53	32	130	30	24,83	44	23	9
5	16	C32A644	89,7	80	58	35	60	20	125,06	55,5	20,6	2,5
	64		322,4	320	58	35	150	30	27,65	48	25	2,5

# Kuželová kola



## Kuželová kola s přímým ozubením

Typ B

Materiál: ocel C43

Úhel záběru 20°

Poměr 1:1

Modul	Z	Typ	De	Dp	H	F	d	D	V	Lm
1	16	C26B161	17,4	16,0	11,2	4	13,3	4	4,80	6,5
	19	C26B191	20,4	19,0	11,8	4	15,3	4	6,20	6,5
	22	C26B221	23,4	22,0	12,8	4,7	16,3	5	7,20	6,5
	26	C26B261	27,4	26,0	13,3	5,5	20,3	5	8,70	7
	30	C26B301	31,4	30,0	16	6,4	20,3	5	10,00	8
1,5	16	C27B161	26,1	24,0	18,9	6	20,3	8	7,10	12
	19	C27B191	30,6	28,5	21,3	7	20,3	8	8,70	12
	22	C27B221	35,1	33,0	22,5	7,5	25,3	8	10,50	12
	26	C27B261	41,1	39,0	23,2	8,5	28,3	8	12,80	12
	30	C27B301	47,1	45,0	27,2	10	30,3	12	14,80	12
2	16	C28B161	34,8	32,0	23,5	8	25,3	8	9,50	14
	19	C28B191	40,8	38,0	24,2	9	25,3	8	11,80	12
	22	C28B221	46,8	44,0	27,9	10	30,3	12	14,10	14
	26	C28B261	54,8	52,0	31,4	12	35,3	12	16,60	14
	30	C28B301	62,8	60,0	34,1	13	40,3	14	19,90	17
2,5	16	C29B161	43,5	40,0	28,1	10	30,3	12	11,90	15
	19	C29B191	51,0	47,5	27,1	11	35,3	12	14,90	13
	22	C29B221	58,5	55,0	30,1	12	45,3	16	17,90	16
	26	C29B261	68,5	65,0	33,2	15	45,3	16	20,80	16
	30	C29B301	78,5	75,0	39	16	50,3	16	25,00	20
3	16	C30B161	52,5	48,0	31,7	12	40,3	12	14,30	18
	19	C30B191	61,2	57,0	36	13	40,3	14	18,00	17
	22	C30B221	70,2	66,0	36,9	15	50,3	16	21,10	17
	26	C30B261	82,2	78,0	38,4	17	50,3	16	25,60	18
	30	C30B301	94,2	90,0	43,8	19	60,3	20	30,20	22
3,5	16	C35B161	60,9	56,0	36,4	14	45,3	16	16,60	20
	19	C35B191	71,5	66,5	37,8	15	50,3	18	21,00	19
	22	C35B221	81,9	77,0	39,1	17	55,3	20	24,90	18
	26	C35B261	96,0	91,0	43,35	20	62,3	20	29,70	20
	30	C35B301	110,0	105,0	47,1	23	70,3	20	34,90	22
4	16	C31B161	69,7	64,0	44,3	15	50,3	16	19,70	25
	19	C31B191	81,7	76,0	44,4	18	55,3	20	23,60	22
	22	C31B221	93,7	88,0	45,9	20	60,3	20	28,10	22
	26	C31B261	109,7	104,0	48	25	70,3	20	34,00	22
	30	C31B301	125,7	120,0	54,2	26	80,3	25	39,80	25
4,5	16	C45B161	78,4	72,0	46,3	17,5	55,3	20	21,70	25
	19	C45B191	91,8	85,5	49	20	62,3	20	26,57	25
	22	C45B221	105,3	99,0	50,1	22	70,3	20	31,90	25
	26	C45B261	123,0	117,0	54,7	25	75,3	20	38,60	26
	30	C45B301	141,4	135,0	60	29	80,3	25	45,00	28
5	16	C32B161	87,1	80,0	48,9	18	60,3	20	25,10	25
	19	C32B191	102,1	95,0	52,2	22	60,3	20	29,80	25
	22	C32B221	117,1	110,0	58,2	24	80,3	25	35,80	30
	26	C32B261	137,1	130,0	62,7	29	80,3	25	42,30	30
	30	C32B301	157,1	150,0	68,9	32	80,3	30	50,10	35

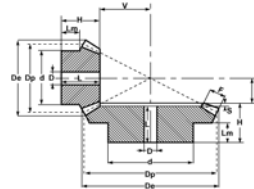
## Kuželová kola s přímým ozubením

Typ B

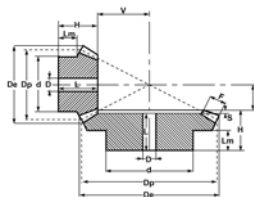
Materiál: ocel C43

Úhel záběru 20°

Poměr 1:1,5



Modul	Z	Typ	De	Dp	H	F	d	D	V	L	Lm	S
1	16 24	C26B240	18,1 24,8	16 24	12 14,8	4,3 4,3	13,3 20,3	4 5	8,0 5,2	13,3	7 9,3	1,5
1,5	16 24	C27B240	27,1 37,2	24 36	20,3 24,9	88	20,3 28,3	88	10,7 7,1	22,7	11,8 16	2,2
2	16 24	C28B240	36,2 49,7	32 48	25,2 27,2	10 10	25,3 32,3	88	14,8 9,8	24,7	13,8 16	2,5
2,5	16 24	C29B240	45,2 62,1	40 60	30,8 34	13 13	32,3 45,3	12 16	18,2 12,0	30,8	16,4 20	3,2
3	16 24	C30B240	54,3 74,5	48 72	32,4 36,2	14,5 14,5	40,3 55,3	12 16	22,6 14,8	32	16,4 20	4,2
3,5	16 24	C35B240	63,3 86,9	56 84	40,4 44,2	18 18	45,3 55,3	16 20	25,6 16,8	40	20,4 25	4,2
4	16 24	C31B240	72,4 99,3	64 96	46,8 45,5	18 18	50,3 60,3	16 20	31,2 20,5	40	25,4 25	5,5
4,5	16 24	C45B240	81,4 111,7	72 108	47,6 57,8	20 20	60,3 80,3	20 25	35,4 23,2	51,3	25,1 35	6,5
5	16 24	C32B240	90,5 124,1	80 120	54,1 61,1	24 24	60,3 80,3	25 30	37,9 24,9	54,5	25,4 35	6,6



Poměr 1:2

Modul	Z	Typ	De	Dp	H	F	d	D	V	L	Lm	S
1	15 30	C26B300	17,4 30,6	15,0 30,0	11,9 15,1	5 5	13,3 20,3	4 5	10,1 4,9	13,7	6,5 9	1,4
1,5	15 30	C27B300	26,1 45,9	22,5 45,0	21,1 25,2	9 9	19,3 32,3	8 8	13,9 6,8	23	11 916	2,2
2	15 30	C28B300	34,8 61,2	30,0 60,0	26 29,8	11,5 1,5	25,3 40,3	8 14	19,0 9,2	26,8	14 118	3
2,5	15 30	C29B300	43,5 76,5	37,5 75,0	31,8 33,7	15 15	32,3 45,3	12 16	23,2 11,3	30	16 220	3,7
3	15 30	C30B300	52,2 91,8	45,0 90,0	37,3 42,1	17 17	40,3 55,3	12 16	28,7 13,9	38	19 925	4,1
3,5	15 30	C35B300	60,9 107,1	52,5 105,0	46,1 45	20,5 20,5	45,3 60,3	16 20	32,9 16,0	40	24,7 25	5
4	15 30	C31B300	69,6 122,3	60,0 120,0	48,6 57,3	22,5 22,5	50,3 80,3	20 25	38,4 18,7	51,9	24,6 35	5,4
4,5	15 30	C45B300	78,3 137,6	67,5 135,0	51,4 60,3	26 26	60,3 80,3	20 30	42,6 20,7	54,3	24,7 35	6
5	15 30	C32B300	87,0 152,9	75,0 150,0	57,6 62,5	30 30	60,3 80,3	25 30	46,4 22,5	56	25,3 35	6,5

# Kuželová kola



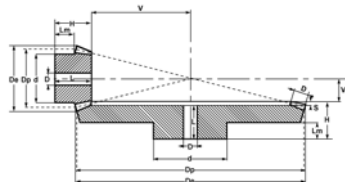
## Kuželová kola s přímým ozubením

Typ B

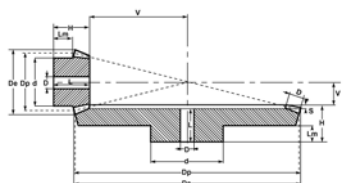
Materiál: ocel C43

Úhel záběru 20°

Poměr 1:2,5



Modul	Z	Typ	De	Dp	H	F	d	D	V	L	Lm	S
1	16	C26B400	18,6	16	14,4	6,5	13,3	4	13,6	13	7,4	1,8
	40		40,4	40	14,8	6,5	25,3	8	5,2		9	
1,5	16	C27B400	27,9	24	24,2	11,5	20,3	8	18,8	25,5	12,3	2,3
	40		60,7	60	27,8	11,5	40,3	14	7,2		18	
2	16	C28B400	37,2	32	29,6	15	25,3	8	25,4	29	13,7	3,4
	40		80,9	80	32,4	15	45,3	16	9,6		20	
2,5	16	C29B400	46,4	40	38,4	19	32,3	12	31,6	35,9	18,5	3,9
	40		101,1	100	39,8	19	55,3	16	12,2		25	
3	16	C30B400	55,7	48	41,9	21,5	40,3	16	39,1	44	19,6	3,9
	40		121,4	120	47,9	21,5	60,3	20	15,1		30	
3,5	16	C35B400	65,0	56	49,1	22,6	45,3	20	47,9	50	25	4,6
	40		141,6	140	54,6	22,6	80,3	25	18,4		35	
4	16	C31B400	74,3	64	52,5	26	55,3	20	54,5	50,5	25,3	6,5
	40		161,8	160	57	26	80,3	30	21,0		35	
4,5	16	C45B400	83,6	72	56,3	30	60,3	25	60,7	53	24,6	6,7
	40		182,1	180	59,7	30	80,3	30	23,3		35	
5	16	C32B400	92,9	80	65,4	32	60,3	25	68,6	58,3	30,1	7,4
	40		202,3	200	65,7	32	90,3	30	26,3		40	



Poměr 1:3

Modul	Z	Typ	De	Dp	H	F	d	D	V	L	Lm	S
1	15	C26B450	17,7	15	16,6	7,1	13,3	4	15,4	15,2	9,2	1,9
	45		45,3	45	17,1	7,1	25,3	8	4,9		10	
1,5	15	C27B450	26,5	22,5	22,6	10,5	19,3	8	23,4	34,6	11,7	2,4
	45		68,1	67,5	29,6	10,5	45,3	14	7,4		20	
2	15	C28B450	35,4	30	28,9	14	25,3	8	31,1	28,4	14,2	3,7
	45		90,8	90	32,1	14	45,3	16	9,9		20	
2,5	15	C29B450	44,1	37,5	34,6	18	32,3	12	38,4	35,3	15,9	4,4
	45		113,4	112,5	39,7	18	60,3	20	12,3		25	
3	15	C30B450	53,0	45	41,3	21	40,3	16	46,7	42	19,7	5,2
	45		136,1	135	47,2	21	60,3	25	14,8		30	
3,5	15	C35B450	61,9	52,5	49,6	23,5	45,3	20	55,4	48,6	25	5,8
	45		158,8	157,5	54,4	23,5	80,3	25	17,6		35	
4	15	C31B450	70,7	60	54,3	27,5	50,3	20	62,7	50,5	25,4	6,5
	45		181,5	180	57	27,5	80,3	30	20,0		35	
4,5	15	C45B450	79,5	67,5	55,2	28,5	55,3	25	72,8	57	24,8	6,9
	45		204,2	202,5	63,9	28,5	90,3	30	23,1		40	
5	15	C32B450	88,4	75	65,3	33	60,3	25	79,7	59,2	30	7,5
	45		226,9	225	66,7	33	90,3	30	25,3		40	

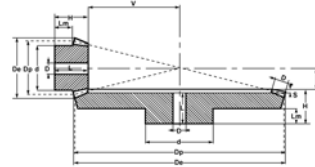
## Kuželová kola s přímým ozubením

Typ B

Materiál: ocel C43

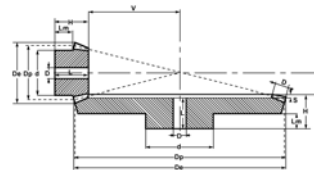
Úhel záběru 20°

Poměr 1:3,5



Modul	Z	Typ	De	Dp	H	F	d	D	V	L	Lm	S
1	16 56	C26B560	18,7 56,3	16 56	16,6 16,7	8,7 8,7	13,3 30,3	4 8	19,4 5,3	14,2	7,6 10	2,5
1,5	16 56	C27B560	28,1 84,5	24 84	24 34,8	12 12	20,3 45,3	8 14	30,0 8,2	32	11,5 25	2,8
2	16 56	C28B560	37,5 112,6	32 12	30,9 37,1	16 16	25,3 55,3	8 16	40,1 10,9	33,3	14,1 25	3,8
2,5	16 56	C29B560	46,8 140,8	40 140	38,9 44,4	20 20	32,3 60,3	14 20	50,1 13,6	40	17,9 30	4,4
3	16 56	C30B560	56,2 169,0	48 168	49,9 52,7	24 24	40,3 80,3	16 25	60,1 16,3	47,5	24,9 35	5,2
3,5	16 56	C35B560	65,6 197,1	56 196	52 55,1	25 25	25,5 80,3	20 25	73,0 19,9	49,1	25,5 35	6

Poměr 1:4



Modul	Z	Typ	De	Dp	H	F	d	D	V	L	Lm	S
1	15 60	C26B600	17,80 60,30	15,0 60,0	17,2 17,1	9,3 9,3	13,3 30,3	4 8	20,8 4,9	15,2	7,7 10	1,9
1,5	15 60	C27B600	26,70 90,40	22,5 90,0	23 34	11 11	20,3 50,3	8 16	34,0 8,0	31,2	11,7 25	2,8
2	15 60	C28B600	35,60 120,60	30,0 120,0	31 37,6	16 16	25,3 60,3	8 16	44,0 10,4	24,2	14,4 25	3,4
2,5	15 60	C29B600	44,50 150,70	37,5 150,0	38,1 44,8	19 19	32,3 60,3	14 20	55,9 13,2	40	18,4 30	4,8
3	15 60	C30B600	53,30 100,80	45,0 180,0	48,1 53,2	23 23	40,3 80,3	16 25	66,9 15,8	48,2	24,5 35	5
3,5	15 60	C35B600	62,20 211,00	52,5 210,0	52,1 60,4	26 26	45,3 90,3	20 30	78,9 18,6	54,4	25,1 40	6
4	15 60	C31B600	71,10 241,10	60,0 240,0	55,1 60,8	30 30	50,3 90,3	20 30	89,9 21,2	53	23 40	7,8
4,5	15 60	C45B600	79,97 271,24	67,5 270,0	57 62	32 32	52,3 90,3	20 30	102,9 24,3	53,5	23 40	8,5
5	15 60	C32B600	88,80 301,30	75,0 300,0	62 65	34 34	55,3 90,3	20 30	115,7 27,0	55	25 40	10

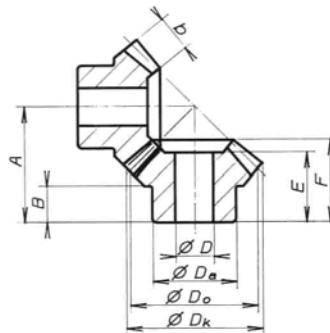


## Kuželová kola s přímým ozubením PLASTOVÁ

Materiál: Hostaform C (polyacetal)

Úhel záběru 20°

Poměr 1:1



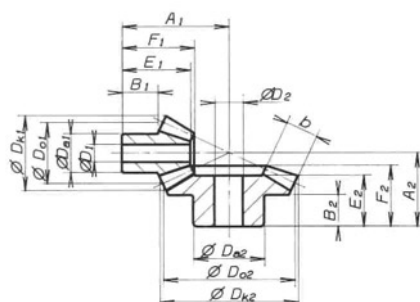
Typ	Modul	Z	D	Da	Do	Dk	A	B	b	E	F	Hmotnost [g]
KH 05 16 1:1	0,5	16	3	7	8	8,7	10,5	6	2	8	8	0,3
KH 10 16 1:1	1,0	16	5	12	16	17,6	18,4	8	4,7	13,6	13,6	1,9
KH 15 16 1:1	1,5	16	8	18,5	24	26,4	25,8	10	7	16,2	18,4	5,9
KH 20 16 1:1	2,0	16	10	21,9	32	34,9	30,4	9,6	10	18,3	21,2	10,4
KH 25 16 1:1	2,5	16	12	25,2	40	43,5	37,0	11,5	12,3	22,9	25,5	20,0
KH 30 16 1:1	3,0	16	14	28,8	48	52,3	43,0	13,2	13,8	25,8	29,2	32,0
KH 35 16 1:1	3,5	16	18	33,3	56	61,4	49,5	14,4	15,8	28,1	33,1	50,0
KH 10 30 1:1	1,0	30	6	15	30	31,4	24,8	7,4	7,4	12,9	15,3	5,9

## Kuželová kola s přímým ozubením PLASTOVÁ

Materiál: Hostaform C (polyacetal)

Úhel záběru 20°

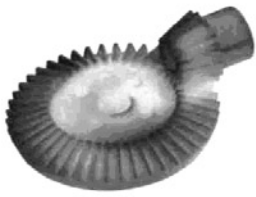
Poměr 1:2



Typ	Modul	Z1	D1	Da1	Do1	Dk1	A1	B1	b	E1	F1	Hmotnost [g]
KH 10 15 1:2	1,0	15	5	12,2	15	16,8	26,4	10,6	6,6	17	17	2,4
KH 15 15 1:2	1,5	15	8	17	22,5	25,4	35,8	11,5	10,5	22,8	22,8	7,5
KH 20 15 1:2	2,0	15	10	22,5	30	33,6	44,2	11,8	14,6	26	27	13,3
KH 25 15 1:2	2,5	15	12	26,5	37,5	42	53,3	13	17,3	29,6	31,2	23,6
KH 30 15 1:2	3,0	15	14	31,2	45	50,3	63,3	14,8	20,5	35	36,3	38,0

Typ	Modul	Z2	D2	Da2	Do2	Dk2	A2	B2	b	E2	F2	Hmotnost [g]
KH 10 30 1:2	1,0	30	8	18	30	31,1	20,9	9,1	6,6	14,8	16,2	6,3
KH 15 30 1:2	1,5	30	10	23,4	45	46,4	26,2	9,6	10,5	17,5	19,5	17,0
KH 20 30 1:2	2,0	30	12	30,2	60	62,2	32,6	11,8	14,6	22,6	24,2	41,0
KH 25 30 1:2	2,5	30	16	36,1	75	77,3	40,5	15	17,3	27,5	29,5	69,0
KH 30 30 1:2	3,0	30	18	45	90	93	49,5	19	20,5	34,2	37	129,0



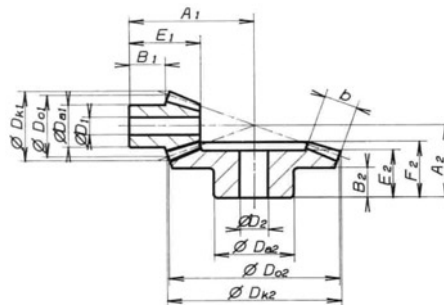


## Kuželová kola s přímým ozubením PLASTOVÁ

Materiál: Hostaform C (polyacetal)

Úhel záběru 20°

Poměr 1:3



Typ	Modul	Z1	D1	Da1	Do1	Dk1	A1	B1	b	E1	F1	Hmotnost [g]
<b>KH 10 15 1:3</b>	1,0	15	5	12,3	15	16,6	34,3	11	9,2	20,4		2,7
<b>KH 15 15 1:3</b>	1,5	15	8	17,2	22,5	25,1	47,9	12,5	14	26,8		8,5
<b>KH 20 10 1:3</b>	2,0	10	6	16,6	20	24	43,7	12	12,5	25		6,1
<b>KH 25 10 1:3</b>	2,5	10	8	18,8	25	29,7	52,4	13	15,7	28,8		10,2

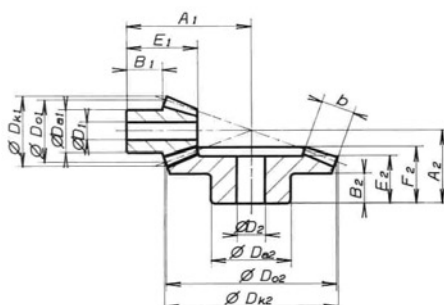
Typ	Modul	Z2	D2	Da2	Do2	Dk2	A2	B2	b	E2	F2	Hmotnost [g]
<b>KH 10 45 1:3</b>	1,0	45	10	23,4	45	46,1	22,7	9,6	9,2	16,5	18,2	16
<b>KH 15 45 1:3</b>	1,5	45	12	30,4	67,5	68,8	29,4	11,5	14	21,5	23	49
<b>KH 20 30 1:3</b>	2,0	30	12	30,3	60	61,7	28	11,5	12,5	20,2	22,5	38
<b>KH 25 30 1:3</b>	2,5	30	18	36,1	75	77,2	35,7	15,5	15,7	25,2	29	68

### Kuželová kola s přímým ozubením PLASTOVÁ

Materiál: Hostaform C (polyacetal)

Úhel záběru 20°

Poměr 1:4



Typ	Modul	Z1	D1	Da1	Do1	Dk1	A1	B1	b	E1	F1	Hmotnost [g]
<b>KH 10 10 1:4</b>	1,0	10	4	7,8	10	12	30,1	9,3	8,2	17,7		0,9
<b>KH 15 10 1:4</b>	1,5	10	5	11,3	15	18	41,7	10,9	12,3	23,5		3,0
<b>KH 20 10 1:4</b>	2,0	10	6	14,3	20	23,8	54	12,8	16,3	28,9		6,4

Typ	Modul	Z2	D2	Da2	Do2	Dk2	A2	B2	b	E2	F2	Hmotnost [g]
<b>KH 10 40 1:4</b>	1,0	40	10	23,4	40	40,8	20,1	10,8	8,2	15,7	17	12,6
<b>KH 15 40 1:4</b>	1,5	40	12	30,4	60	61,2	26,2	12,8	12,3	20	21,7	32,0
<b>KH 20 40 1:4</b>	2,0	40	18	36	80	81,5	32,5	16,6	16,3	24,7	27	65,0

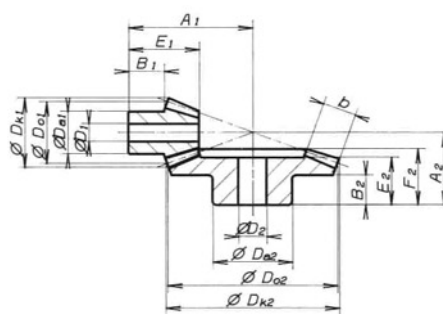


## Kuželová kola s přímým ozubením PLASTOVÁ

Materiál: Hostaform C (polyacetal)

Úhel záběru 20°

Poměr 1:5



Typ	Modul	Z1	D1	Da1	Do1	Dk1	A1	B1	b	E1	F1	Hmotnost [g]
KH 10 12 1:5	1,0	12	4	9,5	12	13,7	40,5	10	9,5	20,3		2

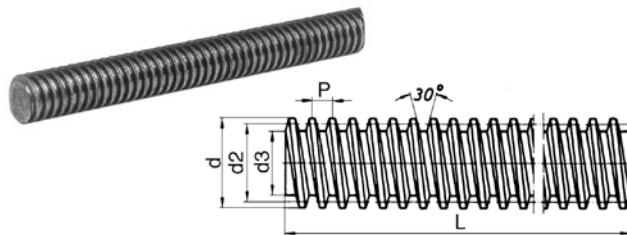
Typ	Modul	Z2	D2	Da2	Do2	Dk2	A2	B2	b	E2	F2	Hmotnost [g]
KH 10 60 1:5	1,0	60	10	20,5	60	60,4	21	11	9,5	15,5	17,4	17

**Trapézový vodící šroub jednoduchý**

Materiál: Cementační ocel Ck 15

(DIN 1.1141, ČSN 12023)

Válcovaný závit, tolerance 7e, DIN 103



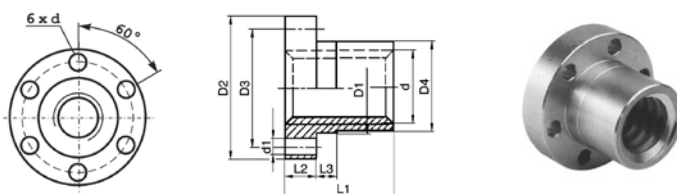
Typ	Závit d x P	Střední Ø d2		Jádro Ø d3	Tolerance max. P/300 mm K	Poloměr ohybu max. X/300 mm	L	Hmotnost [kg/m]
		min.	max.					
TR10x3-2000-R	10 x 3	8,191	8,415	5,84	300	0,5	2000	0,45
TR12x3-2000-R	12 x 3	10,191	10,415	7,84	300	0,5	2000	0,75
TR14x4-2000-R	14 x 4	11,640	11,905	8,8	300	0,5	2000	0,89
TR16x4-2000-R	16 x 4	13,640	13,905	10,8	50	0,1	2000	1,21
TR18x4-2000-R	18 x 4	15,640	15,905	12,8	50	0,1	2000	1,58
TR20x4-2000-R	20 x 4	17,640	17,905	14,8	50	0,1	2000	2
TR22x5-2000-R	22 x 5	19,114	19,394	15,5	50	0,1	2000	2,23
TR24x5-2000-R	24 x 5	21,094	21,394	17,5	50	0,1	2000	2,72
TR26x5-2000-R	26 x 5	23,094	23,394	19,5	50	0,1	2000	3,26
TR28x5-2000-R	28 x 5	25,094	25,394	21,5	50	0,1	2000	3,85
TR30x6-2000-R	30 x 6	26,547	26,882	21,9	50	0,1	2000	4,5
TR32x6-2000-R	32 x 6	28,547	28,882	23,9	50	0,1	2000	5,18
TR36x6-2000-R	36 x 6	32,547	32,882	27,9	50	0,1	2000	6,71
TR40x7-2000-R	40 x 7	36,020	36,375	30,5	50	0,1	2000	8
TR44x7-2000-R	44 x 7	40,020	40,275	34,5	50	0,1	2000	9,87
TR48x8-2000-R	48 x 8	43,468	43,868	37,8	100	0,1	2000	11,95
TR50x8-2000-R	50 x 8	45,468	45,868	39,3	100	0,1	2000	13,05
TR60x9-2000-R	60 x 9	54,935	55,360	48,15	200	0,3	2000	17,98
TR70x10-2000-R	70 x 10	64,425	64,350	57	200	0,3	2000	26

Možnost provedení levého závitů (př. TRMF16x4-BZ-L), možnost ocelového a nerezového provedení a jiné rozměry dle výkresu na požádání.

**Trapézová matice jednoduchá**

Materiál: Bronz Rg 7 (ČSN 423137)

S přírubou, tolerance 7H



Typ	Závit d x P	D1 h9	D2	D3	D4 -0,2/-0,3	Otvory příruby		L1	L2	L3
						d1	Závit			
TRMF10x3-BZ-R	10 x 3	25	42	34	25	5	M4	25	10	6
TRMF12x3-BZ-R	12 x 3	28	48	38	28	6	M5	35	12	8
TRMF14x4-BZ-R	14 x 4	28	48	38	28	6	M5	35	12	8
TRMF16x4-BZ-R	16 x 4	28	48	38	28	6	M5	35	12	8
TRMF18x4-BZ-R	18 x 4	28	48	38	28	6	M5	35	12	8
TRMF20x4-BZ-R	20 x 4	32	55	45	32	7	M6	44	12	8
TRMF22x5-BZ-R	22 x 5	32	55	45	32	7	M6	44	12	8
TRMF24x5-BZ-R	24 x 5	32	55	45	32	7	M6	44	12	8
TRMF26x5-BZ-R	26 x 5	38	62	50	38	7	M6	46	14	8
TRMF28x5-BZ-R	28 x 5	38	62	50	38	7	M6	46	14	8
TRMF30x6-BZ-R	30 x 6	38	62	50	38	7	M6	46	14	8
TRMF32x6-BZ-R	32 x 6	45	70	58	45	7	M6	54	16	10
TRMF36x6-BZ-R	36 x 6	45	70	58	45	7	M6	54	16	10
TRMF40x7-BZ-R	40 x 7	63	95	78	63	9	M8	66	16	12
TRMF44x7-BZ-R	44 x 7	63	95	78	63	9	M8	66	16	12
TRMF48x8-BZ-R	48 x 8	72	110	90	72	11	M10	75	18	14
TRMF50x8-BZ-R	50 x 8	72	110	90	72	11	M10	75	18	14
TRMF60x9-BZ-R	60 x 9	88	130	110	88	13	M12	90	20	16

Možnost provedení levého závitů (př. TRMF16x4-BZ-L), možnost ocelového a nerezového provedení a jiné rozměry dle výkresu na požádání.

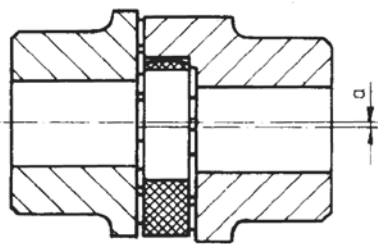
**Spojky**

---

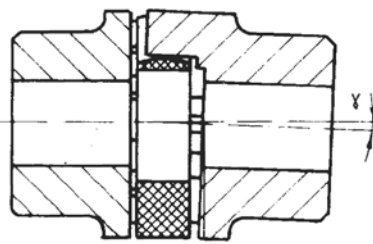




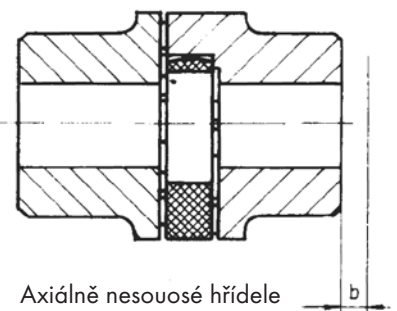
**Pružný článek černý z termoplastu 94 shore**



Radiálně nesouosé hřídele



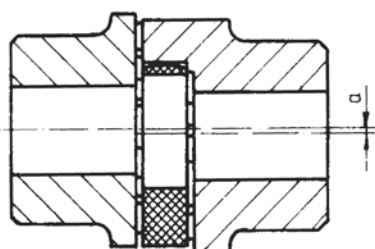
Úhlově nesouosé hřídele



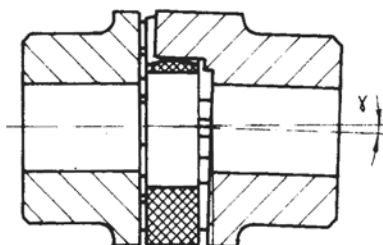
Axiálně nesouosé hřídele

Typ	Max. otáčky n.(min <sup>-1</sup> )	Úhel zkrutu		Pružný článek Shore ShA	Kroučící moment [Nm]			Točivá neohebnost [kNm/rad]				Axiální vychýlení b [mm]	Maximální vychýlení	
		TKN	TKmax		TKN Norm.	MAX TKmax	TKW s Invers	1.0 TKN	0.75 TKN	0.5 TKN	0.25 TKN		Radiální alfa [mm]	Úhlové stupně
19/24	14000	3,0	5	94	10	20	2,6	0,68	0,57	0,44	0,28	1,2	0,2	1,2
24/32	10600	3,0	5	94	35	70	9	2,19	1,82	1,40	0,90	1,4	0,2	0,9
28/38	8500	3,0	5	94	95	190	25	5,20	4,31	3,32	2,12	1,5	0,25	0,9
38/45	7100	3,0	5	94	190	380	49	10,00	8,30	6,39	4,08	1,8	0,28	1,0
42/55	6000	3,0	5	94	265	530	69	17,00	14,11	10,86	6,94	2,0	0,32	1,0
48/60	5600	3,0	5	94	310	620	81	20,00	16,59	12,77	8,16	2,1	0,36	1,1
55/70	4750	3,0	5	94	410	820	105	21,99	18,25	14,05	8,98	2,2	0,38	1,1
65/75	4250	3,0	5	94	625	1250	163	28,20	23,39	18,01	11,51	2,6	0,42	1,2
75/90	3550	3,0	5	94	975	1950	254	67,99	56,41	43,44	27,75	3,0	0,48	1,2
90/100	2800	3,0	5	94	2400	4800	624	110,0	91,26	70,27	44,89	3,4	0,50	1,2

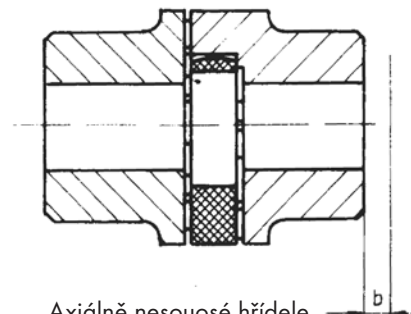
Červený pružný článek termoplast  
96 shore  
Žlutý pružný článek polyuretan  
96 shore



Radiálně nesouosé hřídele



Úhlově nesouosé hřídele



Axiálně nesouosé hřídele

Typ	Max. otáčky n.(min <sup>-1</sup> )	Úhel zkrutu		Pružný článek Shore ShA	Krutící moment [Nm]			Točivá neohebnost [kNm/rad]				Axiální vychýlení b [mm]	Maximální vychýlení	
		TKN	TKmax		TKN Norm.	MAX TKmax	TKW s Invers	1.0 TKN	0.75 TKN	0.5 TKN	0.25 TKN		Radiální alfa [mm]	Úhlové stupně
19/24	14000	3,0	5	96	17	34	4,4	1,09	0,90	0,68	0,42	1,2	0,2	1,2
24/32	10600	3,0	5	96	60	120	16	3,70	3,04	2,31	1,44	1,4	0,2	0,9
28/38	8500	3,0	5	96	160	320	42	9,5	7,80	5,92	3,68	1,5	0,25	0,9
38/45	7100	3,0	5	96	325	650	85	29,0	23,8	18,06	11,24	1,8	0,28	1,0
42/55	6000	3,0	5	96	450	900	117	40,5	33,24	25,21	15,70	2,0	0,32	1,0
48/60	5600	3,0	5	96	525	1050	137	48,56	39,86	30,23	18,82	2,1	0,36	1,1
55/70	4750	3,0	5	96	625	1250	163	52,78	43,32	32,86	20,46	2,2	0,38	1,1
65/75	4250	3,0	5	95	640	1280	166	57,5	47,19	35,80	22,29	2,6	0,42	1,2
75/90	3550	3,0	5	95	1465	2930	381	150,0	123,12	93,39	58,14	3,0	0,48	1,2
90/100	2800	3,0	5	95	3600	7200	936	250,0	205,19	155,65	96,90	3,4	0,50	1,2





Příklad:

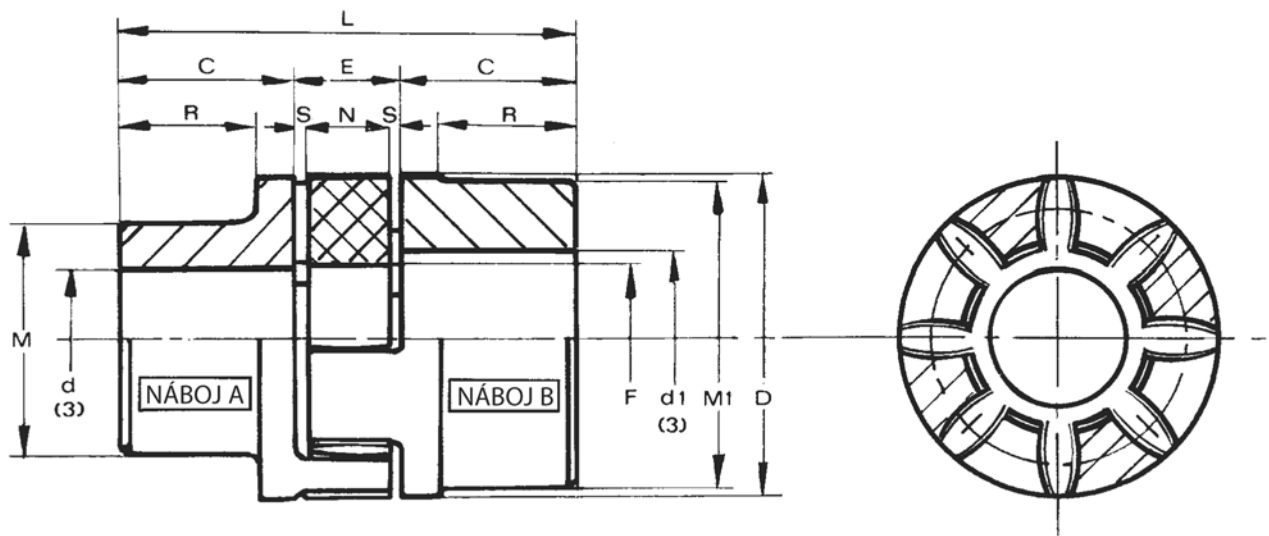
GE-T 19A - 24B = s nábojem A + nábojem B

GE-T 19A - 19A = s 2 náboji A

GE-T 24B - 24B = s 2 náboji B

Velikost je definována max. průměrem otvoru

Materiál: G25 šedá litina, ocel



Typ	Bez otvoru		Dokončený <sup>*3</sup> otvor d		Rozměry [mm]									Hmotnost [kg]			J <sup>*2</sup> [kg] cm <sup>2</sup>	
	A	B	d max.	d1 max.	Standardní verze									Pružný článek	Náboj A	Náboj B	Náboje A+B	
					C	D	E <sup>*1</sup>	F	M	M1	N	R	S					L
GE-T 19A-24B <sup>*1</sup>			19	24	25	40	16	18	30	40	12	19	2	66	0,004	0,18	0,25	0,8
GE-T 24A-32B			24	32	30	55	18	27	40	55	14	24	2	78	0,014	0,36	0,55	3
GE-T 28A-38B			28	38	35	65	20	30	48	65	15	27,5	2,5	90	0,025	0,60	0,85	7
GE-T 38A-45B			38	45	45	80	24	38	66	78	18	36,5	3	114	0,042	1,35	1,65	20
GE-T 42A-55B			42	55	50	95	26	46	75	94	20	40	3	126	0,066	2,00	2,30	50
GE-T 48A-60B			48	60	56	105	28	51	85	104	21	45	3,5	140	0,088	2,75	3,10	80
GE-T 55A-70B			55	70	65	120	30	60	98	118	22	52	4	160	0,116	4,20	4,50	160
GE-T 65A-75B			65	75	75	135	35	68	115	134	26	61	4,5	185	0,172	6,50	6,80	310
GE-T 75A-90B			75	90	85	160	40	60	135	158	30	69	5	210	0,325	10,00	10,80	680
GE-T 90A-100B	38	38	90	100	100	200	45	100	160	180	34	81	5,5	245	0,440	14,00	15,80	1590

\*1 Montážní vzdálenosti.

\*2 Moment setrvačnosti spojky s náboji A-B a max. otvorem  $\varnothing$ .

\*3 Na vyžádání: Dokončený otvor v souladu se standardy ISO, tolerance H7, drážka pro pero DIN 6885, list 1, tolerance JS9. Závít pro stavěcí šroub.

## Provedení s nábojem TAPER-LOCK®

Příklad:

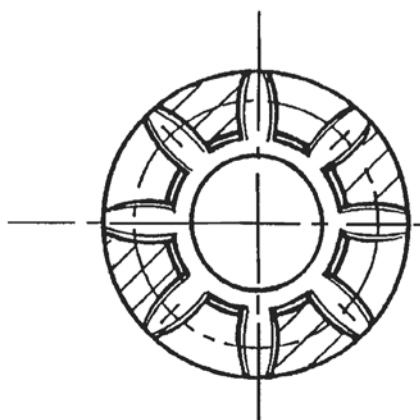
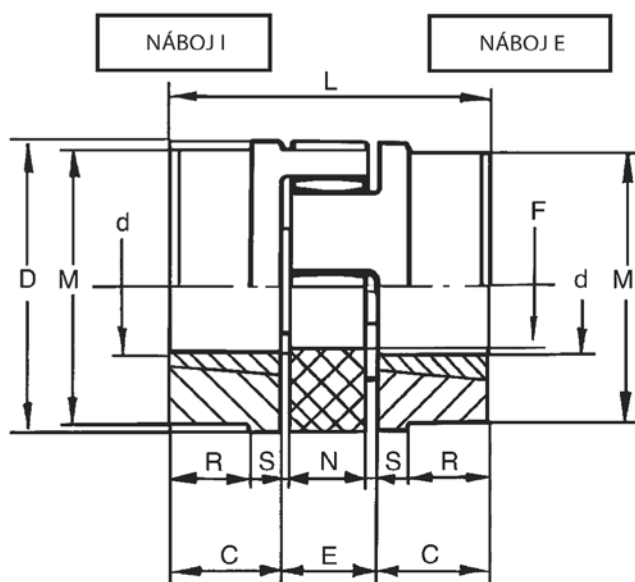
GE-T 28I - 38E = s nábojem I + nábojem E

GE-T 28I - 28I = s 2 náboji I

GE-T 38E - 38E = s 2 náboji E

Velikost je definována max. průměrem otvoru

Materiál: G25 šedá litina



Typ	Pouzdro	Dokončený otvor d		Rozměry [mm]										Hmotnost [kg]		J <sup>2</sup> [kg] cm <sup>2</sup> Náboje B <sub>1</sub>
		d max.	dI max.	Standardní verze										Pružný článek	Náboje B <sub>1</sub> Max. Bore	
				C	D	E <sup>*1</sup>	F	M	N	S	L	R				
GE-T28-38 B1-TL	1108	14	25	23	65	20	30	65	15	2,5	66		0,025	0,50	7	
GE-T38-45 B1-TL	1108	14	25	23	80	24	38	78	18	3	70	15	0,042	0,88	26	
GE-T42-55 B1-TL	1610	14	42	26	95	26	46	94	20	3	78	16	0,066	1,40	36	
GE-T48-60 B1-TL	1615	19	40	39	105	28	51	104	21	3,5	106	28	0,088	2,33	78	
GE-T55-70 B1-TL	2012	19	50	33	120	30	60	118	22	4	96	20	0,116	2,42	120	
GE-T75-90 B1-TL	2517	19	65	52	160	40	80	158	30	5	144	36	0,325	6,80	630	

\* 1 Montážní vzdálenosti.

\* 2 Moment setrvačnosti spojky s náboji I a E a max. otvorem.



## Provedení z hliníkové slitiny

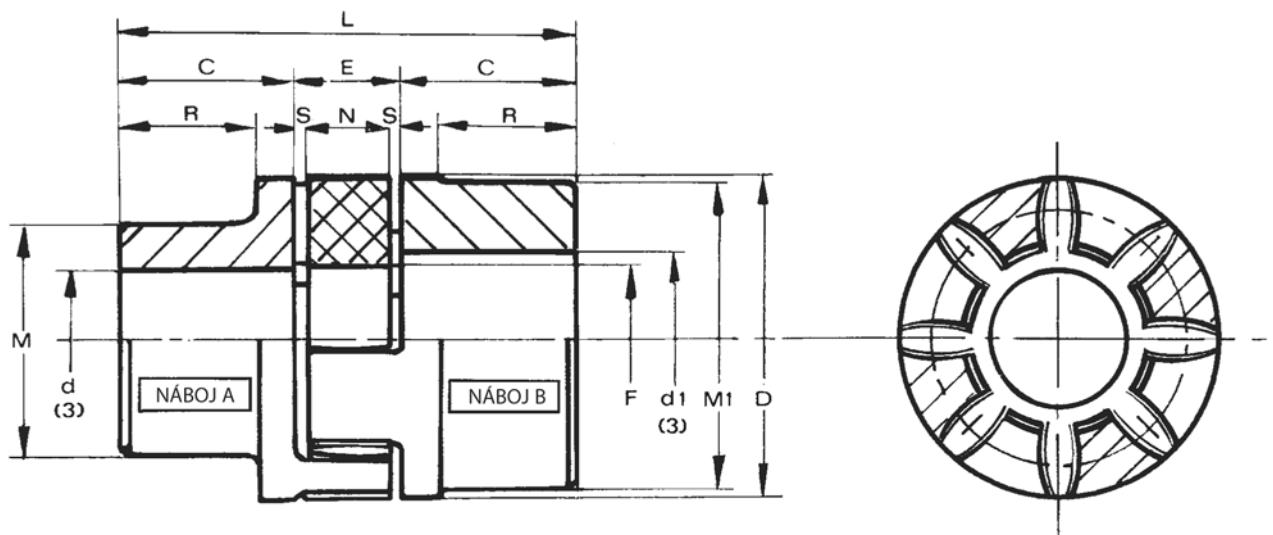
Příklad:

GE-T 19A - 24B/AL = s nábojem A+nábojem B

GE-T 19A - 19A/AL = s 2 náboji A

GE-T 24B - 24B/AL = s 2 náboji B

Materiál: hliníková slitina



Typ	Bez otvoru		Dokončený <sup>*3</sup> otvor d		Rozměry [mm]										Hmotnost [kg]			J <sup>*2</sup> [kg] cm <sup>2</sup>
	A	B	d max.	d1 max.	Standardní verze										Pružný článek	Náboj A	Náboj B	Náboje A+B
					C	D	E <sup>*1</sup>	F	M	M1	N	R	S	L				
GE-T 19A-24B/AL	-	10	19	24	25	40	16	18	30	40	12	19	2	66	0,005	0,07	0,08	0,4
GE-T 24A-32B/AL	8	14	24	32	30	55	18	27	40	55	14	24	2	78	0,014	0,13	0,18	1,0
GE-T 28A-38B/AL	10	16	28	38	35	65	20	30	48	65	15	27,5	2,5	90	0,025	0,22	0,30	3,0
GE-T 38A-45B/AL	12	20	38	45	45	80	24	38	66	78	18	36,5	3	114	0,042	0,48	0,55	8,0

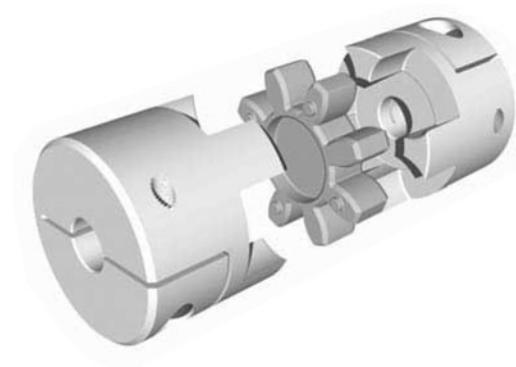
\*1 Montážní vzdálenosti.

\*2 Moment setrvačnosti spojky s náboji A-B a max. otvorem  $\varnothing$ .

\*3 Na vyžádání: Dokončený otvor v souladu se standardy ISO, tolerancí H7, drážka pro pero DIN 6885, list 1, tolerance JS9. Závit pro stavěcí šroub.

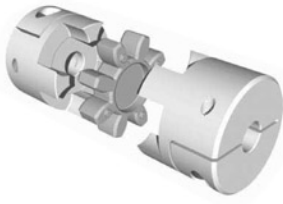
POZNÁMKA: Doporučujeme použití polyuretanového elastomeru.

## Bezvůlové pružné spojky



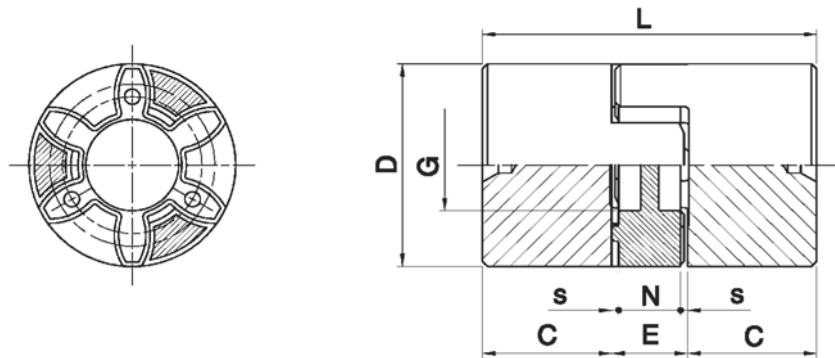
Typ	Tuhost pružného elementu Shore A	Maximální rychlostrotace V=30m/s	Točivý moment [Nm]			Tuhost			Hmotnost [g]		Maximální moment setrvačnosti Kgm <sup>2</sup> x10 <sup>-6</sup>
			Tksg	Tkn	Tk mx	Statická [Nm/rad]	Dynamická [Nm/rad]	Radiální [N/mm]	Člen	Hvězdice	
GE-T 9 SG	80	28000	0,45	1,8	3,6	17,02	52	125	9	2	0,57
	92			3,0	6,0	31,5	95	262			
	98			5,0	10,0	51,5	150	518			
GE-T 14 SG	80	19000	1,0	4,0	8,0	60,2	180	153	20	5	3,25
	92			7,5	15,0	114,6	344	336			
	98			12,5	25,0	172,0	513	604			
GE-T 19/24 SG	80	14000	2,5	4,9	9,8	343,8	1030	582	66	7	21,90
	92			10,0	20,0	573,0	1720	1120			
	98			17,0	34,0	859,0	2580	2010			
GE-T 24/28 SG	80	10600		17,0	34,0				132	18	58,30
	92			35,0	70,0	1432,0	4296	1480			
	98			60,0	120,0	2063,0	6189	2560			
GE-T 28/38 SG	80	8500		46,0	92,0				253	29	216,80
	92			95,0	190,0	2292,0	6879	1780			
	98			160,0	320,0	3438,0	10315	3200			
GE-T 38/45 SG	80	7100		94,0	188,0				455	49	445,20
	92			190,0	380,0	4589,0	13752	2350			
	98			325,0	650,0	7160,0	21485	4400			

Poznámka: pro obvodovou rychlost vyšší v=30m/s je zapotřebí dynamického vyvážení.



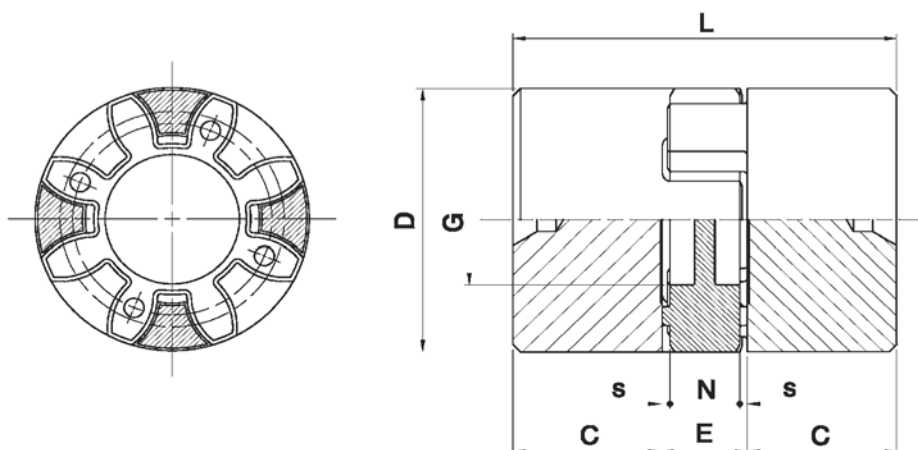
## Bezvňlové pružné spojky

Provedení A z hliníkové slitiny s plným nábojem

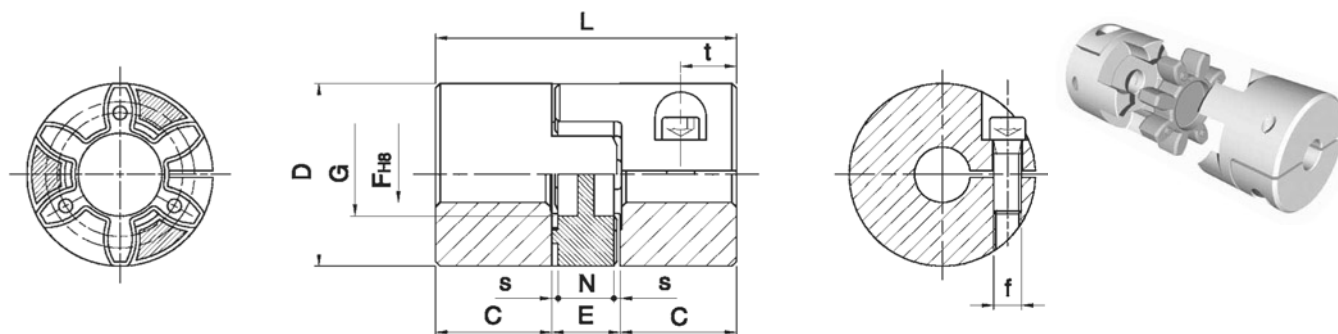


Typ	F min.	F max.	D	G	L	C	E	N	s
9	4	10	20	7,2	30	10	10	8	1,0
14	4	16	30	10,5	35	11	13	10	1,5
19/24	8	20	40	18	66	25	16	12	2,0

Provedení B z hliníkové slitiny s plným nábojem



Typ	F min.	F max.	D	G	L	C	E	N	s
24/28	12	28	55	27	78	30	18	14	2,0
28/38	18	35	65	30	90	35	20	20	2,5
38/45	18	45	80	38	114	45	24	18	3,0

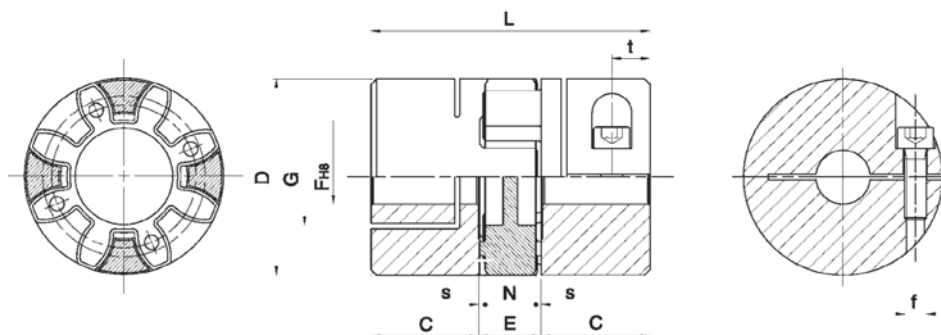


Provedení z hliníkové slitiny s plným nábojem - jednoduchý řez

Typ	Provedení	F min.	F max.	D	G	L	C	E	N	s	f	Ms šrouby [Nm]	t
9	A	4	10	20	7,2	30	10	10	8	1,0	M2,5	0,75	5
14	A	4	16	30	10,5	35	11	13	10	1,5	M3	1,40	5
19/24	A	8	20	40	18	66	25	16	12	2,0	M6	11,0	12

Povolený kroutící moment [Nm]

Typ	Vyrobený průměr otvorů [F]																				
	5	6	8	10	12	14	15	16	18	19	20	22	24	25	28	30	32	35	38	40	
9	1,55	1,63	1,79	1,94																	
14	3,32	3,43	3,67	3,91	4,14	4,38	4,5	4,6													
19/24			18	19	20	21	21,5	22	22,5	23	24										



Provedení d z hliníkové slitiny s plným nábojem - dvojitý řez

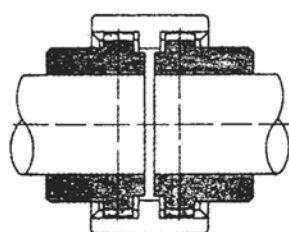
Typ	Provedení	F min.	F max.	D	G	L	C	E	N	s	f	Ms šrouby [Nm]	t
24/28	B	12	28	55	27	78	30	18	14	2,0	M6	11,0	14
28/36	B	18	35	65	30	90	35	20	15	2,5	M8	25,0	15
38/45	B	18	45	80	38	114	45	24	18	3,0	M8	25,0	20

Povolený kroutící moment [Nm]

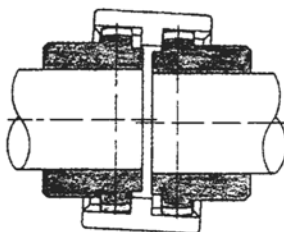
Typ	Vyrobený průměr otvorů [F]																				
	5	6	8	10	12	14	15	16	18	19	20	22	24	25	28	30	32	35	38	40	
24/28					25	26	27	27,5	28	28,5	29	30	31	32	33						
28/38									60	61	62	63	65	66	69	71	73	75			
19/24									69	70	71	73	74	78	78	80	81	84	87	88	



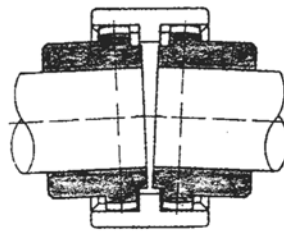
**Nesouosost**



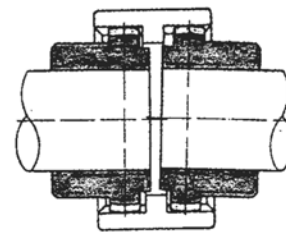
**Souosé hřídele**



**Radiálně nesouosé hřídele**



**Úhlově nesouosé hřídele**



**Radiálně a úhlově nesouosé hřídele**

Typ	Výkonový faktor [kW] [ot./min.]		Kroucí moment [Nm]		Přenášený výkon [kW] při ot./min.								Max. [ot./min.]	Hmotnost <sup>1</sup> [kg]	J <sup>-1</sup> [kg] cm <sup>2</sup>	Maximální odchylky nesouososti		Axiální odchylka [mm]
					750		1000		1500		3000					Úhlová <sup>2</sup>	Radiální	
	nom.	max.	nom.	max.	nom.	max.	nom.	max.	nom.	max.	nom.	max.						
GF-14	0,0011	0,0023	11,5	23	0,8	1,5	1,1	2,0	1,6	3,0	3,3	6,0	14000	0,166	0,27	± 2	0,7	± 1
GF-19	0,0019	0,0037	18,5	36,5	1,3	2,7	1,8	3,7	2,7	5,5	5,4	11,1	12000	0,276	0,64	± 2	0,8	± 1
GF-24	0,0023	0,0047	23,0	46	1,7	3,5	2,3	4,7	3,4	7,0	6,9	14,1	10000	0,312	0,92	± 2	0,8	± 1
GF-28	0,0053	0,0106	51,5	103,5	3,9	7,9	5,2	10,6	7,8	15,9	15,6	31,8	8000	0,779	3,45	± 2	1	± 1
GF-32	0,0071	0,0142	69,0	138	5,2	10,5	7,0	14,1	10,5	21,1	21,0	42,3	7100	0,918	5,03	± 2	1	± 1
GF-38	0,0090	0,0181	88,0	176	6,7	13,5	9,0	18,0	13,5	27,0	27,0	54,0	6300	1,278	9,59	± 2	0,9	± 1
GF-42	0,0113	0,0226	110	220	8,4	16,8	11,2	22,5	16,8	33,7	33,6	67,5	6000	1,473	13,06	± 2	0,9	± 1
GF-48	0,0158	0,0317	154	308	11,8	23,6	15,8	31,6	23,7	47,4	47,4	94,8	5600	1,777	18,15	± 2	0,9	± 1
GF-55	0,029	0,058	285	570	21,7	43,5	29,0	58,0	43,5	87,0	87,0	174,0	4800	3,380	49,44	± 2	1,2	± 1
GF-65	0,0432	0,0865	420	840	32,1	64,3	42,9	85,8	64,3	128,7	128,7	257,4	4000	4,988	106,34	± 2	1,3	± 1

\*1 Standardní spojka odpovídá maximálnímu otvoru bez drážky pro pero.

\*2 Na každý náboj.

### Pružná spojka s nylonovou objímkou

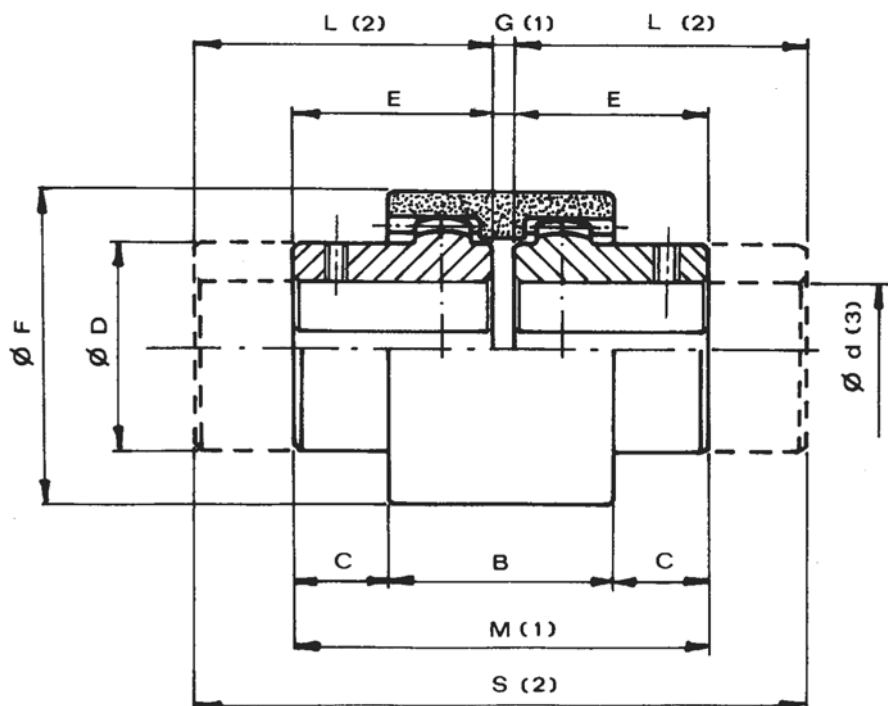
Příklad:

GF - 14-NN = se dvěma standardními náboji

GF - 14-NL = jedním standardním a jedním dlouhým nábojem

GF - 14-LL = se dvěma dlouhými náboji

Materiál: uhlíková ocel s nylonovou objímkou



Typ	Bez otvoru	Dokončený <sup>3</sup> otvor d		Rozměry [mm]									Hmotnost [kg]		
				Standardní verze						Prodloužená verze			Objímka	Krátký náboj	Dlouhý náboj
				nom.	max.	B	C	Ø D	E	Ø F	G <sup>1</sup>	M			
GF-14	-	6	14	38	6,5	25	23,5	41	4	51	30	64	0,022	0,10	0,13
GF-19	-	8	19	38	8,5	32	25,5	48	4	55	40	84	0,028	0,18	0,28
GF-24	-	10	24	42	7,5	36	26,5	52	4	57	50	104	0,037	0,23	0,42
GF-28	-	10	28	48	19	45	41	68	4	86	60	124	0,086	0,54	0,79
GF-32	-	12	32	48	18	50	40	75	4	84	60	124	0,104	0,66	0,97
GF-38	-	14	38	50	17	58	40	85	4	84	80	164	0,131	0,93	1,83
GF-42	-	20	42	50	19	63	42	95	4	88	110	224	0,187	1,10	2,76
GF-48	-	20	48	50	27	68	50	100	4	104	110	224	0,198	1,50	3,21
GF-55	-	25	55	65	29,5	82	60	120	4	124	110	224	0,357	2,63	5,12
GF-65	-	25	65	72	36	95	70	140	4	144	140	284	0,595	4,02	7,92

\* 1 Montážní vzdálenosti.

\* 2 Spojky s délkami nábojů pro plné pokrytí normálních hřídelí pro řadu motorů UNEL-MEC.

\* 3 Na vyžádání: Dokončený otvor v souladu se standardy ISO, tolerancí H7, drážka pro klíč DIN 6885, list 1, tolerance JS9.

Závit pro stavěcí šroub.

Velikost spojky je definována maximálním otvorem.





## Pružná spojka s ocelovou objímkou

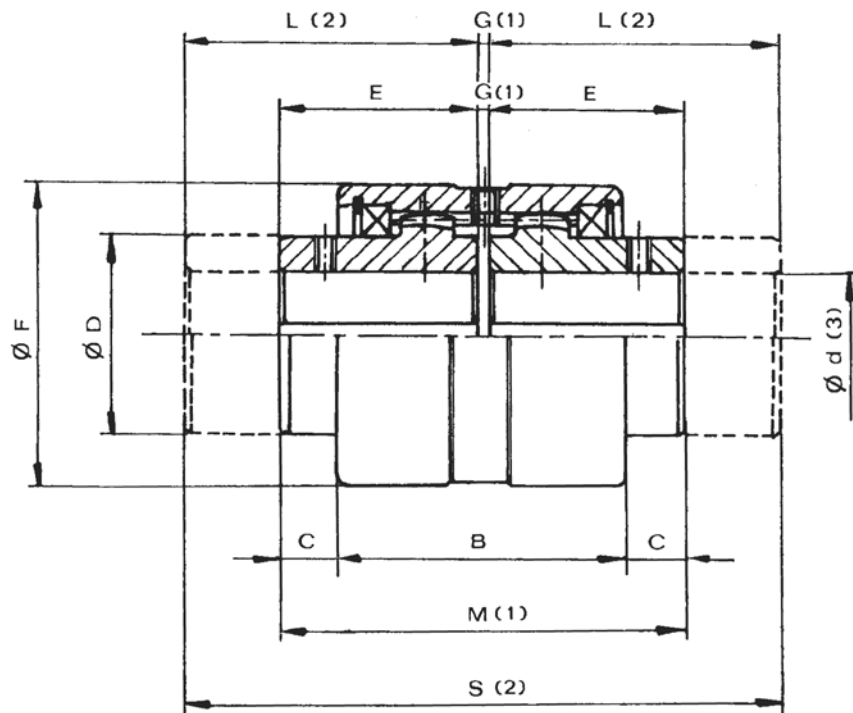
Příklad:

GFA - 25-NN = se dvěma standartními náboji

GFA - 25-NL = s jedním standartním a jedním dlouhým nábojem

GFA - 25-LL = se dvěma dlouhými náboji

Materiál: uhlíková ocel



Typ	Otvor	Dokončený <sup>*3</sup> otvor d		Rozměry [mm]								Hmotnost [kg]			
				Standardní verze						Prodloužená verze		Objímka	Standard. náboj	Dlouhý náboj	
				nom.	max.	B	C	ØD	E	ØF	G <sup>*1</sup>				M <sup>*1</sup>
GFA-25		25	28	61	12	42	41	68	3	85	60	123	0,72	0,48	0,69
GFA-32		32	38	73	13,5	55	48,5	85	3	100	80	163	1,14	0,99	1,58
GFA-40		40	48	82	16,5	64	56	95	3	115	80	163	1,68	1,49	2,10
GFA-56		56	60	97	21,5	80	68	120	4	140	100	204	2,86	2,96	4,22
GFA-63		63	70	108	22,5	100	74,5	140	4	153	119,5	243	3,75	4,90	7,67
GFA-80		80	90	125	22,5	125	82,5	175	5	170	140	285	5,58	8,72	14,26
GFA-100		100	110	148	34	150	105	198	6	216	174,5	355	6,63	15,76	25,40
GFA-125 <sup>*4</sup>	40	125	140	214	39	190	140	245	8	288	207,5	423	17,70	32,60	49,50
GFA-155 <sup>*4</sup>	40	155	175	240	64	240	180	300	10	370	245	498	28,30	65,50	91,40

\*1 Montážní vzdálenosti.

\*2 Spojky s délkami nábojů pro plné pokrytí normálních hřídelí pro řadu motorů UNEL-MEC.

\*3 Na vyžádání: Dokončený otvor v souladu se standardy ISO, tolerancí H7, drážka pro klíč DIN 6885, list 1, tolerance JS9. Závít pro stavěcí šroub.

\*4 Konstrukční materiál: tvrzený a temperovaný 39NiCrMo3.

Velikost spojky je definována maximálním otvorem.

## Pružná spojka s prodlouženým nábojem

Příklad:

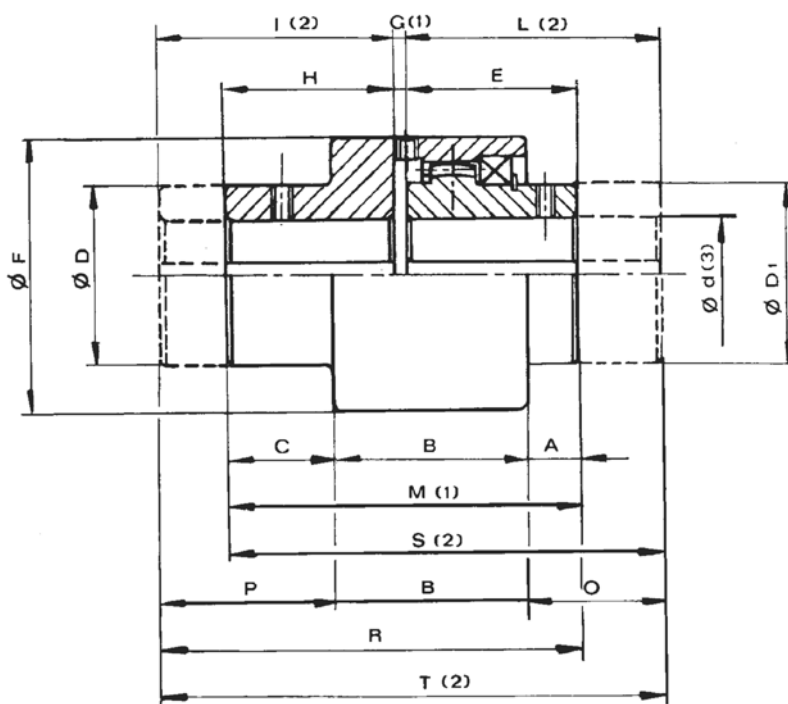
GFAS - 25-NN = se zvonem a standartním nábojem

GFAS - 25-NL = se zvonem a s prodlouženým nábojem

GFAS - 25-LN = s prodlouženým zvonem a standartním nábojem

GFAS - 25-LL = s prodlouženým zvonem a s prodlouženým nábojem

Materiál: uhlíková ocel



Typ	Bez ot.	Dokončený <sup>3</sup> otvor d		Rozměry [mm]																	Hmotnost [kg]			
				Standardní verze								Prodloužená verze <sup>2</sup>												
				nom.	max.	A	B	C	Ø D	Ø D1	E	Ø F	G <sup>1</sup>	H	M <sup>1</sup>	I <sup>2</sup>	L <sup>2</sup>	O	P	R	S <sup>2</sup>	T <sup>2</sup>	Stand.-zvon	Stand.-náboj
GFAS-25		25	28	13	43	29	42	40	41	70	3	41	85	60	60	32	48	104	104	123	1,03	0,48	1,30	0,69
GFAS-32		32	38	16	49	35	55	55	48,5	85	3	48,5	100	80	80	47,5	66,5	131,5	131,5	163	1,75	0,99	2,50	1,58
GFAS-40		40	48	18,5	54,5	42	64	64	56	95	3	56	115	80	80	42,5	66	139	139	163	2,71	1,49	3,40	2,10
GFAS-56		56	60	27	60	45	80	80	68	120	4	60	132	100	100	59	85	172	164	204	4,43	2,96	6,10	4,22
GFAS-63		63	70	31	63	46	100	100	74,5	140	4	61,5	140	119,5	119,5	76	104	198	185	243	6,62	4,90	10,20	7,67
GFAS-80		80	90	26	76	51	125	125	82,5	175	5	65,5	153	138	140	83,5	123,5	225,5	210,5	283	10,50	8,68	17,90	14,22
GFAS-100		100	110	38	92	71	150	150	105	198	6	90	201	162	174,5	107,5	143	273	270,5	342,5	28,20	15,70	38,10	25,30

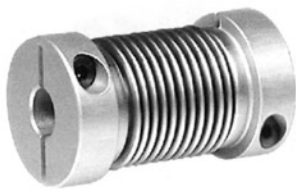
\* 1 Montážní vzdálenosti.

\* 2 Spojky s délkami nábojů pro plné pokrytí normálních hřídelí pro řadu motorů UNEL-MEC.

\* 3 Na vyžádání: Dokončený otvor v souladu se standardy ISO, tolerancí H7, drážka pro klíč DIN 6885, list 1, tolerance JS9.

Závit pro stavěcí šroub.

Velikost spojky je definována maximálním otvorem.



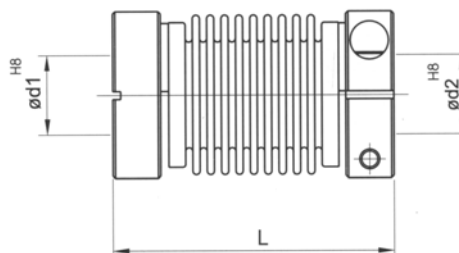
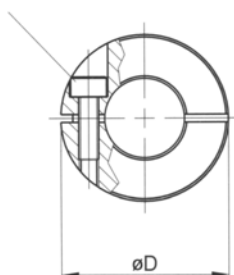
## Bezvňlové vlnocové spojky se svěrným nábojem

Materiál: příruba - hliník, eloxovaný hliník

vlnovec - nerezová ocel

Tlumení vibrací

šroub s válcovou  
hlavou DIN912



Typ	Vrtání $d_1/d_2$		Průměr D	Délka L	Stavěcí šroub
	min.	max.			
BKXX 1622 03/03	3	3	16	22	M2x8
BKXX 1622 03/05	3	5	16	22	M2x8
BKXX 1622 03/06	3	6	16	22	M2x8
BKXX 1622 04/04	4	4	16	22	M2x8
BKXX 1622 04/05	4	5	16	22	M2x8
BKXX 1622 04/06	4	6	16	22	M2x8
BKXX 1622 05/05	5	5	16	22	M2x8
BKXX 1622 06/06	6	6	16	22	M2x8
BKXX 1627 03/03	3	3	16	27	M2x8
BKXX 1627 03/05	3	5	16	27	M2x8
BKXX 1627 03/06	3	6	16	27	M2x8
BKXX 1627 04/04	4	4	16	27	M2x8
BKXX 1627 04/05	4	5	16	27	M2x8
BKXX 1627 04/06	4	6	16	27	M2x8
BKXX 1627 05/05	5	5	16	27	M2x8
BKXX 1627 06/06	6	6	16	27	M2x8

Typ	Vrtání $d_1/d_2$		Průměr D	Délka L	Stavěcí šroub
	min.	max.			
BKXX 2129 06/06	6	6	21	29	M2,5x8
BKXX 2129 06/10	6	10	21	29	M2,5x8
BKXX 2129 08/08	8	8	21	29	M2,5x8
BKXX 2129 10/10	10	10	21	29	M2,5x8
BKXX 2135 06/06	6	6	21	35	M2,5x8
BKXX 2135 06/10	6	10	21	35	M2,5x8
BKXX 2135 08/08	8	8	21	35	M2,5x8
BKXX 2135 10/10	10	10	21	35	M2,5x8
BKXX 2435 06/12	6	12	24	35	M2,5x8
BKXX 2435 10/12	10	12	24	35	M2,5x8
BKXX 2435 12/12	12	12	24	35	M2,5x8

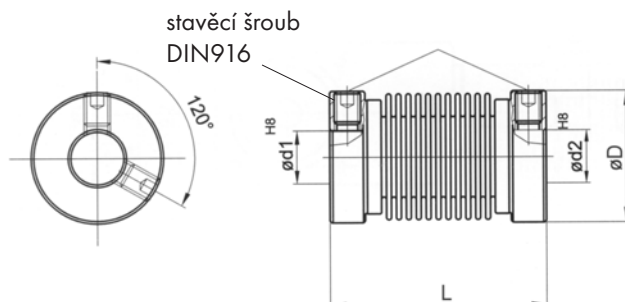
Typ	BKXX1622	BKXX1627	BKXX2129	BKXX2135	BKXX2435	
Max. otáčky [min <sup>-1</sup> ]	10 000	10 000	10 000	10 000	10 000	
Max. kroutící moment [Ncm]	40	40	80	80	80	
Max. vyosení hřidelí						
	radiální [mm]	±0,2	±0,3	±0,25	±0,3	±0,3
	axiální [mm]	±0,4	±0,5	±0,4	±0,5	±0,5
úhel [stupeň]	±3	±4	±4	±4	±4	
Tuhost pružin v krutu [Nm/rad]	90	70	150	140	140	
Radiální tuhost pružin [N/[mm]]	40	15	25	10	10	
Moment setrvačnosti [gcm <sup>2</sup> ]	2,1	2,6	9	9,5	10,8	
Max. moment šroubů [Ncm]	50	50	100	100	100	
Hmotnost [g]	6	7	15	16	18	

## Bezvřetové vlnovcové spojky se stavěcími šrouby

Materiál: příruba - hliník, eloxovaný hliník

vlnovec - nerezová ocel

Tlumení vibrací



Typ	Vrtání $d_1/d_2$		Průměr D	Délka L	Stavěcí šroub
	min.	max.			
BKXS 1520 03/03	3	3	15	20	M3x4
BKXS 1520 03/05	3	5	15	20	M3x4
BKXS 1520 03/06	3	6	15	20	M3x4
BKXS 1520 04/04	4	4	15	20	M3x4
BKXS 1520 04/05	4	5	15	20	M3x4
BKXS 1520 04/06	4	6	15	20	M3x4
BKXS 1520 05/05	5	5	15	20	M3x4
BKXS 1520 06/06	6	6	15	20	M3x4
BKXS 1525 03/03	3	3	15	25	M3x4
BKXS 1525 03/05	3	5	15	25	M3x4
BKXS 1525 03/06	3	6	15	25	M3x4
BKXS 1525 04/04	4	4	15	25	M3x4
BKXS 1525 04/05	4	5	15	25	M3x4
BKXS 1525 04/06	4	6	15	25	M3x4
BKXS 1525 05/05	5	5	15	25	M3x4
BKXS 1525 06/06	6	6	15	25	M3x4

Typ	Vrtání $d_1/d_2$		Průměr D	Délka L	Stavěcí šroub
	min.	max.			
BKXS 2029 04/04	4	4	20	29	M4x6
BKXS 2029 04/06	4	6	20	29	M4x6
BKXS 2029 06/06	6	6	20	29	M4x6
BKXS 2029 06/10	6	10	20	29	M4x6
BKXS 2029 08/08	8	8	20	29	M4x6
BKXS 2029 10/10	10	10	20	29	M4x6
BKXS 2029 10/12	10	12	20	29	M4x6
BKXS 2029 12/12	12	12	20	29	M4x6
BKXS 2035 04/04	4	4	20	35	M4x6
BKXS 2035 04/06	4	6	20	35	M4x6
BKXS 2035 06/06	6	6	20	35	M4x6
BKXS 2035 06/10	6	10	20	35	M4x6
BKXS 2035 08/08	8	8	20	35	M4x6
BKXS 2035 10/10	10	10	20	35	M4x6
BKXS 2035 10/12	10	12	20	35	M4x6
BKXS 2035 12/12	12	12	20	35	M4x6

Typ	BKXS1520	BKXS1525	BKXS2029	BKXS2035
Max. otáčky [ $\text{min}^{-1}$ ]	10 000	10 000	10 000	10 000
Max. kroutící moment [Ncm]	40	40	80	80
Max. vyosení hřidelí radiální [mm] axiální [mm] úhel [stupeň]	$\pm 0,2$	$\pm 0,3$	$\pm 0,25$	$\pm 0,3$
	$\pm 0,4$	$\pm 0,5$	$\pm 0,4$	$\pm 0,5$
	$\pm 3$	$\pm 4$	$\pm 4$	$\pm 4$
Tuhost pružin v krutu [Nm/rad]	90	70	150	140
Radiální tuhost pružin [N/[mm]]	40	15	25	10
Moment setrvačnosti [ $\text{gcm}^2$ ]	2,0	2,3	8	9
Max. moment šroubů [Ncm]	70	70	150	150
Hmotnost [g]	6	7	15	16

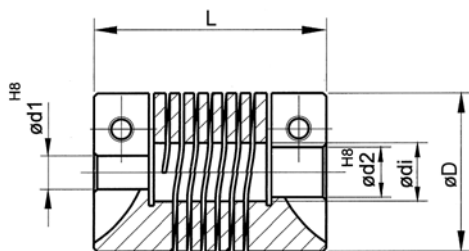
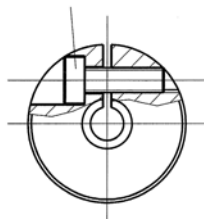


## Bezvůlové spirálové spojky se svěrným nábojem

Materiál: hliník, pochromovaný

Vyrobeny z jednoho kusu

šroub s válcovou  
hlavou DIN912



Typ	Vrtání $d_1/d_2$		Průměr D	Délka L	Stavěcí šroub
	min.	max.			
WKAK 1421 02/02	2	2	14	21	M2x6
WKAK 1421 02/03	2	3	14	21	M2x6
WKAK 1421 03/03	3	3	14	21	M2x6
WKAK 1421 03/04	3	4	14	21	M2x6
WKAK 1421 04/04	4	4	14	21	M2x6
WKAK 1625 03/03	3	3	16	25	M2x6
WKAK 1625 03/05	3	5	16	25	M2x6
WKAK 1625 04/04	4	4	16	25	M2x6
WKAK 1625 05/05	5	5	16	25	M2x6
WKAK 1928 04/04	4	4	19	28	M3x10
WKAK 1928 04/06	4	6	19	28	M3x10
WKAK 1928 05/05	5	5	19	28	M3x10
WKAK 1928 05/06	5	6	19	28	M3x10
WKAK 1928 06/06	6	6	19	28	M3x10

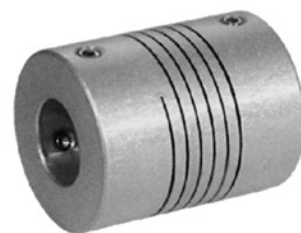
Typ	Vrtání $d_1/d_2$		Průměr D	Délka L	Stavěcí šroub
	min.	max.			
WKAK 2532 06/06	6	6	25	32	M3x10
WKAK 2532 06/08	6	8	25	32	M3x10
WKAK 2532 06/10	6	10	25	32	M3x10
WKAK 2532 08/08	8	8	25	32	M3x10
WKAK 2532 08/10	8	10	25	32	M3x10
WKAK 2532 10/10	10	10	25	32	M3x10
WKAK 2532 10/12	10	12	25	32	M3x10
WKAK 3038 10/10	10	10	30	38	M4x12
WKAK 3038 12/12	12	12	30	38	M4x12
WKAK 3038 14/14	14	14	30	38	M4x12

Typ	WKAK 1421	WKAK 1625	WKAK 1928	WKAK 2532	WKAK 3038
Max. otáčky [ $\text{min}^{-1}$ ]	6.000	6.000	6.000	6.000	6.000
Max. krouticí moment [Ncm]	50	60	80	120	150
Max. vyosení hřídeli radiální [mm] axiální [mm] úhel [stupeň]	-	-	-	-	-
	$\pm 0,2$	$\pm 0,2$	$\pm 0,25$	$\pm 0,35$	$\pm 0,35$
	$\pm 0,25$	$\pm 0,3$	$\pm 0,4$	$\pm 0,5$	$\pm 0,5$
Tuhost pružin v krutu [Nm/rad]	4,5	5,5	8	16	19
Radiální tuhost pružin [N/[mm]]	22	30	36	45	60
Moment setrvačnosti [ $\text{gcm}^2$ ]	1,9	3,8	8,7	29	76
Max. moment šroubů [Ncm]	50	50	80	100	100
Hmotnost [g]	6,5	10	16	34	58

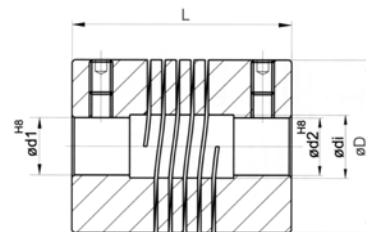
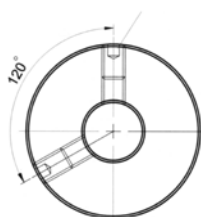
## Bezvělové spirálové spojky se stavěcími šrouby

Materiál: hliník, pochromovaný

Vyrobeny z jednoho kusu



šroub s válcovou  
hlavou DIN912



Typ	Vrtání $d_1/d_2$		Průměr D	Délka L	Stavěcí šroub
	min.	max.			
WKAS 6508 01/01	1	1	6,5	8	M1,6x2
WKAS 6508 01/02	1	2	6,5	8	M1,6x2
WKAS 6508 02/02	2	2	6,5	8	M1,6x2
WKAS 1015 02/02	2	2	10	15	M2x3
WKAS 1015 02/03	2	3	10	15	M2x3
WKAS 1015 02/04	2	4	10	15	M2x3
WKAS 1015 02/05	2	5	10	15	M2x3
WKAS 1015 03/03	3	3	10	15	M2x3
WKAS 1015 03/05	3	5	10	15	M2x3
WKAS 1218 02/04	2	4	12	18	M2,5x3
WKAS 1218 03/03	3	3	12	18	M2,5x3
WKAS 1218 03/04	3	4	12	18	M2,5x3
WKAS 1218 04/04	4	4	12	18	M2,5x3
WKAS 1622 03/03	3	3	16	22	M3x5
WKAS 1622 04/04	4	4	16	22	M3x5
WKAS 1622 04/05	4	5	16	22	M3x5
WKAS 1622 05/05	5	5	16	22	M3x5
WKAS 1622 06/06	6	6	16	22	M3x5
WKAS 1922 04/06	4	6	19	22	M3x5
WKAS 1922 05/05	5	5	19	22	M3x5
WKAS 1922 06/06	6	6	19	22	M3x5

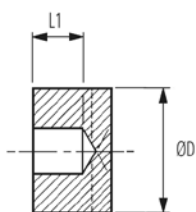
Typ	Vrtání $d_1/d_2$		Průměr D	Délka L	Stavěcí šroub
	min.	max.			
WKAS 2524 06/06	6	6	25	24	M4x6
WKAS 2524 06/08	6	8	25	24	M4x6
WKAS 2524 06/10	6	10	25	24	M4x6
WKAS 2524 08/08	8	8	25	24	M4x6
WKAS 2524 10/10	10	10	25	24	M4x6
WKAS 2524 12/12	12	12	25	24	M4x6
WKAS 2532 06/06	6	6	25	32	M4x6
WKAS 2532 06/08	6	8	25	32	M4x6
WKAS 2532 06/10	6	10	25	32	M4x6
WKAS 2532 08/08	8	8	25	32	M4x6
WKAS 2532 08/10	8	10	25	32	M4x6
WKAS 2532 10/10	10	10	25	32	M4x6
WKAS 2532 10/12	10	12	25	32	M4x6
WKAS 3038 10/10	10	10	30	38	M4x6
WKAS 3038 12/12	12	12	30	38	M4x6
WKAS 3038 14/14	14	14	30	38	M4x6

Typ	WKAS 6508	WKAS 1015	WKAS 1218	WKAS 1622	WKAS 1922	WKAS 2524	WKAS 2532	WKAS 3038
Max. otáčky [min <sup>-1</sup> ]	8.000	8.000	8.000	8.000	8.000	8.000	8.000	8.000
Max. krouticí moment [Ncm]	2	15	25	40	60	100	100	150
Max. vyosení hřidelí radiální [mm] axiální [mm] úhel [stupeň]	±0,10	±0,15	±0,15	±0,2	±0,25	±0,3	±0,3	±0,3
	±0,15	±0,2	±0,25	±0,3	±0,4	±0,5	±0,5	±0,5
	±2	±2	±2,5	±3	±3,5	±4	±4	±4
Tuhost pružin v krutu [Nm/rad]	0,55	2,2	2,8	5	9	20	18	21
Radiální tuhost pružin [N/[mm]]	24	22	28	34	40	60	50	60
Moment setrvačnosti [gcm <sup>2</sup> ]	0,02	0,34	0,83	3,2	6,7	22,2	30	76
Max. moment šroubů [Ncm]	8	15	35	50	50	120	120	120
Hmotnost [g]	0,05	2,4	4	9,5	13	26	35	60

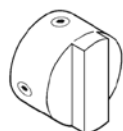


## Typy spojek - technická data

Materiál: pružné středy - acetal nebo nylon  
 spojka 6-13 - mosaz BS2874 CZ121  
 spojka 19-57 - legovaný hliník  
 Provozní teploty: -20°C až +60°C



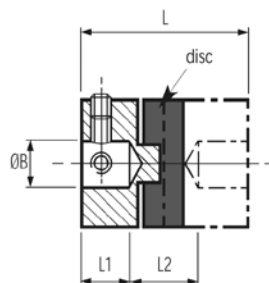
Spojky bez průchozího otvoru



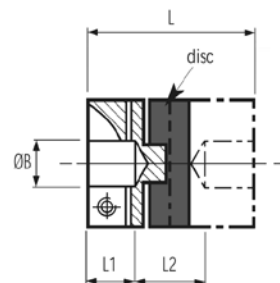
Se stavěcími šrouby



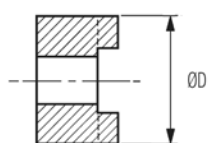
Se svěrným spojem



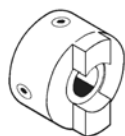
Typ 232, 243  
se stavěcími šrouby



Typ 234, 235, 245  
se svěrným spojem



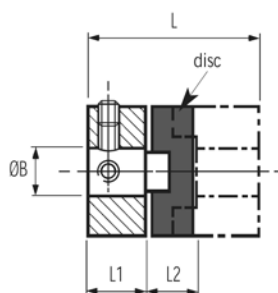
Spojky s průchozím otvorem



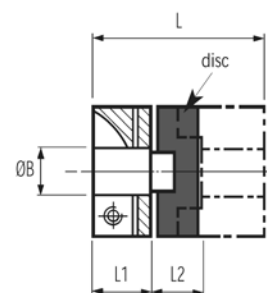
Se stavěcími šrouby



Se svěrným spojem



Typ 450, 454  
se stavěcími šrouby



Typ 452, 453, 456  
se svěrným spojem

## Bezvělové spojky

Vyrovnává axiální posunutí, radiální a úhlovou nesouosost  
Maximální otáčky: 3000 ot./min.

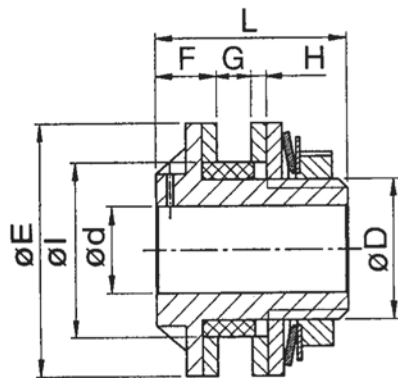


Model	Velikost	Typ		Rozměry [mm]							Šroub		Nominální moment [Nm]	Tuhost v krutu [Nm/rad]	Zatížení [Nm]
		Se stavěcím šroubem	Se svěrným spojem	Ø D	L	L1	L2	Ø B1 Max	J [kgm <sup>2</sup> x 10 <sup>-8</sup> ]	Hmotnost [g]	Ø	[Nm]			
Bez průchozího otvoru	06	232.06		6,4	12,7	3,8	5,1	3,18	6	2,5	M3	0,94	0,06	10	0,7
	09	232.09		9,5	12,7	3,8	5,1	5	18	4	M3	0,94	0,21	30	2
	13	232.13		12,7	15,9	4,3	7,3	6,35	26	11	M3	0,94	0,5	65	4
	19	232.19		19,1	22,0	6,3	9,4	8	67	12	M3	0,94	1,7	115	8
	19		235.19								4-40	2,33	1,7	115	8
	25	232.25		25,4	28,4	8,6	11,2	12	252	31	M4	2,27	4	205	13
	25		234.25								M3	2,43	4	205	13
	33	243.33		33,3	48,0	13,0	22,0	16	1278	86	M4	2,27	9	615	53
	33		245.33								M4	5,66	9	615	53
	41	232.41		41,3	50,8	16,7	17,4	20	3327	148	M5	4,62	17	1200	57
41		234.41								M4	5,66	17	1200	57	
S průchozím otvorem	19	450H19		19,1	26,0	9,4	7,2	8	59	13	M4	2,27	1,7	115	8
	19		453H19								4-40	2,33	1,7	115	8
	25	450H25		25,4	32,4	11,6	9,2	12	252	31	M5	4,62	4	205	13
	25		452H25								M3	2,43	4	205	13
	33	454H33		33,3	48,0	15,0	18,0	16	1133	74	M6	7,61	9	615	53
	33		456H33								M4	5,66	9	615	53
	41	450H41		41,3	50,8	17,8	15,3	20	3177	142	M6	7,61	17	1200	57
	41		452H41								M4	5,66	17	1200	57
	50	450H50		50,0	59,6	20,6	18,4	25,4	7550	208	M8	18,36	30	1375	95
	50		452H50								M5	11,40	30	1375	95
	57	450H57		57,1	78,0	28,4	21,2	30	12410	361	M8	18,36	44	2610	150
57		452H57								M6	19,34	44	2610	150	

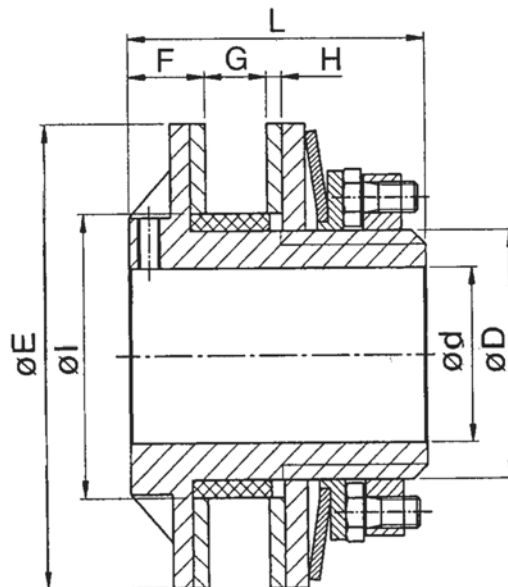
Velikost spojky	2,00	3,00	3,175	4,00	4,763	5,00	6,00	6,35	8,00	9,525	10,00	12,00	12,70	14,00	15,00	15,875	16,00	18,00	19,00	19,05	20,00	24,00	25,00	25,40	30,00
6	■	■	■																						
9		■	■	■	■	■																			
13		■	■	■	■	■	■	■																	
19				■	■	■	■	■	■																
25							■	■	■	■	■	■													
33									■	■	■	■	■	■	■	■	■								
41										■	■	■	■	■	■	■	■	■	■	■	■	■			
50											■	■	■	■	■	■	■	■	■	■	■	■	■	■	■
57												■	■	■	■	■	■	■	■	■	■	■	■	■	■



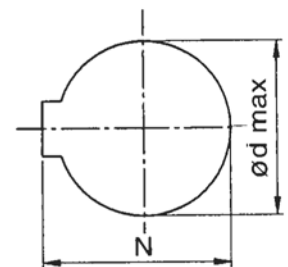
## Třecí spojky



LC 40 - 45 - 65 - 85



LC 95 - 120 - 140 - 170



Typ	$\varnothing E$	$\varnothing I_{h8}$	$\varnothing d$	F	G <sub>max</sub>	H	D	L	Max otvor-drážka DIN 6885/1 na poptávku $\varnothing d_{max}$	N	Kroučící moment Max N/m	Počet pružin	Ř. kola pro stand. řetěz	
													Rozteč/ $\varnothing$ válečku	Počet zubů
LC 40-1 LC 40-2	40	26	7	10	6	3	22	30	14	16,3	15 28	1 2	3/8" x 6,35 1/2" x 8,51	18-21 15
LC 50-1 LC 50-2	50	35	7	11	6	3	32	35,5	20	22,8	30 55	1 2	3/8" x 6,35 1/2" x 8,51	19-23 17
LC 65-1 LC 65-2	65	45	10	16	9	4	36	50,5	22	24,8	70 120	1 2	3/8" x 6,35 1/2" x 8,51 5/8" x 10,16	27 21 19
LC 85-1 LC 85-2	85	52	15	17	11	4	42	55,5	25	28,3	130 240	1 2	3/8" x 6,35 1/2" x 8,51 5/8" x 10,16 3/4" x 12,07	38 25 21 18
LC 95-1 LC 95-2	95	60	15	18	11	4	52	67	35	38,3	190 340	1 2	1/2" x 8,51 5/8" x 10,16 3/4" x 12,07	30 25 19
LC 120-1 LC 120-2	120	73	20	20	16	4	64	78	45	48,8	350 650	1 2	1/2" x 8,51 5/8" x 10,16 3/4" x 12,07 1" x 15,88	38 32 25 21
LC 140-1 LC 140-2	140	90	20	23	17	4	85	86,5	60	64,4	650 1200	1 2	3/4" x 12,07 1" x 15,88	35 21
LC 170-1 LC 170-2	170	100	28	27,5	18,5	4,5	90	95	65	69,4	1000 1800	1 2	3/4" x 12,07 1" x 15,88 1 1/4" x 19,05	35 25 22



**Volnoběžné spojky**

---





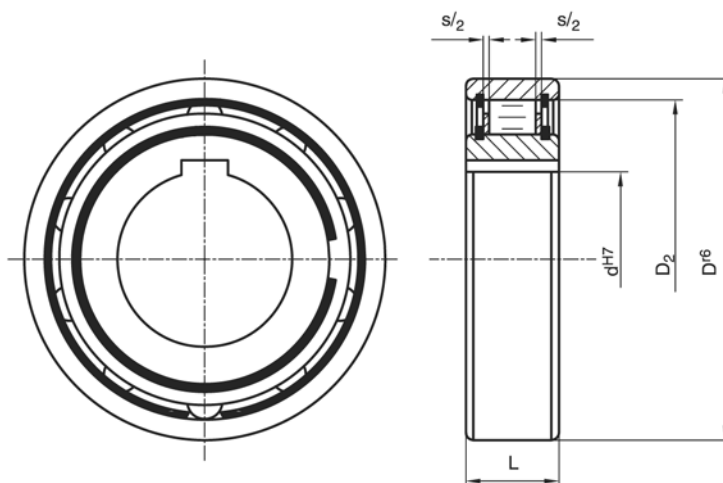
## Nesamostředící

Tolerance hřídele h6 nebo j7

Tolerance dosedacích ploch H7 nebo J6

$$T_{MAX} = 2,5 \times T_N$$

Drážka pro pero US 8-60 DIN 6885

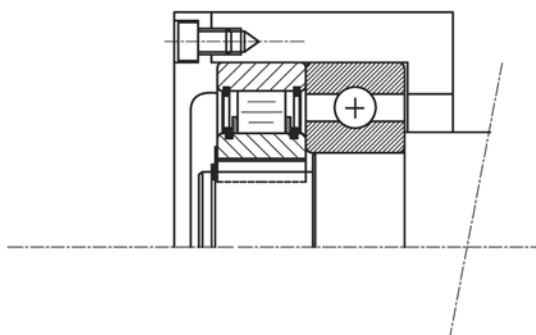


Typ	d <sup>H7</sup> [mm]	D <sup>ø6</sup> [mm]	L [mm]	D <sub>2</sub> [mm]	s [mm]	Hmotnost [kg]	Vnitřní kroužek n <sub>max</sub> <sup>*1</sup> [min-1]	Vnější kroužek n <sub>max</sub> <sup>*2</sup> [min-1]	T <sub>N</sub> [Nm]	Ztrátový kroučící moment [Nm]
US 08	8	24	8	19	1	0,03	4350	6600	3,8	0,003
US 10	10	30	9	25	1	0,04	3550	5200	6,8	0,004
US 12	12	32	10	26	1	0,05	3200	4850	13	0,005
US 15	15	35	11	30	1	0,10	2900	4300	14	0,007
US 17	17	40	12	34	1	0,11	2600	3700	28	0,010
US 20	20	47	14	40	1	0,12	2200	3300	40	0,020
US 25	25	52	15	45	1	0,15	2000	2900	56	0,030
US 30	30	62	16	55	1	0,25	1600	2500	90	0,080
US 35	35	72	17	62	1	0,33	1350	2000	150	0,090
US 40	40	80	18	70	1	0,42	1200	1900	185	0,100
US 45	45	85	19	74	1	0,46	1100	1650	218	0,110
US 50	50	90	20	80	1	0,50	900	1450	230	0,130
US 55	55	100	21	90	1	0,65	800	1300	313	0,140
US 60	60	110	22	98	1	0,80	700	1100	513	0,260

\*1 Použití se stojícím vnějším kroužkem a rotujícím vnitřním kroužkem

\*2 Použití se stojícím vnitřním kroužkem a rotujícím vnějším kroužkem

## Příklad montáže



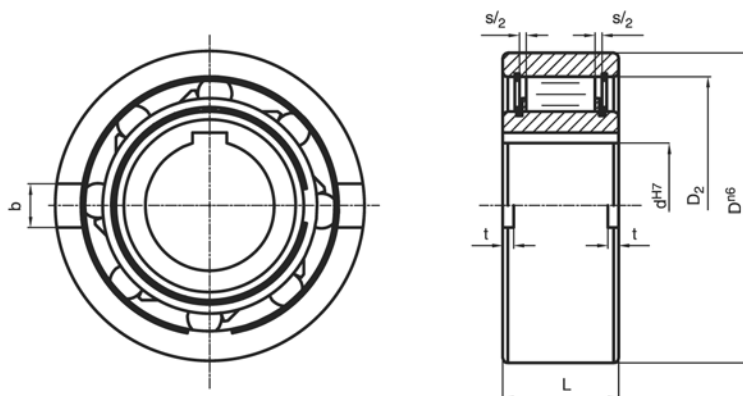
## Nesamostředící

Tolerance hřídele h6 nebo j7

Tolerance dosedacích ploch H7 nebo F7

$$T_{MAX} = 2,5 \times T_N$$

Drážka pro pero USNU 8-80 DIN 6885

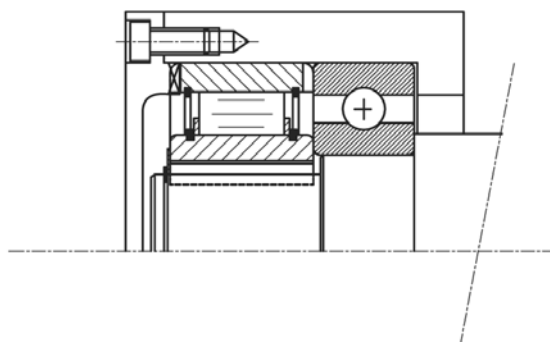


Typ	d <sup>H7</sup> [mm]	D <sup>n6</sup> [mm]	L [mm]	s [mm]	D <sub>2</sub> [mm]	b [mm]	t [mm]	Hmotnost [kg]	Vnitřní kroužek n <sub>max</sub> <sup>*1</sup> [min <sup>-1</sup> ]	Vnější kroužek n <sub>max</sub> <sup>*2</sup> [min <sup>-1</sup> ]	T <sub>N</sub> [Nm]	Ztrátový kroučící moment [Nm]
USNU 08	8	35	13	1	27	4	1,3	0,1	3300	5000	12	0,016
USNU 12	12	35	13	1	27	4	1,3	0,1	3300	5000	12	0,016
USNU 15	15	42	18	1	36	5	1,3	0,1	2500	3600	30	0,020
USNU 17	17	47	19	1	36	5	2,0	0,1	2300	3400	50	0,020
USNU 20	20	52	21	1	44	6	2,5	0,2	2200	3100	78	0,020
USNU 25	25	62	24	1	52	8	2,0	0,4	1700	2200	125	0,050
USNU 30	30	72	27	1	60	10	3,0	0,6	1400	2200	255	0,140
USNU 35	35	80	31	1	70	12	3,5	0,7	1200	1900	383	0,160
USNU 40	40	90	33	1	78	12	3,5	0,9	1100	1700	545	0,400
USNU 45	45	100	36	2	85	14	3,5	1,2	1000	1600	788	0,450
USNU 50	50	110	40	2	92	14	4,5	1,7	900	1300	1013	0,500
USNU 60	60	130	46	2	110	18	5,5	2,8	700	1100	1835	1,100
USNU 70	70	150	51	2	125	20	6,5	4,0	600	1000	2312	1,500
USNU 80	80	170	58	2	140	20	7,5	5,8	500	800	3300	1,800

\*1 Použití se stojícím vnějším kroužkem a rotujícím vnitřním kroužkem

\*2 Použití se stojícím vnitřním kroužkem a rotujícím vnějším kroužkem

## Příklad montáže





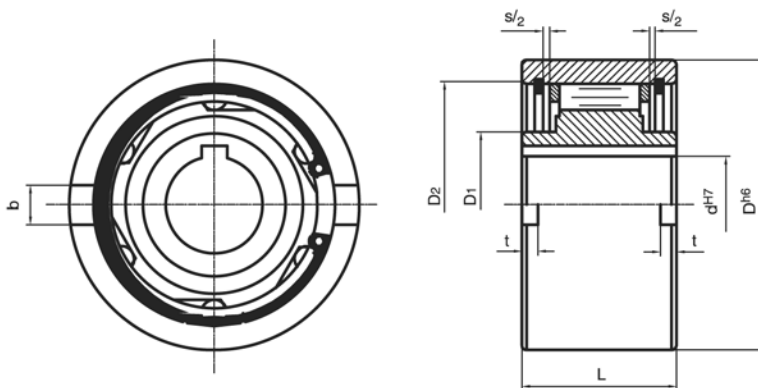
## Nesamostředící

Tolerance hřídele h6 nebo j6

Tolerance dosedacích ploch H7 nebo G7

$$T_{MAX} = 2,5 \times T_N$$

Drážka pro pero UF 8-150 DIN 6885

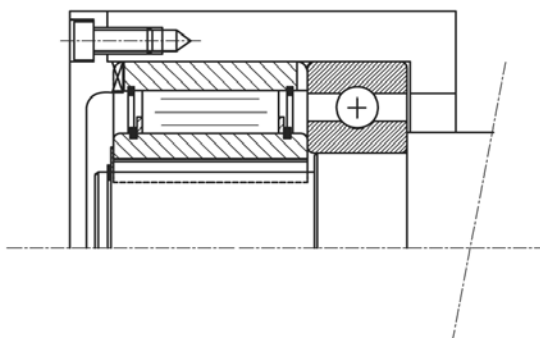


Typ	d <sup>H7</sup> [mm]	D <sup>h6</sup> [mm]	L [mm]	s [mm]	D <sub>1</sub> [mm]	D <sub>2</sub> [mm]	b [mm]	t [mm]	Hmotnost [kg]	Vnitřní kroužek n <sub>max</sub> [min <sup>-1</sup> ] <sup>*1</sup>	Vnější kroužek n <sub>max</sub> [min <sup>-1</sup> ] <sup>*2</sup>	T <sub>N</sub> [Nm]	Ztrátový kroučící moment [Nm]
UF 8	8	37	20	1	20	30	6	3,0	0,1	5000	6000	20	0,09
UF 9	9	37	20	1	20	30	6	3,0	0,1	5000	6000	20	0,09
UF 12	12	37	20	1	20	30	6	3,0	0,1	5000	6000	20	0,11
UF 15	15	47	30	1	26	37	7	3,5	0,3	4500	5500	78	0,15
UF 20	20	62	36	1	37	52	8	3,5	0,6	3000	3600	188	0,18
UF 25	25	80	40	2	40	68	9	4,0	1,1	2200	2600	250	0,36
UF 30	30	90	48	2	45	75	12	5,0	1,6	1800	2100	500	0,40
UF 35	35	100	53	2	50	80	13	6,0	2,3	1600	2000	680	0,60
UF 40	40	110	63	2	55	90	15	7,0	3,1	1300	1700	1115	0,84
UF 45	45	120	63	2	60	95	16	7,0	3,7	1100	1500	1500	0,94
UF 50	50	130	80	2	70	110	17	8,5	5,4	850	1300	2375	1,28
UF 55	55	140	80	2	75	115	18	9,0	6,1	800	1200	2500	1,50
UF 60	60	150	95	2	80	125	18	9,0	8,5	700	1100	4250	1,60
UF 70	70	170	110	3	95	140	20	9,0	13,0	550	900	5875	3,60
UF 80	80	190	125	3	110	160	20	9,0	18,0	620	800	10000	3,60
UF 90	90	215	140	3	120	180	24	11,5	25,3	500	700	17350	6,80
UF 100	100	260	150	4	140	210	28	14,5	42,1	400	600	19750	8,80
UF 130	130	300	180	4	160	240	32	17,5	65,0	300	500	35000	12,50
UF 150	150	320	180	4	205	260	32	17,0	95,0	250	400	44400	13,50

\*1 Použití se stojícím vnějším kroužkem a rotujícím vnitřním kroužkem

\*2 Použití se stojícím vnitřním kroužkem a rotujícím vnějším kroužkem

### Příklad montáže



Tiskové chyby vyhrazeny. Obrázky mají informativní charakter.

## Samostředící

Centrování 8-20 ocel/ocel

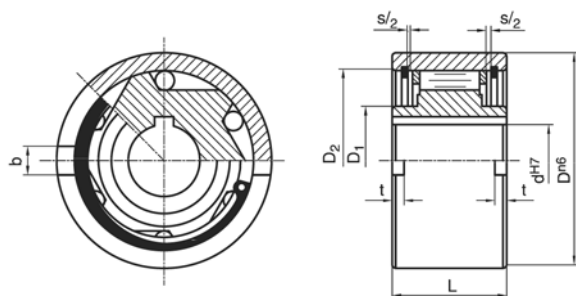
25-130 dvě ložiska typu 160

Tolerance hřídele h6 nebo j6

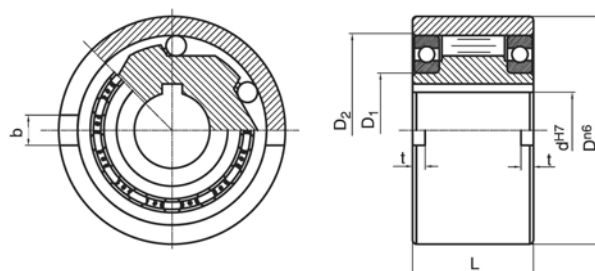
Tolerance dosedacích ploch H7 nebo G7

$$T_{MAX} = 2,5 \times T_N$$

Drážka pro pero GF 8-130 DIN 6885



GF 8-20



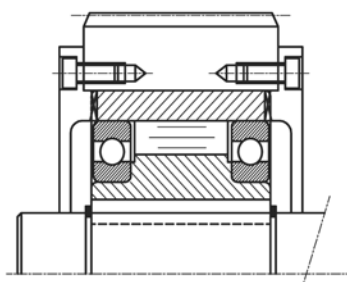
GF 25-130

Typ	d <sup>H7</sup> [mm]	D <sup>h6</sup> [mm]	L [mm]	s [mm]	D <sub>1</sub> [mm]	D <sub>2</sub> [mm]	b [mm]	t [mm]	Hmotnost [kg]	Vnitřní kroužek n <sub>max</sub> [min-1] <sup>*1</sup>	Vnější kroužek n <sub>max</sub> [min-1] <sup>*2</sup>	T <sub>N</sub> [Nm]	Ztrátový kroučící moment [Nm]
GF 8	8	37	20	1	20	30	6	3,0	0,1	1000	1000	20	0,09
GF 9	9	37	20	1	20	30	6	3,0	0,1	1000	1000	20	0,09
GF 12	12	37	20	1	20	30	6	3,0	0,1	1000	1000	20	0,11
GF 15	15	47	30	1	26	37	7	3,5	0,3	900	900	78	0,15
GF 20	20	62	36	1	37	52	8	3,5	0,6	700	700	188	0,18
GF 25	25	80	40		40	68	9	4,0	1,2	2100	3600	250	0,36
GF 30	30	90	48		45	75	12	5,0	1,8	1700	3200	500	0,40
GF 35	35	100	53		50	80	13	6,0	2,4	1500	3000	680	0,60
GF 40	40	110	63		55	90	15	7,0	3,3	1200	2600	1115	0,84
GF 45	45	120	63		60	95	16	7,0	4,0	1000	2400	1500	0,94
GF 50	50	130	80		70	110	17	8,5	5,7	800	2100	2375	1,28
GF 55	55	140	80		75	115	18	9,0	6,5	750	2000	2500	1,50
GF 60	60	150	95		80	125	18	9,0	8,9	650	1900	4250	1,60
GF 70	70	170	110		95	140	20	9,0	13,5	550	1800	5875	3,60
GF 80	80	190	125		110	160	20	9,0	19,0	500	1600	10000	3,60
GF 90	90	215	140		120	180	24	11,5	27,2	450	1400	17350	6,80
GF 100	100	260	150		140	210	28	14,5	44,5	350	1300	19750	8,80
GF 130	130	300	180		160	240	32	17,5	68,0	250	1000	35000	12,50

\*1 Použití se stojícím vnějším kroužkem a rotujícím vnitřním kroužkem

\*2 Použití se stojícím vnitřním kroužkem a rotujícím vnějším kroužkem

## Příklad montáže



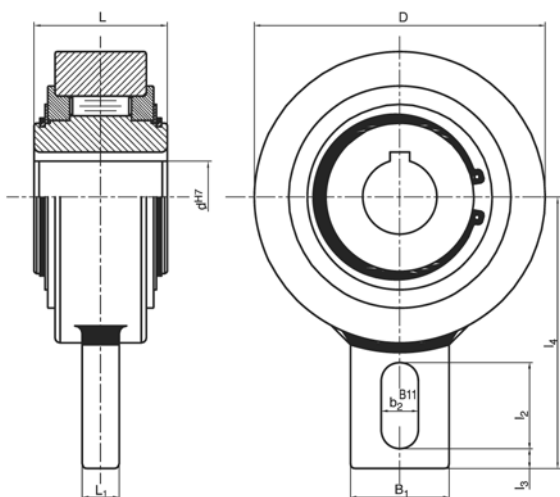




Tolerance hřídele h6

$$T_{MAX} = 2,5 \times T_N$$

Drážka pro pero GV 20-120 DIN 6885

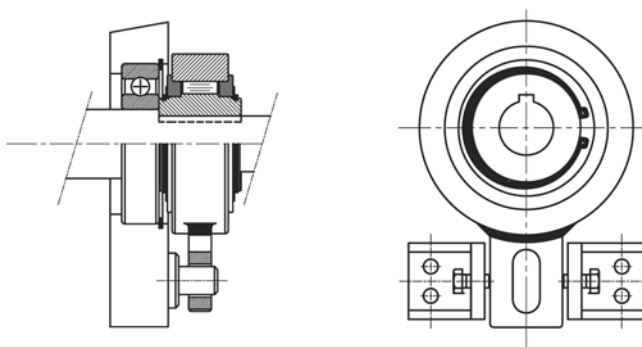


Typ	d <sup>H7</sup> [mm]	D [mm]	L [mm]	B <sub>1</sub> [mm]	L <sub>1</sub> [mm]	b <sub>2</sub> [mm]	l <sub>2</sub> [mm]	l <sub>3</sub> [mm]	l <sub>4</sub> [mm]	Hmotnost [kg]	Vnitřní kroužek n <sub>max</sub> [min <sup>-1</sup> ] <sup>1</sup>	T <sub>N</sub> [Nm]	Ztrátový krouticí moment [Nm]
GV 20	20	83	35	40	12	15	35	5	90	1,3	450	220	0,2
GV 25	25	83	35	40	12	15	35	5	90	1,3	450	220	0,2
GV 30	30	118	54	40	15	15	35	8	110	3,5	320	1000	1,2
GV 35	35	118	54	40	15	15	35	8	110	3,4	320	1000	1,2
GV 40	40	118	54	40	15	15	35	8	110	3,3	320	1000	1,2
GV 45	45	155	54	80	15	18	35	10	140	5,8	300	1750	2,2
GV 50	50	155	54	80	15	18	35	10	140	5,7	300	1750	2,2
GV 55	55	155	54	80	15	18	35	10	140	5,6	300	1750	2,2
GV 60	60	155	54	80	15	18	35	10	140	5,5	300	1750	2,2
GV 70	70	155	54	80	15	18	35	10	140	5,3	300	1750	2,2
GV 80	80	190	64	80	20	20	40	20	155	8,7	200	2350	3,5
GV 90*	90	260	90	120	25				220	24,5	150	5800	3,5
GV 100*	100	260	90	120	25				220	23,5	150	5800	3,5
GV 110*	110	260	90	120	25				220	22,5	150	5800	3,5
GV 120*	120	300	110	140	30				220	42,0	130	8900	6,0

\* 1 Maximální povolená rychlost

\* Dvě drážky pro pero po 120°

## Příklad montáže



Tiskové chyby vyhrazeny. Obrázky mají informativní charakter.

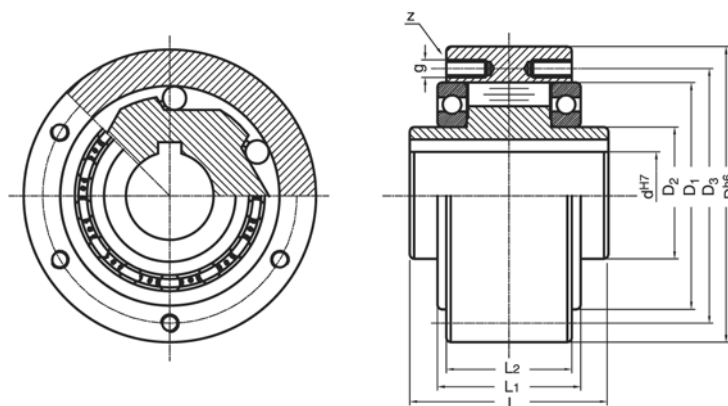
Tolerance hřídele h6

Tolerance uložení vnějšího kroužku H7

$$T_{MAX} = 2,5 \times T_N$$

Drážka pro pero GL 12-150 DIN 6885

GL 12 má 3 průchozí otvory  $\varnothing 5,5$



Typ	d <sup>H7</sup> [mm]	D <sup>h6</sup> [mm]	L [mm]	L <sub>1</sub> [mm]	L <sub>2</sub> [mm]	D <sub>1</sub> [mm]	D <sub>2</sub> [mm]	D <sub>3</sub> [mm]	z	g*	Vnitřní kroužek n <sub>max</sub> [min-1] <sup>*1</sup>	Vnější kroužek n <sub>max</sub> [min-1] <sup>*2</sup>	T <sub>N</sub> [Nm]	Ztrátový kroučící moment [Nm]	Hmotnost [kg]
GL 12	12	62	42	27	20	42	20	51	3	Ø5,5	4000	5600	44	0,11	0,5
GL 15	15	68	52	32	28	47	25	56	3	M5	3700	5300	100	0,15	0,8
GL 20	20	75	57	39	34	55	30	64	4	M5	2700	4600	150	0,18	1,0
GL 25	25	90	60	40	35	68	40	78	4	M6	2200	3600	230	0,36	1,5
GL 30	30	100	68	48	43	75	45	87	6	M6	1800	3300	400	0,40	2,2
GL 35	35	110	74	51	45	80	50	96	6	M6	1500	3000	600	0,60	3,0
GL 40	40	125	86	59	53	90	55	108	6	M8	1200	2600	850	0,84	4,6
GL 45	45	130	86	59	53	95	60	112	8	M8	1000	2400	900	0,94	4,7
GL 50	50	150	94	72	64	110	70	132	8	M8	850	2200	1700	1,28	7,2
GL 55	55	160	104	72	66	115	75	138	8	M10	750	2000	2100	1,50	8,6
GL 60	60	170	114	89	78	125	80	150	10	M10	650	1900	2800	1,60	10,5
GL 70	70	190	134	108	95	140	90	168	10	M10	550	1700	4600	3,60	13,5
GL 80	80	210	144	108	100	160	105	185	10	M10	500	1600	6800	3,60	18,2
GL 90	90	230	158	125	115	180	120	206	10	M12	450	1500	11600	6,80	28,5
GL 100	100	270	182	131	120	210	140	240	10	M16	350	1250	16000	8,80	42,5
GL 120	120	310	202	152	140	240	160	278	12	M16	300	1100	20000	12,00	56,0
GL 130	130	310	212	168	152	240	160	278	12	M16	250	1000	25000	12,50	65,0
GL 150	150	400	246	194	180	310	200	360	12	M20	200	800	56000	13,50	138,0

### Speciální montážní otvory pro uchycení elektromotorů

GL 25/22	22	90	60	40	35	68	40	78	4	M6	2200	3600	230	0,36	1,5
GL 25/24	24	90	60	40	35	68	40	78	4	M6	2200	3600	230	0,36	1,5
GL 25/28	28	90	60	40	35	68	40	78	4	M6	2200	3600	230	0,36	1,5
GL 30/28	28	100	68	48	43	75	45	87	6	M6	1800	3300	400	0,40	2,2
GL 30/32	32	100	68	48	43	75	45	87	6	M6	1800	3300	400	0,40	2,2
GL 35/38	38	110	74	51	45	80	50	96	6	M6	1500	3000	600	0,60	3,0
GL 45/48	48	130	86	59	53	95	60	112	8	M8	1000	2400	900	0,94	4,7

\*1 Použití se stojícím vnějším kroužkem a rotujícím vnitřním kroužkem

\*2 Použití se stojícím vnitřním kroužkem a rotujícím vnějším kroužkem



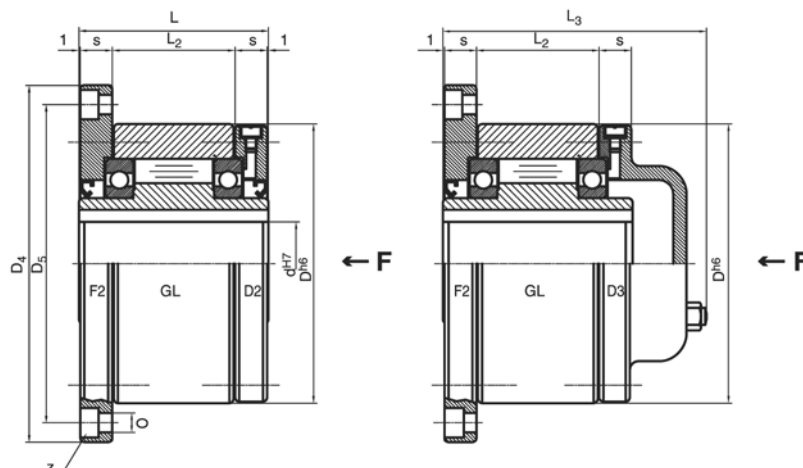
## GL s fixační přírubou F2 a krycí přírubou D2 nebo D3

Tolerance hřídele h6 nebo j6

Tolerance uložení vnějšího kroužku H7

$$T_{MAX} = 2,5 \times T_N$$

Drážka pro pero GL 12-150 DIN 6885



Typ	d <sup>H7</sup> [mm]	D <sup>h6</sup> [mm]	L [mm]	L <sub>2</sub> [mm]	L <sub>3</sub> [mm]	s [mm]	D <sub>4</sub> [mm]	D <sub>5</sub> [mm]	o [mm]	z	Vnitřní kroužek n <sub>max</sub> [min <sup>-1</sup> ] <sub>1</sub>	Vnější kroužek n <sub>max</sub> [min <sup>-1</sup> ] <sub>2</sub>	T <sub>N</sub> [Nm]	Hmotnost [kg]
GL 12 F2-D2 (D3)	12	62	42	20	64	10,0	85	72	5,5	3	4000	5600	44	0,9
GL 15 F2-D2 (D3)	15	68	52	28	78	11,0	92	78	5,5	3	3700	5300	100	1,3
GL 20 F2-D2 (D3)	20	75	57	34	82	10,5	98	85	5,5	4	2700	4600	150	1,7
GL 25 F2-D2 (D3)	25	90	60	35	85	11,5	108	104	6,6	4	2200	3600	230	2,6
GL 30 F2-D2 (D3)	30	100	68	43	95	11,5	128	114	6,6	6	1800	3300	400	3,5
GL 35 F2-D2 (D3)	35	110	74	45	102	13,5	140	124	6,6	6	1500	3000	600	4,5
GL 40 F2-D2 (D3)	40	125	86	53	115	15,5	160	142	9,0	6	1200	2600	850	6,9
GL 45 F2-D2 (D3)	45	130	86	53	115	15,5	165	146	9,0	8	1000	2400	900	7,1
GL 50 F2-D2 (D3)	50	150	94	64	123	14,0	185	166	9,0	8	850	2200	1700	10,1
GL 55 F2-D2 (D3)	55	160	104	66	138	18,0	204	182	11,0	8	750	2000	2100	13,1
GL 60 F2-D2 (D3)	60	170	114	78	147	17,0	214	192	11,0	10	650	1900	2800	15,6
GL 70 F2-D2 (D3)	70	190	134	95	168	18,5	234	212	11,0	10	550	1700	4600	20,4
GL 80 F2-D2 (D3)	80	210	144	100	178	21,0	254	232	11,0	10	500	1600	6800	26,7
GL 90 F2-D2 (D3)	90	230	158	115	192	20,5	278	254	14,0	10	450	1500	11600	39
GL 100 F2-D2 (D3)	100	270	182	120	217	30,0	335	305	18,0	10	350	1250	16000	66
GL 120 F2-D2 (D3)	120	310	202	140		30,0	375	345	18,0	12	300	1100	20000	91
GL 130 F2-D2 (D3)	130	310	212	152	250	29,0	375	345	18,0	12	250	1000	25000	91
GL 150 F2-D2 (D3)	150	400	246	180	286	32,0	485	445	22,0	12	200	800	56000	200

\*1 Použití se stojícím vnějším kroužkem a rotujícím vnitřním kroužkem

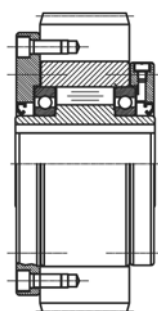
\*2 Použití se stojícím vnitřním kroužkem a rotujícím vnějším kroužkem

U smontované volnoběžky musí být požadovaný směr otáčení specifi kován vzhledem ke směru šipky „F“.

R = vnější kroužek se otáčí po směru hodinových ručiček

L = vnější kroužek se otáčí proti směru hodinových ručiček

### Příklad montáže



Tiskové chyby vyhrazeny. Obrázky mají informativní charakter.

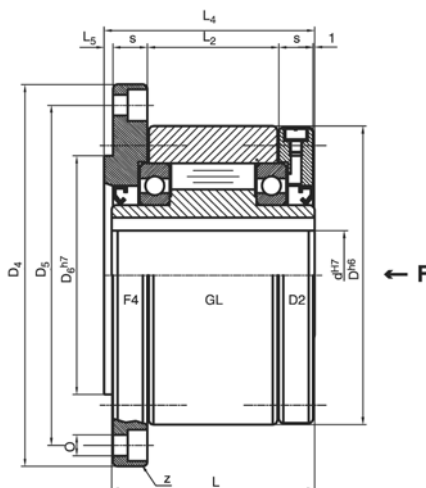
## GL s fixační přírubou F4 a krycí přírubou D2

Tolerance hřídele h6 nebo j6

Tolerance poháněné části D6 nebo H6

$$T_{MAX} = 2,5 \times T_N$$

Drážka pro pero GL 12-150 DIN 6885



Typ	d <sup>h7</sup> [mm]	D <sup>h6</sup> [mm]	L [mm]	L <sub>2</sub> [mm]	L <sub>4</sub> [mm]	L <sub>5</sub> [mm]	s [mm]	s <sub>1</sub> [mm]	D <sub>4</sub> [mm]	D <sub>5</sub> [mm]	D <sub>6</sub> <sup>h7</sup> [mm]	o [mm]	z	Vnitřní kroužek n <sub>max</sub> <sup>*1</sup> [min-1]	Vnější kroužek n <sub>max</sub> <sup>*2</sup> [min-1]	T <sub>N</sub> [Nm]	Hmotnost [kg]
GL 12 F4-D2	12	62	42	20	44	3	10,0	10,0	85	72	42	5,5	3	4000	5600	44	0,9
GL 15 F4-D2	15	68	52	28	54	3	11,0	11,0	92	78	47	5,5	3	3700	5300	100	1,3
GL 20 F4-D2	20	75	57	34	59	3	10,5	10,5	98	85	55	5,5	4	2700	4600	150	1,7
GL 25 F4-D2	25	90	60	35	62	3	11,5	10,5	118	104	68	6,6	4	2200	3600	230	2,6
GL 30 F4-D2	30	100	68	43	70	3	11,5	11,5	128	114	75	6,6	6	1800	3300	400	3,5
GL 35 F4-D2	35	110	74	45	76	3,5	13,5	13,0	140	124	80	6,6	6	1500	3000	600	4,5
GL 40 F4-D2	40	125	86	53	88	3,5	15,5	15,0	160	142	90	9,0	6	1200	2600	850	6,9
GL 45 F4-D2	45	130	86	53	88	3,5	15,5	15,0	165	146	95	9,0	8	1000	2400	900	7,1
GL 50 F4-D2	50	150	94	64	96	4	14,0	13,0	185	166	110	9,0	8	850	2200	1700	10,1
GL 55 F4-D2	55	160	104	66	106	4	18,0	17,0	204	182	115	11,0	8	750	2000	2100	13,1
GL 60 F4-D2	60	170	114	78	116	4	17,0	16,0	214	192	125	11,0	10	650	1900	2800	15,6
GL 70 F4-D2	70	190	134	95	136	4	18,5	17,5	234	212	140	11,0	10	550	1700	4600	20,4
GL 80 F4-D2	80	210	144	100	146	4	21,0	20,0	254	232	160	11,0	10	500	1600	6800	26,7
GL 90 F4-D2	90	230	158	115	160	4,5	20,5	19,0	278	254	180	14,0	10	450	1500	11600	39
GL 100 F4-D2	100	270	182	120	184	5	30,0	28,0	335	305	210	18,0	10	350	1250	16000	66
GL 120 F4-D2	120	310	202	140	214	5	30,0	27,0	375	345	240	18,0	12	300	1100	20000	91
GL 130 F4-D2	130	310	212	152	214	5	29,0	27,0	375	345	240	18,0	12	250	1000	25000	91
GL 150 F4-D2	150	400	246	180	248	5	32,0	30,0	485	445	310	22,0	12	200	800	56000	200

\*1 Použití se stojícím vnějším kroužkem a rotujícím vnitřním kroužkem

\*2 Použití se stojícím vnitřním kroužkem a rotujícím vnějším kroužkem

U smontované volnoběžky musí být požadovaný směr otáčení specifi kován vzhledem ke směru šipky „F“.

R = vnější kroužek se otáčí po směru hodinových ručiček

L = vnější kroužek se otáčí proti směru hodinových ručiček

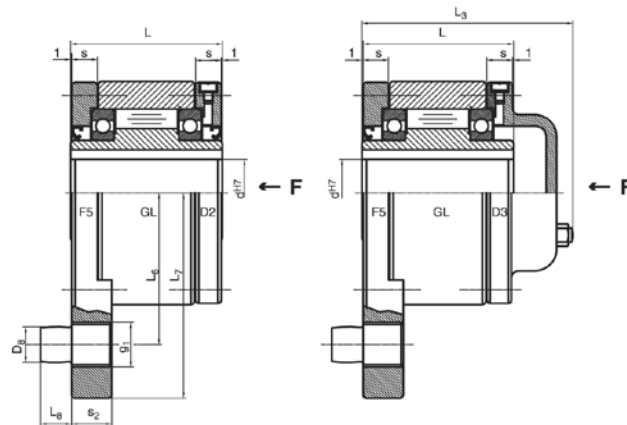


## GL s fixační přírubou F5 a krycí přírubou D2 nebo D3

Tolerance hřídele h6 nebo j6

$$T_{MAX} = 2,5 \times T_N$$

Drážka pro pero GL 12-150 DIN 6885



Typ	d <sup>H7</sup> [mm]	L [mm]	s [mm]	s <sub>2</sub> [mm]	L <sub>3</sub> [mm]	L <sub>6</sub> [mm]	L <sub>7</sub> [mm]	L <sub>8</sub> [mm]	D <sub>8</sub> [mm]	g <sub>1</sub>	Vnitřní kroužek n <sub>max</sub> [min <sup>-1</sup> ] <sup>*1</sup>	T <sub>N</sub> [Nm]	Hmotnost [kg]
GL 12 F5-D2 (D3)	12	42	10,0	13	64	44	59	10	10	M14	4000	44	1,1
GL 15 F5-D2 (D3)	15	52	11,0	13	78	47	62	10	10	M14	3700	100	1,5
GL 20 F5-D2 (D3)	20	57	10,5	15	82	54	72	11	12	M16	2700	150	2,1
GL 25 F5-D2 (D3)	25	60	11,5	18	85	62	84	14	16	M20X2	2200	230	3,1
GL 30 F5-D2 (D3)	30	68	11,5	18	95	68	92	14	16	M20X2	1800	400	4,1
GL 35 F5-D2 (D3)	35	74	13,5	22	102	76	102	18	20	M24X2	1500	600	5,2
GL 40 F5-D2 (D3)	40	86	15,5	22	115	85	112	18	20	M24X2	1200	850	7,9
GL 45 F5-D2 (D3)	45	86	15,5	26	115	90	120	22	25	M30X2	1000	900	8,1
GL 50 F5-D2 (D3)	50	94	14,0	26	123	102	135	22	25	M30X2	850	1700	12,1
GL 55 F5-D2 (D3)	55	104	18,0	30	138	108	142	25	32	M36X2	750	2100	15,3
GL 60 F5-D2 (D3)	60	114	17,0	30	147	112	145	25	32	M36X2	650	2800	18,0
GL 70 F5-D2 (D3)	70	134	18,5	35	168	135	175	30	38	M42X2	550	4600	23,0
GL 80 F5-D2 (D3)	80	144	21,0	35	178	145	185	30	38	M42X2	500	6800	31,5
GL 90 F5-D2 (D3)	90	158	20,5	45	192	155	205	40	50	M55X2	450	11600	43,3
GL 100 F5-D2 (D3)	100	182	30,0	45	217	180	230	40	50	M55X2	350	16000	71,0
GL 120 F5-D2 (D3)	120	202	30,0	60	-	205	268	55	68	M72X2	300	20000	99,0
GL 130 F5-D2 (D3)	130	212	29,0	60	250	205	268	55	68	M72X2	250	25000	99,0
GL 150 F5-D2 (D3)	150	246	32,0	60	286	255	325	55	68	M72X2	200	56000	199,0

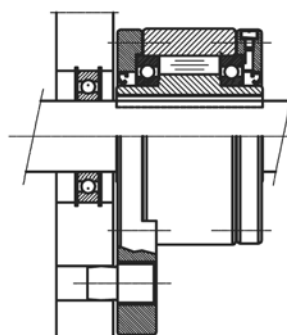
\* 1 Použití se stojícím vnějším kroužkem a rotujícím vnitřním kroužkem

U smontované volnoběžky musí být požadovaný směr otáčení specifi kován vzhledem ke směru šipky „F“.

R = vnější kroužek se otáčí po směru hodinových ručiček

L = vnější kroužek se otáčí proti směru hodinových ručiček

### Příklad montáže



Tiskové chyby vyhrazeny. Obrázky mají informativní charakter.

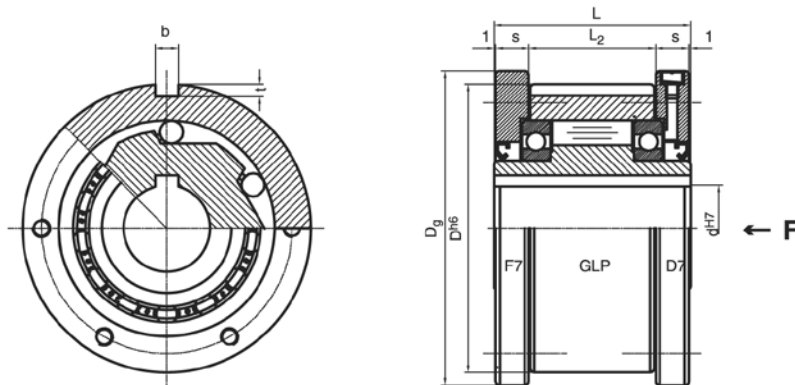
## GLP s fixační přírubou F7 a krycí přírubou D7

Tolerance hřídele h6 nebo j6

Tolerance uložení vnějšího kroužku H7

$$T_{MAX} = 2,5 \times T_N$$

Drážka pro pero GLP 12-150 DIN 6885



Typ	d <sup>H7</sup> [mm]	D <sup>h6</sup> [mm]	L [mm]	L <sub>2</sub> [mm]	s [mm]	D <sub>g</sub> [mm]	b <sub>p10</sub> [mm]	t [mm]	Vnitřní kroužek n <sub>max</sub> [min-1] <sup>1</sup>	Vnější kroužek n <sub>max</sub> [min-1] <sup>2</sup>	T <sub>N</sub> [Nm]	Hmotnost [kg]
GLP 12 F7-D7	12	62	42	20	10,0	70	4	2,0	4000	5600	44	1,0
GLP 15 F7-D7	15	68	52	28	11,0	76	5	3,0	3700	5300	100	1,4
GLP 20 F7-D7	20	75	57	34	10,5	84	6	3,5	2700	4600	150	1,9
GLP 25 F7-D7	25	90	60	35	11,5	99	8	4,0	2200	3600	230	2,8
GLP 30 F7-D7	30	100	68	43	11,5	109	8	4,0	1800	3300	400	3,7
GLP 35 F7-D7	35	110	74	45	13,5	119	10	5,0	1500	3000	600	4,7
GLP 40 F7-D7	40	125	86	53	15,5	135	12	5,0	1200	2600	850	7,1
GLP 45 F7-D7	45	130	86	53	15,5	140	14	5,5	1000	2400	900	7,4
GLP 50 F7-D7	50	150	94	64	14,0	160	14	5,5	850	2200	1700	10,4
GLP 55 F7-D7	55	160	104	66	18,0	170	16	6,0	750	2000	2100	13,4
GLP 60 F7-D7	60	170	114	78	17,0	182	18	7,0	650	1900	2800	15,9
GLP 70 F7-D7	70	190	134	95	18,5	202	20	7,5	550	1700	4600	20,8
GLP 80 F7-D7	80	210	144	100	21,0	222	22	9,0	500	1600	6800	27,1
GLP 90 F7-D7	90	230	158	115	20,5	242	25	9,0	450	1500	11600	40,0
GLP 100 F7-D7	100	270	182	120	30,0	282	28	10,0	350	1250	16000	67,0
GLP 120 F7-D7	120	310	202	140	30,0	322	32	11,0	300	1100	20000	82,0
GLP 130 F7-D7	130	310	212	152	29,0	322	32	11,0	250	1000	25000	94,0
GLP 150 F7-D7	150	400	246	180	32,0	412	36	12,0	200	800	56000	187,0

\* 1 Použití se stojícím vnějším kroužkem a rotujícím vnitřním kroužkem

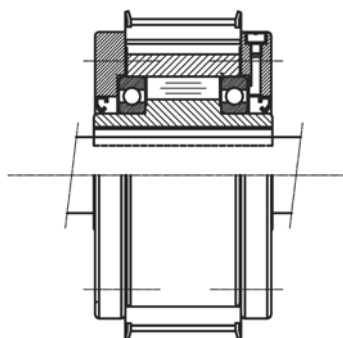
\* 2 Použití se stojícím vnitřním kroužkem a rotujícím vnějším kroužkem

U smontované volnoběžky musí být požadovaný směr otáčení specifi kován vzhledem ke směru šipky „F“.

R = vnější kroužek se otáčí po směru hodinových ručiček

L = vnější kroužek se otáčí proti směru hodinových ručiček

### Příklad montáže



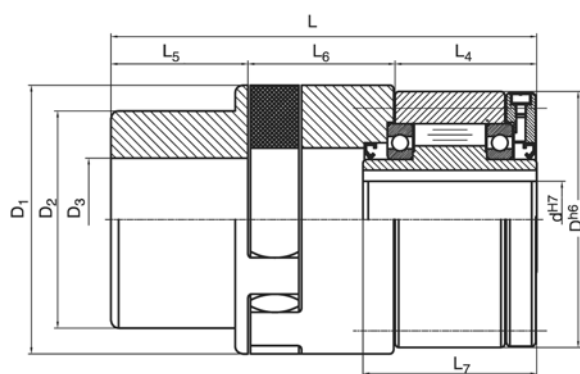


## GL...TR s krycí přírubou D2 a pružným spojem TRASCO a přesným uložením

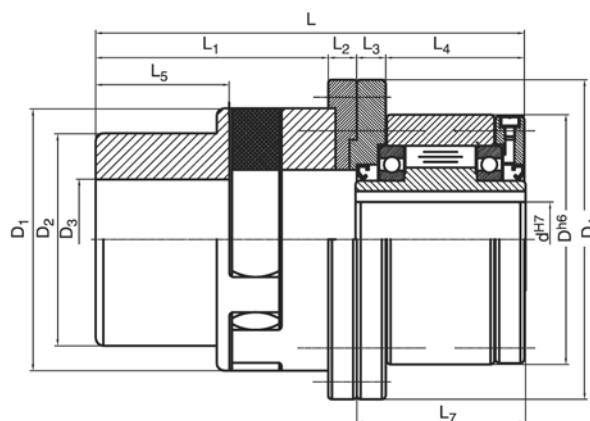
Tolerance hřídele h6 nebo j6

$$T_{MAX} = 2,5 \times T_N$$

Drážka pro pero GL...TR 12-80 DIN 6885



GL 12 - 55



GL 60 - 80

Typ	d <sup>H7</sup> [mm]	D <sup>#6</sup> [mm]	D <sub>1</sub> [mm]	D <sub>2</sub> [mm]	D <sub>3</sub> [mm]	D <sub>4</sub> [mm]	L [mm]	L <sub>1</sub> [mm]	L <sub>2</sub> [mm]	L <sub>3</sub> [mm]	L <sub>4</sub> [mm]	L <sub>5</sub> [mm]	L <sub>6</sub> [mm]	L <sub>7</sub> [mm]	Vnitřní kroužek n <sub>max</sub> <sup>*1</sup> [min <sup>-1</sup> ]	Vnější kroužek n <sub>max</sub> <sup>*2</sup> [min <sup>-1</sup> ]	T <sub>N</sub> [Nm]
GL 12 TR 28-38	12	62	65	48	28		101,0				31,0	35	35	42	4000	5600	44
GL 15 TR 28-38	15	68	65	48	28		118,0				40,0	35	43	52	3700	5300	100
GL 20 TR 38-45	20	75	80	66	38		138,5				45,5	45	48	57	2700	4600	150
GL 25 TR 42-55	25	90	95	75	42		150,5				47,5	50	53	60	2200	3600	230
GL 30 TR 48-60	30	100	105	85	48		166,5				55,5	56	55	68	1800	3300	400
GL 35 TR 55-70	35	110	120	98	55		190,5				59,5	65	66	74	1500	3000	600
GL 40 TR 65-75	40	125	135	115	65		217,5				69,5	75	73	86	1200	2600	850
GL 45 TR 65-75	45	130	135	115	65		217,5				69,5	75	73	86	1000	2400	900
GL 50 TR 75-90	50	150	160	135	75		247,0				79,0	85	83	94	850	2200	1700
GL 55 TR 75-90	55	160	160	135	75		253,0				85,0	85	83	104	750	2000	2100
GL 60 TR 75-90	60	170	160	135	75	214	286,0	152	22	16,0	96,0	85		114	650	1900	2800
GL 70 TR 90-100	70	190	200	160	90	234	328,0	174	22	17,5	114,5	100		134	550	1700	4600
GL 80 TR 90-100	80	210	200	160	90	254	336,0	172	22	20,0	122,0	100		144	500	1600	6800

\*1 Použití se stojícím vnějším kroužkem a rotujícím vnitřním kroužkem

\*2 Použití se stojícím vnitřním kroužkem a rotujícím vnějším kroužkem

U smontované volnoběžky musí být požadovaný směr otáčení specifi kován vzhledem ke směru šipky „F“.

R = vnější kroužek se otáčí po směru hodinových ručiček

L = vnější kroužek se otáčí proti směru hodinových ručiček

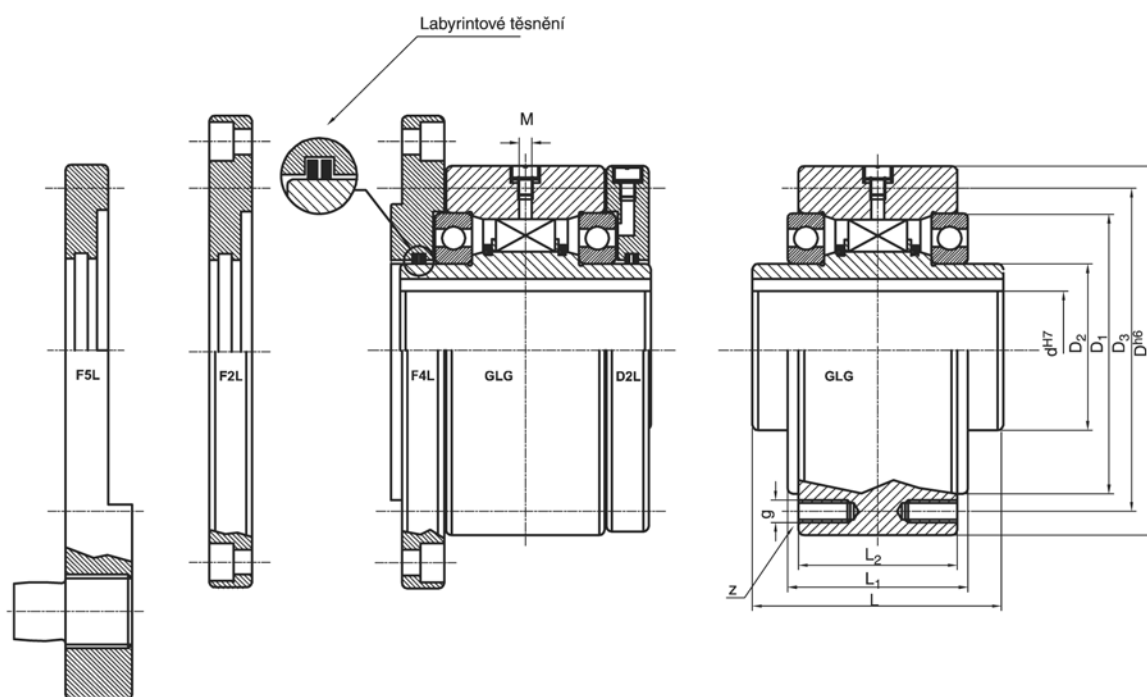
Tolerance hřídele h6

Tolerance pro poháněný díl H7

Labyrintové těsnění snižuje zahřívání

$$T_{MAX} = 1,7 \times T_N$$

Drážka pro pero GLG 25-80 DIN 6885



Typ	d <sup>H7</sup> [mm]	D <sup>h6</sup> [mm]	L [mm]	L <sub>1</sub> [mm]	L <sub>2</sub> [mm]	D <sub>1</sub> [mm]	D <sub>2</sub> [mm]	D <sub>3</sub> [mm]	z	g	M	Vnitřní kroužek n <sub>max</sub> [min-1] *1	Vnější kroužek n <sub>max</sub> [min-1] *2	T <sub>N</sub> [Nm]	Hmotnost [kg]
<b>GLG 25</b>	25	90	60	40	35	68	40	78	4	M6	M4	8200	5600	210	1,5
<b>GLG 30</b>	30	100	68	48	43	75	45	87	6	M6	M4	7600	5400	570	2,2
<b>GLG 40</b>	40	125	86	59	53	90	55	108	6	M8	M4	6500	4500	1500	4,6
<b>GLG 50</b>	50	150	94	72	64	110	70	132	8	M8	M4	5100	3600	2400	7,2
<b>GLG 55</b>	55	160	104	72	66	115	75	138	8	M10	M4	4500	3200	2400	8,6
<b>GLG 60</b>	60	170	114	89	78	125	80	150	10	M10	M4	3900	2700	1900	10,5
<b>GL2G 60</b>	60	170	114	89	78	125	80	150	10	M10	M4	3900	2700	3230	10,6
<b>GLG 70</b>	70	170	114	89	78	125	100	150	10	M10	M4	3900	2700	1900	11,5
<b>GL2G 70</b>	70	170	114	89	78	125	100	150	10	M10	M4	3900	2700	3230	11,6
<b>GLG 80</b>	80	170	114	89	78	125	100	150	10	M10	M4	3900	2700	1900	10,9
<b>GL2G 80</b>	80	170	114	89	78	125	100	150	10	M10	M4	3900	2700	3230	11,0

\*1 Použití se stojícím vnějším kroužkem a rotujícím vnitřním kroužkem

\*2 Použití se stojícím vnitřním kroužkem a rotujícím vnějším kroužkem





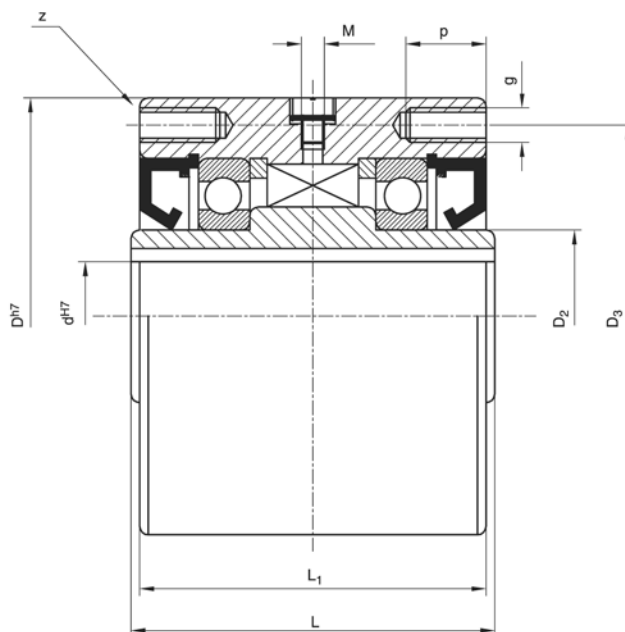
## Samostředící

Tolerance hřídele h6

$$T_{MAX} = 1,7 \times T_N$$

GO - GR s mazacím tukem

GO - GRL s labyrintovým těsněním a mazacím tukem



	GO 300		GO 400		GO 500		GO 600		GO 700	
	dH7	b x h	dH7	b x h	dH7	b x h	dH7	b x h	dH7	b x h
<b>Metrické vrtání</b>	13 - 20	standard	18	6 x 6	30	8 x 7	45	14 x 9	60/65	18 x 11
<b>Palcové vrtání</b>	3/4"	3/16" x 3/16"	3/4"	3/16" x 3/16"	1" 1"+1/8" 1"+1/4"	1/4" x 1/4" 1/4" x 1/4" 1/4" x 1/4"	1"+1/2" 1"+3/8" 1"+5/8" 1"+3/4" 1"+7/8"	3/8" x 3/8"	2" 2"+1/4" 2"+1/2" 2"+3/4"	1/2" x 1/2" 1/2" x 1/2" 5/8" x 5/8" 5/8" x 7/16"

Typ	L [mm]	L <sub>1</sub> [mm]	d <sup>H7</sup> [mm]	D <sub>2</sub> [mm]	D <sub>3</sub> [mm]	z	g	P [mm]	M	Vnitřní kroužek n <sub>max</sub> [min-1] <sup>*1</sup>	Vnitřní kroužek n <sub>max</sub> [min-1] <sup>*2</sup>	Vnější kroužek n <sub>max</sub> [min-1]	T <sub>N</sub> [Nm]	Hmotnost [kg]
<b>GO 300</b>	63,50	60,3	76,20	30	66,7	4	M6	13	M4	3000	3600	900	320	1,5
<b>GO 400</b>	70,10	68,2	88,90	30	73,0	4	M8	16	M4	2800	3600	850	560	2,7
<b>GO 500</b>	89,15	85,7	107,95	45	92,1	4	M8	19	M4	2600	3000	800	1590	4,7
<b>GO 600</b>	95,50	92,0	136,52	60	120,6	6	M8	19	M4	2200	2400	750	3040	8,0
<b>GO 700</b>	127,00	123,8	181,00	100	158,8	8*	M10	19	M4	1600	2000	500	5800	19,8

\*6 otvorů rozmístěných po 60° plus 2 zvláštní otvory po 180°

\*1 Olejem mazaná vodovzdorná volnoběžka

\*2 Tukem mazaná volnoběžka s labyrintovým těsněním

## Samostředící

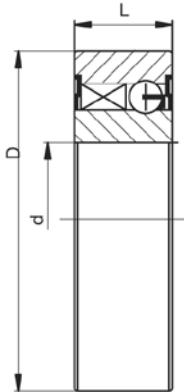
Tolerance hřídele h6

Tolerance pro dosedací plochu H6

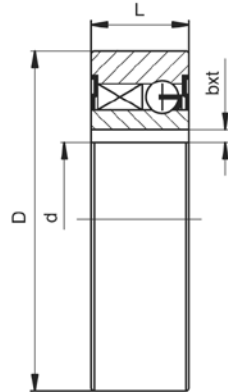
Drážka pro pero UKC 8 - 30 DIN 6885



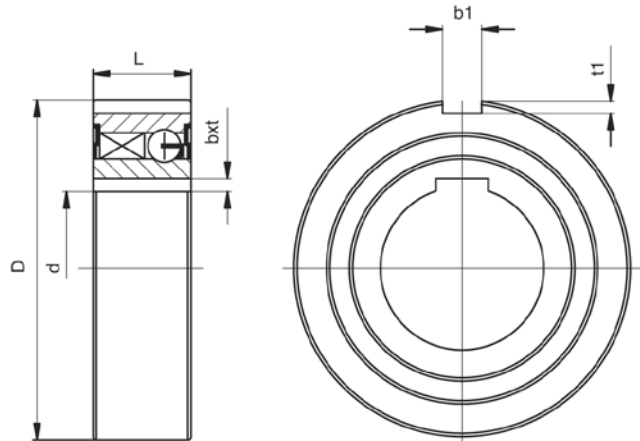
UK ... ZZ/2RS



UKC ... ZZ



UKCC ... ZZ



Typ	d <sup>H7</sup> [mm]	D <sub>r6</sub> [mm]	L [mm]	b [mm]	t [mm]	b1 [mm]	t1 [mm]	n <sub>max</sub> [min <sup>-1</sup> ]	Typ ložiska	T <sub>N</sub> [Nm]	Ztrátový kroučící moment [Nm]	Zatížení [N]		Hmotnost [kg]
												Dynamic	Static	
<b>UK 08 ZZ</b>	8	22	9					15000	-	2,5	0,005	3300	860	0,02
<b>UK 12 ZZ</b>	12	32	10					10000	6201 ZZ	9,3	0,007	6100	2770	0,04
<b>UK 15 ZZ</b>	15	35	11					8400	6202 ZZ	16,9	0,009	7400	3400	0,06
<b>UK 17 ZZ</b>	17	40	12					7350	6203 ZZ	30,6	0,011	7900	3800	0,07
<b>UK 20 ZZ</b>	20	47	14					6000	6204 ZZ	50,0	0,013	9400	4450	0,11
<b>UK 25 ZZ</b>	25	52	15					5200	6205 ZZ	85,0	0,020	10700	5450	0,14
<b>UK 30 ZZ</b>	30	62	16					4200	6206 ZZ	138,0	0,044	11700	6450	0,21
<b>UK 35 ZZ</b>	35	72	17					3600	6207 ZZ	175,0	0,058	12600	7250	0,30
<b>UK 40 ZZ</b>	40	80	22					3000	-	325,0	0,070	15540	12250	0,50
<b>UKC 12 ZZ</b>	12	32	10	4	1,3			10000	6201 ZZ	9,3	0,007	6100	2770	0,04
<b>UKC 15 ZZ</b>	15	35	11	5	1,2			8400	6202 ZZ	16,9	0,009	7400	3400	0,06
<b>UKC 17 ZZ</b>	17	40	12	5	1,2			7350	6203 ZZ	30,6	0,011	7900	3800	0,07
<b>UKC 20 ZZ</b>	20	47	14	6	1,6			6000	6204 ZZ	50,0	0,013	9400	4450	0,11
<b>UKC 25 ZZ</b>	25	52	15	8	2,0			5200	6205 ZZ	85,0	0,020	10700	5450	0,14
<b>UKC 30 ZZ</b>	30	62	16	8	2,0			4200	6206 ZZ	138,0	0,044	11700	6450	0,21
<b>UKC 35 ZZ</b>	35	72	17	10	2,4			3600	6207 ZZ	175,0	0,058	12600	7250	0,30
<b>UKC 40 ZZ</b>	40	80	22	12	3,3			3000	-	325,0	0,070	15540	12250	0,50
<b>UKCC 15 ZZ</b>	15	35	11	5	1,2	2	0,6	8400	6202 ZZ	16,9	0,009	7400	3400	0,06
<b>UKCC 17 ZZ</b>	17	40	12	5	1,2	2	1,0	7350	6203 ZZ	30,6	0,011	7900	3800	0,07
<b>UKCC 20 ZZ</b>	20	47	14	6	1,6	3	1,5	6000	6204 ZZ	50,0	0,013	9400	4450	0,11
<b>UKCC 25 ZZ</b>	25	52	15	8	2,0	6	2,0	5200	6205 ZZ	85,0	0,020	10700	5450	0,14
<b>UKCC 30 ZZ</b>	30	62	16	8	2,0	6	2,0	4200	6206 ZZ	138,0	0,044	11700	6450	0,21
<b>UKCC 35 ZZ</b>	35	72	17	10	2,4	8	2,5	3600	6207 ZZ	175,0	0,058	12600	7250	0,30
<b>UKCC 40 ZZ</b>	40	80	22	12	3,3	10	3,0	3000	-	325,0	0,070	15540	12250	0,50
<b>UK 17 2RS</b>	17	40	17					7350	-	30,6	0,056	7900	3800	0,09
<b>UK 20 2RS</b>	20	47	19					6000	-	50,0	0,060	9400	4450	0,15
<b>UK 25 2RS</b>	25	52	20					5200	-	85,0	0,060	10700	5450	0,18
<b>UK 30 2RS</b>	30	62	21					4200	-	138,0	0,075	11700	6450	0,27



