



VULKOLLAN® WINKEL-Rollen | VULKOLLAN® WINKEL Bearings
POLYAMID WINKEL-Rollen | POLYAMIDE WINKEL Bearings

SPEED + SILENT Profile
 SPEED + FORCE Profile

WINKEL-Profile in kaltgewalzter Ausführung, nicht gekantet

Vorteile:

- Höhere Fertigungsgenauigkeit
- Kanten entgratet
- Maximale Lieferlänge 12 m
- Alle Profile aus hochwertigem Stahl in S235 JR
- Oberfläche blank
- Alle Profile in Fixlängen sofort ab Lager lieferbar
- Komplette Profilbearbeitung nach Kundenzeichnung möglich

CAD Download in 2D/3D unter www.winkel.de

SPEED + SILENT profiles
 SPEED + FORCE profiles

WINKEL profiles in cold rolled version, not bended

Advantages:

- Higher manufacturing precision
- Edges deburred
- Max. delivery length 12 m
- All profiles are made from high-quality steel in UNI FE 360 B
- Surface finished
- All profiles in fixed lengths, immediately from stock
- Machined profiles according customers drawing on request

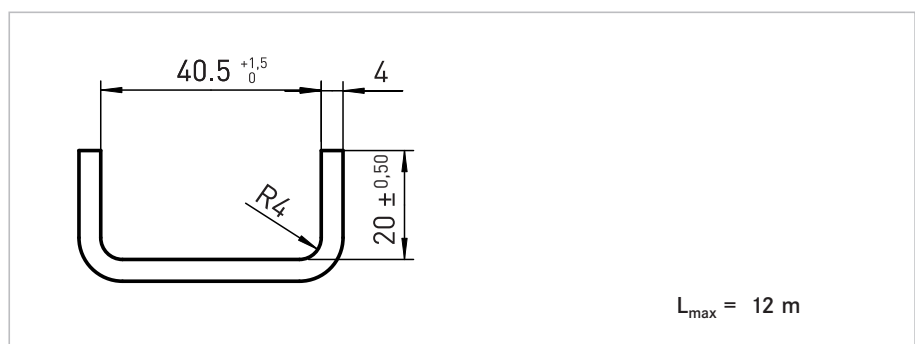
CAD download in 2D/3D at www.winkel.de



Standard A

Artikel-Nr. 113.001.000
 Article no.

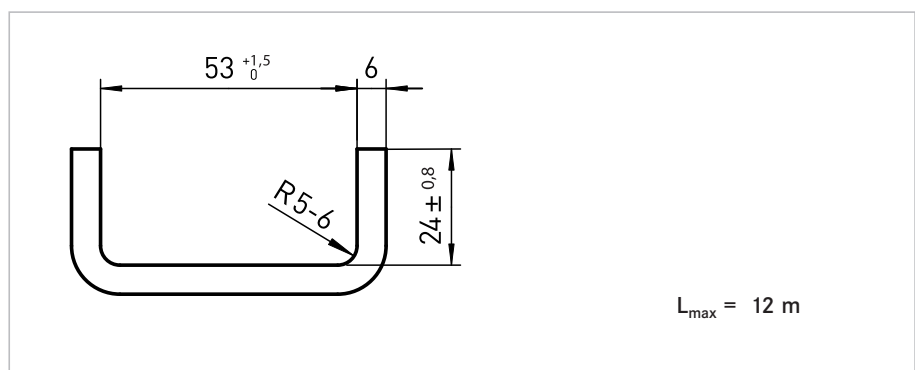
m	2,62 kg/m
A	3,3 cm ²
I _x	10,6 cm ⁴
W _x	4,4 cm ³
I _y	1,7 cm ⁴
W _y	1,0 cm ³
e _y	0,8 cm



Standard S

Artikel-Nr. 113.002.000
 Article no.

m	5,3 kg/m
A	6,4 cm ²
I _x	35,4 cm ⁴
W _x	10,9 cm ³
I _y	5,0 cm ⁴
W _y	2,5 cm ³
e _y	1,0 cm



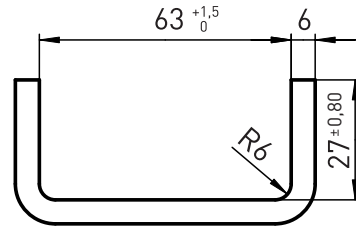
VULKOLLAN®: Registered Trademark of Bayer AG



Standard M

Artikel-Nr. 113.007.000
Article no.

m	5,8	kg/m
A	7,3	cm ²
I _x	54,4	cm ⁴
W _x	14,5	cm ³
I _y	6,9	cm ⁴
W _y	3,1	cm ³
e _y	1,0	cm

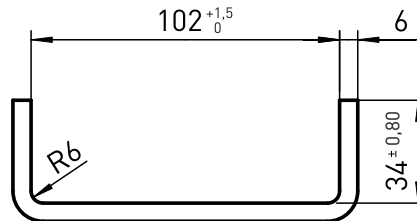


L_{max} = 12 m

Standard V

Artikel-Nr. 113.003.000
Article no.

m	8,3	kg/m
A	10,5	cm ²
I _x	178,7	cm ⁴
W _x	31,4	cm ³
I _y	14,0	cm ⁴
W _y	4,8	cm ³
e _y	1,1	cm

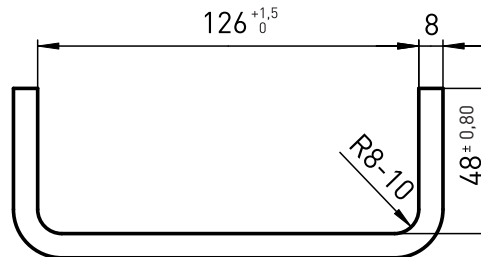


L_{max} = 12 m

Standard R

Artikel-Nr. 113.006.000
Article no.

m	14,3	kg/m
A	18,3	cm ²
I _x	499,7	cm ⁴
W _x	70,4	cm ³
I _y	49,8	cm ⁴
W _y	12,4	cm ³
e _y	1,6	cm

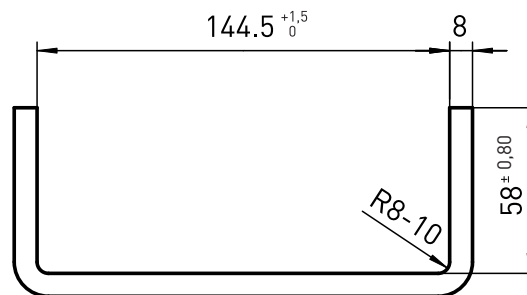


L_{max} = 12 m

Standard W

Artikel-Nr. 113.004.000
Article no.

m	16,9	kg/m
A	21,3	cm ²
I _x	758,9	cm ⁴
W _x	94,9	cm ³
I _y	83,0	cm ⁴
W _y	17,5	cm ³
e _y	1,9	cm

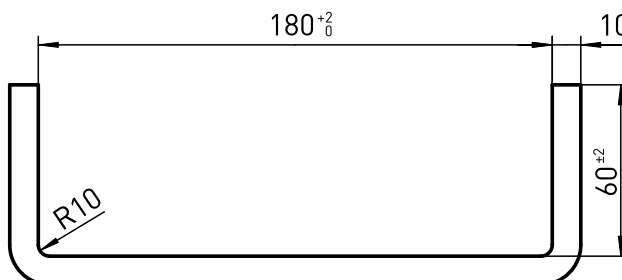


L_{max} = 12 m

Standard X

Artikel-Nr. 113.005.000
Article no.

m	24,1	kg/m
A	30,7	cm ²
I _x	1626,8	cm ⁴
W _x	162,7	cm ³
I _y	126,1	cm ⁴
W _y	24,6	cm ³
e _y	1,9	cm



L_{max} = 6 m

Ausführung: gekantet

Version: bended

VULKOLLAN®: Registered Trademark of Bayer AG



VULKOLLAN® WINKEL-Rollen | VULKOLLAN® WINKEL Bearings
 POLYAMID WINKEL-Rollen | POLYAMIDE WINKEL Bearings

NEU

Stabiles Stahlprofil Typ L

- U-Profil mit höherer Fertigungsqualität
- Passend für VULKOLLAN®- und POLYAMID WINKEL-Rollensystem
- Alle Profile in sandgestrahlt und feingerichteter Ausführung ± 0,3mm / lfm
- Komplette Profilbearbeitung und Oberflächenbeschichtung nach Kundenwunsch
- Maximale Produktionslänge: 6 m
- Geringe Toleranz zwischen Laufrolle und Profil
- Materialgüte: S355 J2

NEW

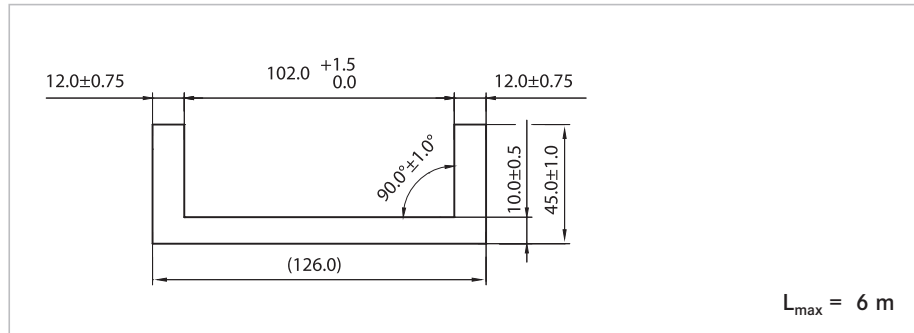
Robust steel profile Type L

- U-profile with higher manufacturing precision
- Suitable for VULKOLLAN®- and POLYAMIDE WINKEL Bearing system
- All profiles sandblasted and fine straightened ± 0,3mm / lfm
- Complete profiles machined and coated according to customers drawing
- Max. delivery length: 6 m
- Minimum clearing between profiles and bearings
- Material: S355 J2

Standard V-L

Artikel-Nr. 113.003.010
 Article no.

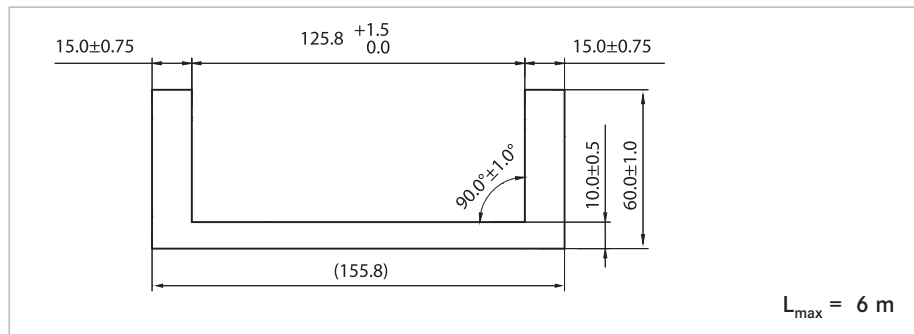
m	16,5	kg/m
A	21,0	cm ²
I _x	441,0	cm ⁴
W _x	69,9	cm ³
I _y	35,1	cm ⁴
W _y	7,8	cm ³
e _y	1,4	cm



Standard R-L

Artikel-Nr. 113.006.010
 Article no.

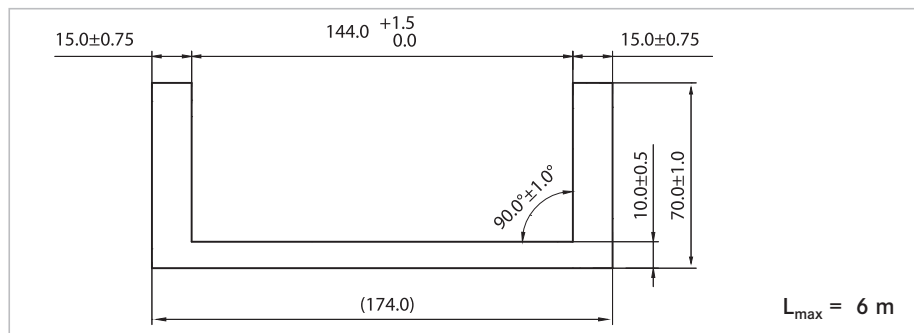
m	24,0	kg/m
A	30,6	cm ²
I _x	1061,0	cm ⁴
W _x	136,3	cm ³
I _y	101,4	cm ⁴
W _y	16,9	cm ³
e _y	1,97	cm



Standard W-L

Artikel-Nr. 113.004.010
 Article no.

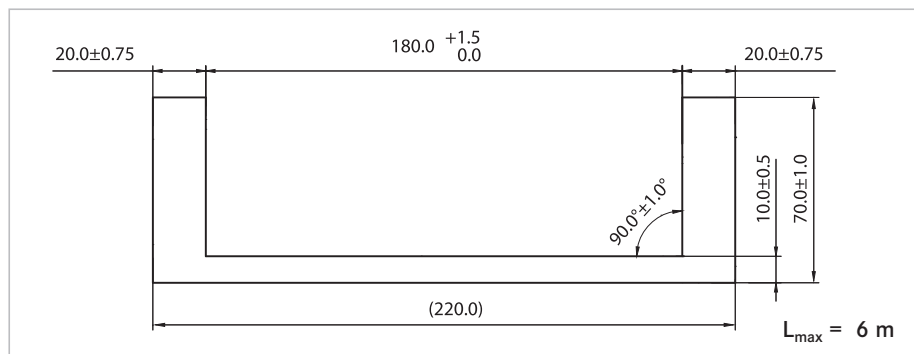
m	27,8	kg/m
A	35,4	cm ²
I _x	1580,0	cm ⁴
W _x	181,6	cm ³
I _y	163,8	cm ⁴
W _y	23,4	cm ³
e _y	2,28	cm



Standard X-L

Artikel-Nr. 113.005.010
 Article no.

m	36,1	kg/m
A	46,0	cm ²
I _x	3295,0	cm ⁴
W _x	299,6	cm ³
I _y	214,4	cm ⁴
W _y	30,6	cm ³
e _y	2,33	cm



VULKOLLAN®: Registered Trademark of Bayer AG