

WINKEL-Rollen | WINKEL Bearings



WINKEL-Rolle mit Kombibolzen
Typ KB

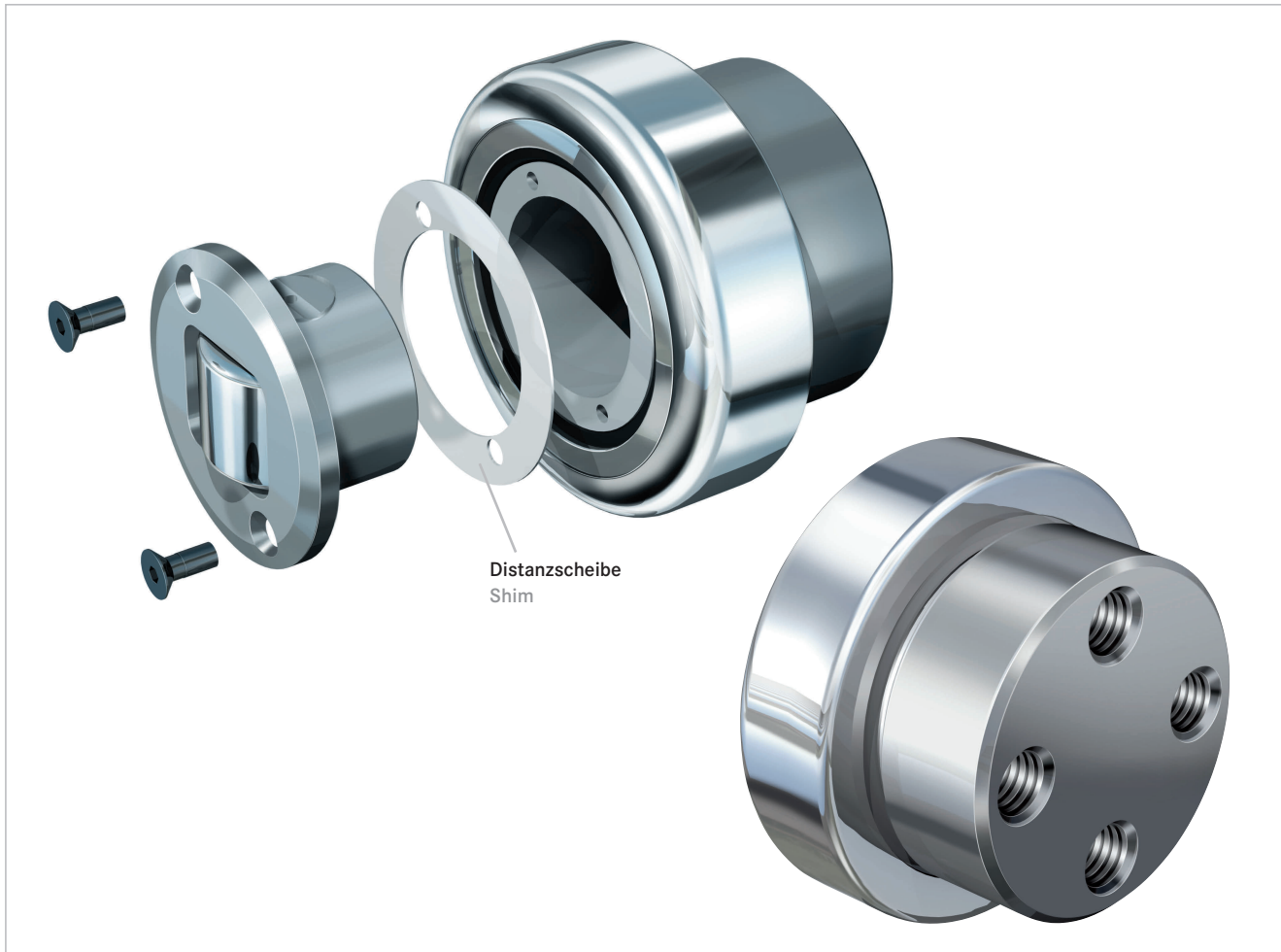
Vorteile:

- universelle Befestigungsmöglichkeit
- wahlweise Anschrauben oder Anschweißen des Befestigungsbolzens
- keine Anschraubplatte erforderlich

WINKEL Bearing with combined bolt
Type KB

Advantages:

- free choice of mounting
- the bolt can be welded or screwed to your design
- no flange necessary



- Scheiben mit 0,5 und 1,0 mm sind lieferbar.
- Max. Einstellbereich + 2 mm

CAD Download in 2D/3D unter www.winkel.de

- Shims with 0.5 and 1.0 mm thickness are available.
- Max. adjusting + 2 mm

CAD download in 2D/3D at www.winkel.de

Typ Type	Artikel-Nr. Article no.	B B	A* A*	C C	D D	E E	F F	G G
KB 4.072	200.162.000	62,5	43,0	50	17,5	20	M 10x13	30
KB 4.073	200.163.000	70,1	55,0	60	25,5	23	M 12x18	40
KB 4.074	200.164.000	78,1	54,5	60	24,5	23	M 12x18	40
KB 4.076	200.165.000	88,4	68,0	70	31,0	30	M 14x20	44
KB 4.0784	200.166.000	107,7	75,0	80	36,0	31	M 14x22	54
KB 4.079	200.167.000	123,0	79,2	100	34,2	37	M 16x23	60
KB 4.080	200.168.000	149,0	89,0	120	29,0	45	M 16x23	80

C = Dyn. Tragzahl Radiallager (ISO 281/1), C₀ = Stat. Tragzahl Radiallager (ISO 76)

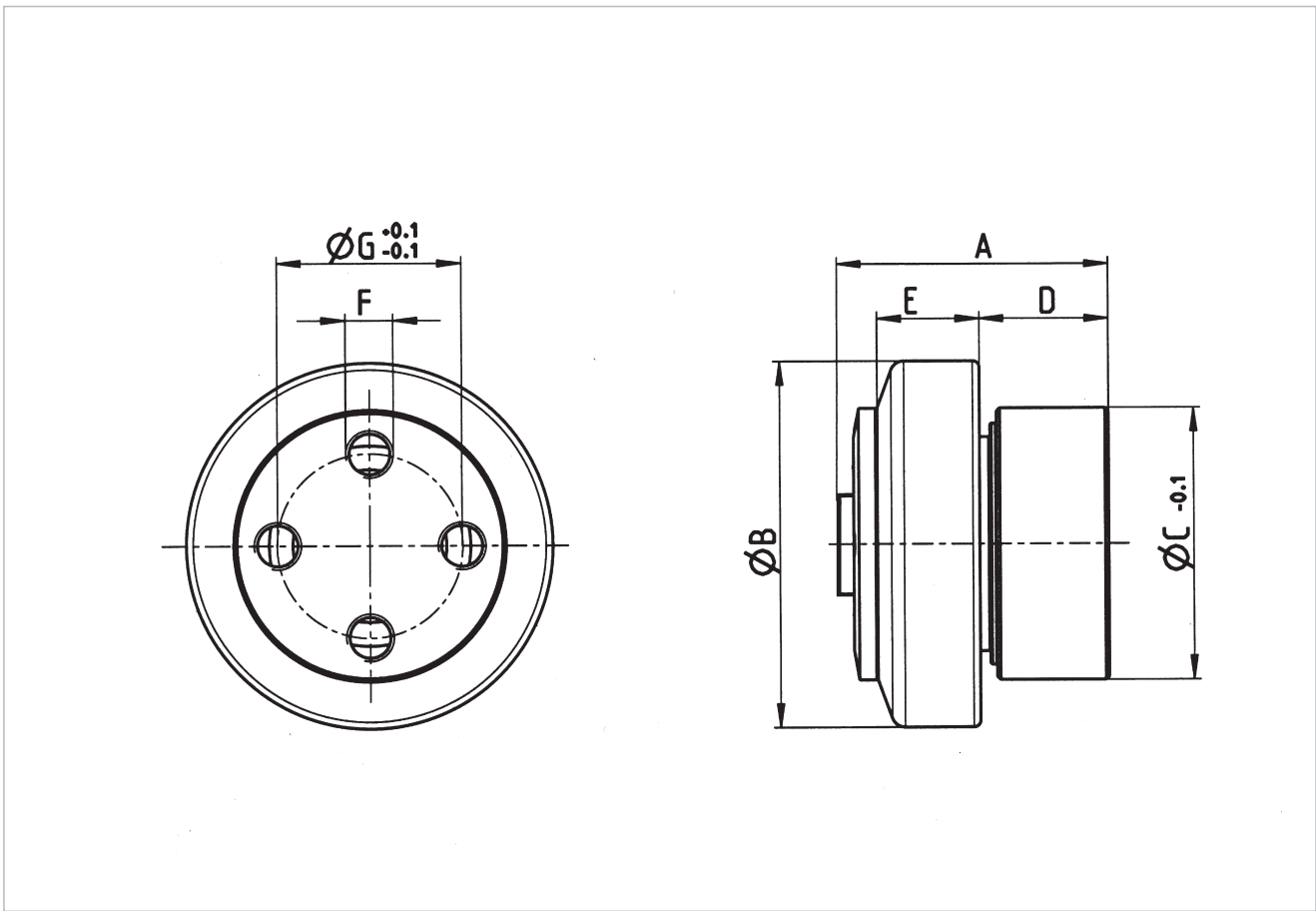
C_A = Dyn. Tragzahl Axiallager (ISO 281/1), C_{0A} = Stat. Tragzahl Axiallager (ISO 76)

F_R = Tragzahl Radiallager zulässige Belastung zwischen Rolle und Profil

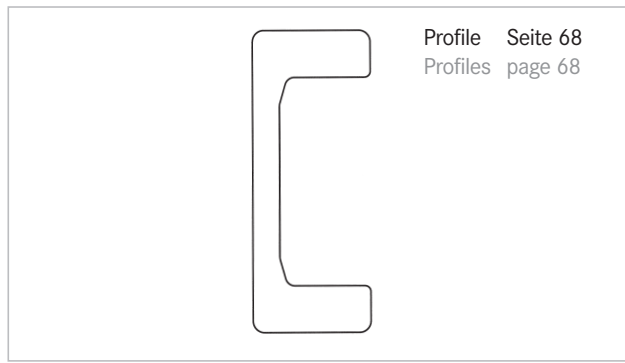
F_A = Tragzahl Axiallager zulässige Belastung zwischen Rolle und Profil

*Maß A ohne Distanzscheiben; max. +2 mm

WINKEL-Rollen | WINKEL Bearings



Typ Type	Distanzscheiben Shims	
	0,5 mm	1,0 mm
KB 4.072 -	S-4.072-0,5	S-4.072-1,0
KB 4.073	200.900.000	200.900.001
KB 4.074 -	S-4.074-0,5	S-4.074-1,0
KB 4.077	200.901.000	200.901.001
KB 4.078 -	S-4.078-0,5	S-4.078-1,0
KB 4.079	200.902.000	200.902.001
KB 4.080	S-4.080-0,5	S-4.080-1,0
	200.903.000	200.903.001



Typ Type	F _R kN F _R kN	F _A kN F _A kN	C kN C kN	C _o kN C _o kN	C _A kN C _A kN	C _{oA} kN C _{oA} kN	u/min max. r/pm max.	Gewicht kg Weight kg	Profile Profiles
KB 4.072	10,30	3,20	31,0	35,5	8	8	900	0,65	0 NbV
KB 4.073	12,40	3,87	45,5	51,0	14	14	800	1,10	1 NbV
KB 4.074	12,90	4,00	48,0	56,8	14	14	700	1,20	2 NbV
KB 4.076	22,40	7,00	68,0	72,0	15	15	600	2,05	3 NbV
KB 4.0784	23,80	7,44	81,0	95,0	31	36	500	3,20	4 NbV
KB 4.079	33,90	10,60	110,0	132,0	35	38	500	4,90	5 NbV
KB 4.080	39,50	18,50	151,0	192,0	68	71	400	8,00	6 NbV

C = Dynamic load capacity radial bearing (ISO 281/1), C_o = Static load capacity radial bearing (ISO 76)
 C_A = Dynamic load capacity axial bearing (ISO 281/1), C_{oA} = Static load capacity axial bearing (ISO 76)
 F_R = Load capacity radial bearing max. allowable force between bearing and profile
 F_A = Load capacity axial bearing max. allowable force between bearing and profile
 *Dimension A without washers; max. 2 mm