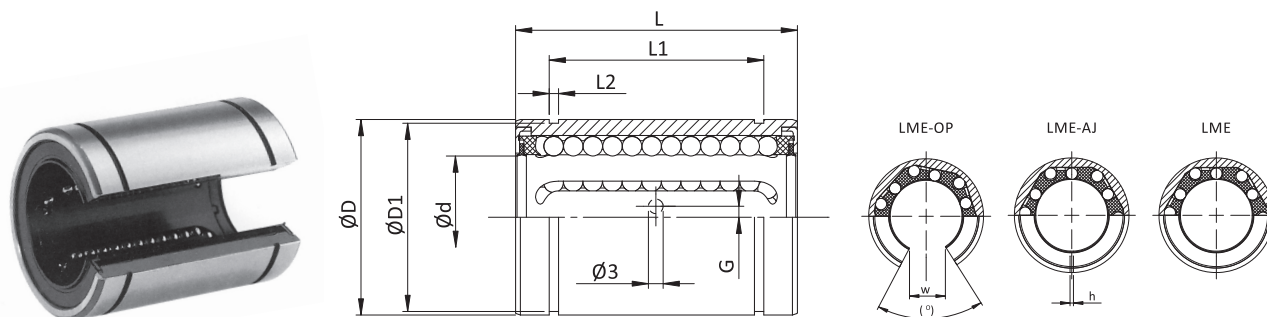


LME



Kuličkové pouzdro Standard

Ocelový plášť / plastová klec

Označení	Rozměry [mm]										Únosnost [N]		Hmotnost [kg]
	Ød ^{H6}	ØD ^{h6}	L	L1	L2	ØD1	h	W	[°]	G	C _d	C _o	
LME-05	5	12	22 ^{-0,2}	14,5 ^{-0,2}	1,10	11,5	1,0	-	-	-	210	270	0,011
LME-08	8	16	25 ^{-0,2}	16,5 ^{-0,2}	1,10	15,2	1,0	-	-	-	270	410	0,020
LME-12	12	22	32 ^{-0,2}	22,9 ^{-0,2}	1,30	21,0	1,5	7,5	78	1,35	520	800	0,041
LME-16	16	26	36 ^{-0,2}	24,9 ^{-0,2}	1,30	24,9	1,5	10,0	78	0,00	590	910	0,057
LME-20	20	32	45 ^{-0,2}	31,5 ^{-0,2}	1,60	30,3	2,0	10,0	60	0,00	880	1 400	0,091
LME-25	25	40	58 ^{-0,3}	44,1 ^{-0,2}	1,85	37,5	2,0	12,5	60	1,50 ⁽¹⁾	1 000	1 600	0,215
LME-30	30	47	68 ^{-0,3}	52,1 ^{-0,2}	1,85	44,5	2,0	12,5	50	2,0	1 600	2 800	0,325
LME-40	40	62	80 ^{-0,3}	60,6 ^{-0,2}	2,15	59,0	3,0	16,8	50	1,50	2 200	4 100	0,705
LME-50	50	75	100 ^{-0,3}	77,6 ^{-0,2}	2,65	72,0	3,0	21,0	50	2,50	3 900	8 100	1,130
LME-60	60	90	125 ^{-0,4}	101,7 ^{-0,4}	3,15	86,5	3,0	27,2	54	0,00 ⁽²⁾	4 800	10 200	2,050

Kuličková pouzdra je možné dodat také v metrických rozměrech obvyklých v Japonsku (LM).

(1) Vrtání pro radiální a axiální pojištění se nachází vždy ve středu pouzdra.

(2) Vrtání pro radiální a axiální pojištění Ø5 mm.

Objednací číslo:

