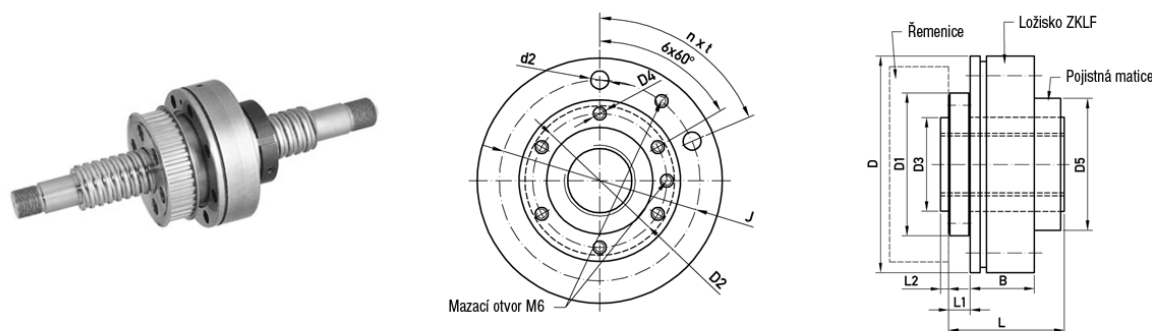


Poháněná matice AME

Konstrukční řešení:

Kuličková matice je uložena v radiálně-axiálním ložisku ZKLF...2Z, které je upevněno přes distanční kroužek pomocí pojistné matice HIR. Ložisko má vysokou tuhost díky „O“ uspořádání obou kuličkových řad. Axiální a radiální síly, které vznikají, jsou tak zachyceny bez jakýchkoli problémů. Silnostěnný stabilní vnější ložiskový kroužek je přišroubován přímo na konstrukci, proto nejsou nutná ložisková pouzdra ani ložiskové domečky. Ložisko je promazáváno recirkulačním mazacím systémem. Kuličkovou matici lze mazat skrze radiální otvor v hřídeli. Řemenice není součástí dodávky.



Označení	Rozměry hřídele			Rozměry matice								Typ ložiska	Typ pojistné matice	Dyn. únosnost C_{dyn} [N]	Stat. únosnost C_0 [N]	n max [ot/min]
	ds	P	dk	D1	D2	D3h7	D4	D5	L	L1	L2					
AME1605-R-3EF	16	5	13,5	50	40	30	M6	47	50	10	3	ZKLF3080	HIR - 30	9600	12700	4000
AME2005-R-4EF	20	5	17,5	63	52	40	M6	60	60	12	5	ZKLF40100	HIR - 40	13900	21800	3300
AME2505-R-4EF	25	5	22,5	76	60	50	M6	72	63	15	5	ZKLF50115	HIR - 50	15600	27900	3000
AME2510-R-3EF	25	10	21	76	60	50	M6	72	74	15	5	ZKLF50115	HIR - 50	24100	36200	3000
AME3205-R-5EF	32	5	29,5	76	62	50	M8	72	70	15	5	ZKLF50115	HIR - 50	20700	43900	3000
AME3210-R-4EF	32	10	27,8	76	62	50	M8	72	105	15	5	ZKLF50115	-	40900	63200	3000
AME3220-R-2EB	32	20	27,8	76	62	50	M8	72	100	15	5	ZKLF50115	-	20300	26800	3000
AME4005-R-5EF	40	5	37,5	90	70	60	M8	82	76	15	5	ZKLF60145	HIR - 60	22500	54600	2800
AME4010-R-3EF	40	10	35,8	90	70	60	M8	82	85	15	5	ZKLF60145	HIR - 60	37100	61900	2800
AME4020-R-2EB	40	20	35,8	90	70	60	M8	82	105	15	5	ZKLF60145	HIR - 60	23800	36400	2800
AME5005-R-5EF	50	5	47,5	100	84	70	M10	94	70	15	5	ZKLF70155	HIR - 70	24900	69800	2500
AME5010-R-4EF	50	10	45,8	100	84	70	M10	94	95	15	5	ZKLF70155	HIR - 70	52800	106800	2500
AME5020-R-3EB	50	20	45,8	100	84	70	M10	94	120	15	5	ZKLF70155	HIR - 70	40000	76200	2500
AME6310-R-6EF	63	10	58,8	130	110	90	M10	122	120	20	7	ZKLF90190	HIR - 90	84700	210800	2000

V případě zájmu je možné dodat poháněné matice i v dvojitěm předepnutém provedení. Bližší informace na vyžádání u technicko-obchodních zástupců firmy.

- Matice pro přesně okružované kuličkové šrouby
- Broušené kuličkové dráhy u matic
- Vlastností a rozměry ložisek ZKLF jsou na str. 134
- Vlastností a rozměry pojistných matic HIR jsou na str. 137