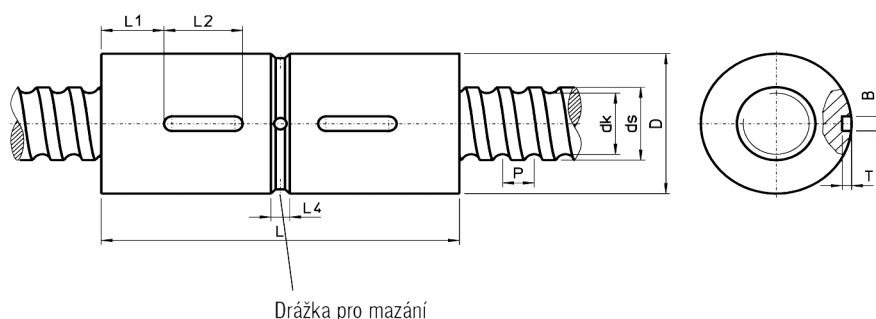


Válcová dvojitá předepnutá matice ZD



Označení	ds	P	D g7	L ±0,2	L1	L2	L4	T +0,1	B P9	dk	Dyn. únosnost C _{dyn} [N]	Stat. únosnost C ₀ [N]	Hmotnost kg/ks
ZD1605-R-3EF	16	5	28	72	14	16	4	2,4	4	13,5	9600	12700	0,20
ZD2005-R-4EF	20	5	36	86	15	20	4	2,4	4	17,5	13900	21800	0,39
ZD2505-R-4EF	25	5	40	100	20	20	5	2,4	4	22,5	15600	27900	0,48
ZD2510-R-3EF	25	10	48	115	20	20	5	2,4	4	21,0	24100	36200	0,80
ZD3205-R-5EF	32	5	48	100	20	20	5	2,4	4	29,5	20700	43900	0,63
ZD3210-R-3EF	32	10	56	136	25	25	6	2,4	4	27,8	32000	47500	1,30
ZD3220-R-2EB	32	20	56	142	28	25	6	2,4	4	27,8	20300	26800	1,30
ZD4005-R-5EF	40	5	56	108	20	20	6	2,4	4	37,5	22500	54600	0,78
ZD4010-R-4EF	40	10	62	142	28	25	6	2,4	4	35,8	46800	82600	1,34
ZD4020-R-2EB	40	20	62	146	30	25	6	2,4	4	35,8	23800	36400	1,51
ZD5005-R-5EF	50	5	68	108	20	20	6	2,4	4	47,5	24900	69800	1,40
ZD5010-R-4EF	50	10	72	168	35	25	8	2,4	4	45,8	52800	106800	1,72
ZD5020-R-3EB	50	20	72	190	47	25	6	2,4	4	45,8	40000	76200	1,95
ZD6310-R-6EF	63	10	85	208	44	32	6	3,5	6	58,8	84700	210800	2,81
ZDN6320-R-4EP	63	20	95	260	65	32	6	3,5	6	55,4	105000	250000	7,30
ZD8010-R-6EF	80	10	105	208	44	32	6	3,5	6	75,8	93400	269200	5,50
ZD8020-R-4EP	80	20	125	285	55	32	8	4,1	8	72,4	135000	322000	14,90

- Matice pro přesně okružované kuličkové šrouby
- Broušené kuličkové dráhy u matic