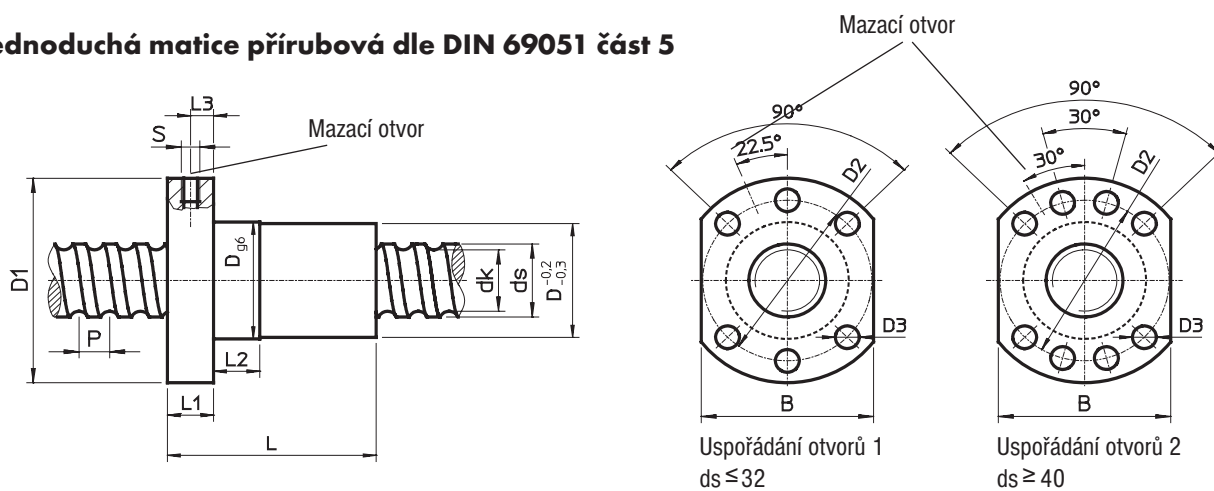


Jednoduchá matice přírubová dle DIN 69051 část 5



Označení	d_s $\pm 0,1$ mm	P mm	D g6 mm	D1 mm	D2 mm	D3 mm	Uspořá- dání otvorů	L mm	L1 mm	L2 mm	L3 mm	S mm	B mm	dk mm	C_{dyn} [N]	C_0 [N]	Max. axiální vůle mm	Hmotnost matice (kg/ks)	Hmotnost šroubu (kg/m)
R15-05K4-FSCDIN	13,8	5	28	48	38	5,5	1	38	10	10	5	M6	40	11,8	12600	21000	0,04	0,17	1,50
R16-05T3-FSCDIN	15,5	5	28	48	38	5,5	1	40	10	10	5	M6	40	12,9	7320	12470	0,04	0,17	1,58
R16-10K3-FSCDIN	14,6	10	28	48	38	5,5	1	45	10	10	5	M6	40	12,5	9100	19300	0,04	0,19	1,42
R16-16K3-FSCDIN	14,4	16	28	48	38	5,5	1	61	12	20	6	M6	40	12,0	9100	19300	0,04	0,30	1,58
R20-05K4-FSCDIN	19,5	5	36	58	47	6,6	1	40	10	10	5	M6	44	16,9	13400	32740	0,04	0,29	2,47
R20-10K3-FSCDIN	19,3	10	36	58	47	6,6	1	48	10	10	5	M6	44	16,5	10000	23500	0,04	0,32	2,47
R20-20K2-FSCDIN	19,5	20	36	58	47	6,6	1	57	10	10	5	M6	44	17,1	6800	15300	0,04	0,36	2,47
R20-20K4-DFSCDIN	19,5	20	36	58	47	6,6	1	57	10	10	5	M6	44	17,1	12300	30500	0,04	0,36	2,47
R25-05K4-FSCDIN	24,9	5	40	62	51	6,6	1	43	10	12	5	M6	48	22,3	14900	41500	0,04	0,31	3,85
R25-10K4-FSCDIN	24,4	10	40	62	51	6,6	1	61	10	16	5	M6	48	21,8	15900	40400	0,04	0,39	3,85
R25-25K2-FSCDIN	24,7	25	40	62	51	6,6	1	70	10	16	5	M6	48	22,1	7500	19300	0,04	0,43	3,85
R25-25K4-DFSCDIN	31,7	25	40	62	51	6,6	1	70	10	16	5	M6	48	22,1	13500	38200	0,04	0,43	3,85
R32-05K6-FSCDIN	31,8	5	50	80	65	9	1	48	12	12	6	M6	62	29,1	23900	81900	0,04	0,59	6,31
R32-10K5-FSCDIN	31,8	10	50	80	65	9	1	77	12	16	6	M6	62	28,6	31500	80100	0,04	1,02	6,31
R32-20K3-FSCDIN	31,8	20	50	80	65	9	1	88	12	16	7	M6	62	28,6	17000	48500	0,04	1,02	6,31
R32-32K2-FSCDIN	31,9	32	50	80	65	9	1	88	12	12	6	M6	62	28,7	11600	31800	0,04	1,20	6,31
R32-32K4-DFSCDIN	31,9	32	50	80	65	9	1	88	12	12	6	M6	62	28,7	20600	62200	0,04	1,33	6,31
R40-05K6-FSCDIN	39,4	5	63	93	78	9	2	50	14	10	7	M8x1	70	36,8	25900	100600	0,04	1,10	9,87
R40-10K4-FSCDIN	37,8	10	63	93	78	9	2	70	14	16	7	M8x1	70	32,8	45000	123000	0,04	1,25	9,87
R40-20K3-FSCDIN	37,8	20	63	93	78	9	2	88	14	16	7	M8x1	70	32,8	34850	94000	0,07	1,45	9,87
R40-40K2-FSCDIN	37,8	40	63	93	78	9	2	102	14	16	7	M8x1	70	32,9	23000	58400	0,07	1,60	9,87
R40-40K4-DFSCDIN	37,8	40	63	93	78	9	2	102	14	16	7	M8x1	70	32,9	41500	115800	0,07	1,60	9,87
R50-05K6-FSCDIN	49,3	5	75	110	93	11	2	50	16	10	8	M8x1	85	46,8	28300	127200	0,07	1,30	15,41
R50-10K6-FSCDIN	47,9	10	75	110	93	11	2	90	16	16	8	M8x1	85	42,9	74500	250000	0,07	2,20	15,41
R50-20K5-FSCDIN	48,0	20	75	110	93	11	2	132	18	25	9	M8x1	85	42,9	62000	208000	0,07	2,50	14,81
R50-40K3-FSCDIN	50,3	40	75	110	93	11	2	149	18	45	9	M8x1	85	45,0	39000	123000	0,07	3,30	14,81
R50-40K6-DFSCDIN	50,3	40	75	110	93	11	2	149	18	45	9	M8x1	85	45,0	70300	242600	0,07	3,37	14,81
R63-10T6-FSIDIN	63,1	10	90	125	108	11	2	120	18	16	9	M8x1	95	58,0	61920	214090	0,07	3,10	22,30

- Matice pro válcované kuličkové šrouby
- Jednoduchá přírubová matice
- Domečky pro matice viz příslušenství kul. šroubů
- Připojovací rozměry dle DIN 69051 část 5
- Broušené kuličkové dráhy u matic
- DFSCDIN - dvouchodá matice
- Matice se stíracím těsnícím kroužkem

Tiskové chyby vyhrazeny. Obrázky mají informativní charakter.