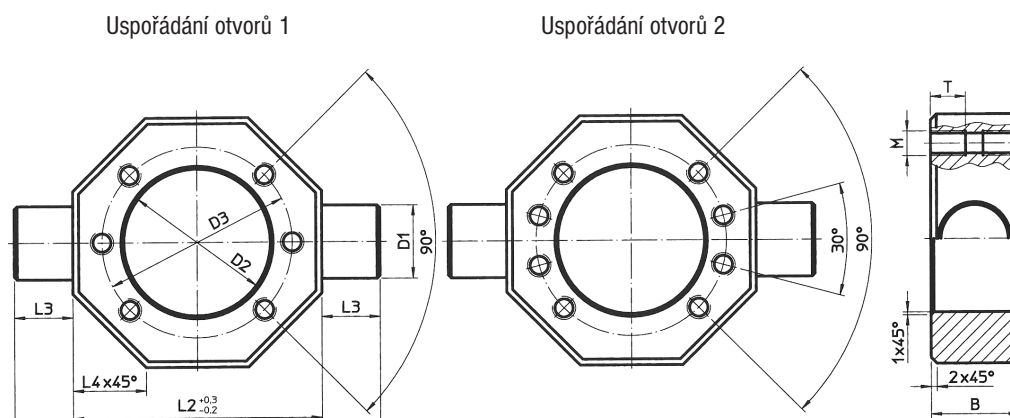
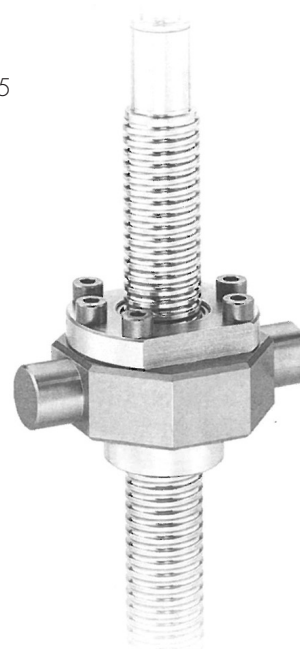


Kloubové domečky pro přírubové kuličkové matice dle DIN 69051 část 5



Kloubové domečky pro přírubové kuličkové matice dle DIN 69051 část 5



Jmenovitý průměr kul. šroubu	Označení	L1	L2	L3	L4	B	D1 f8	D2 H7	D3	Uspořádání otvorů	M	T	Hmotnost [kg/ks]
16	GKD-16	70	50	10,0	15	20	12	28	38	1	M5	10	0,2
20	GKD-20	85	58	13,5	17	25	16	36	47	1	M6	12	0,3
25	GKD-25	95	65	15,0	19	25	18	40	51	1	M6	12	0,4
32	GKD-32	125	85	20,0	25	30	25	50	65	1	M8	12	0,9
40	GKD-40	140	100	20,0	29	40	30	63	78	2	M8	14	1,7
50	GKD-50	165	115	25,0	34	50	40	75	93	2	M10	16	2,6