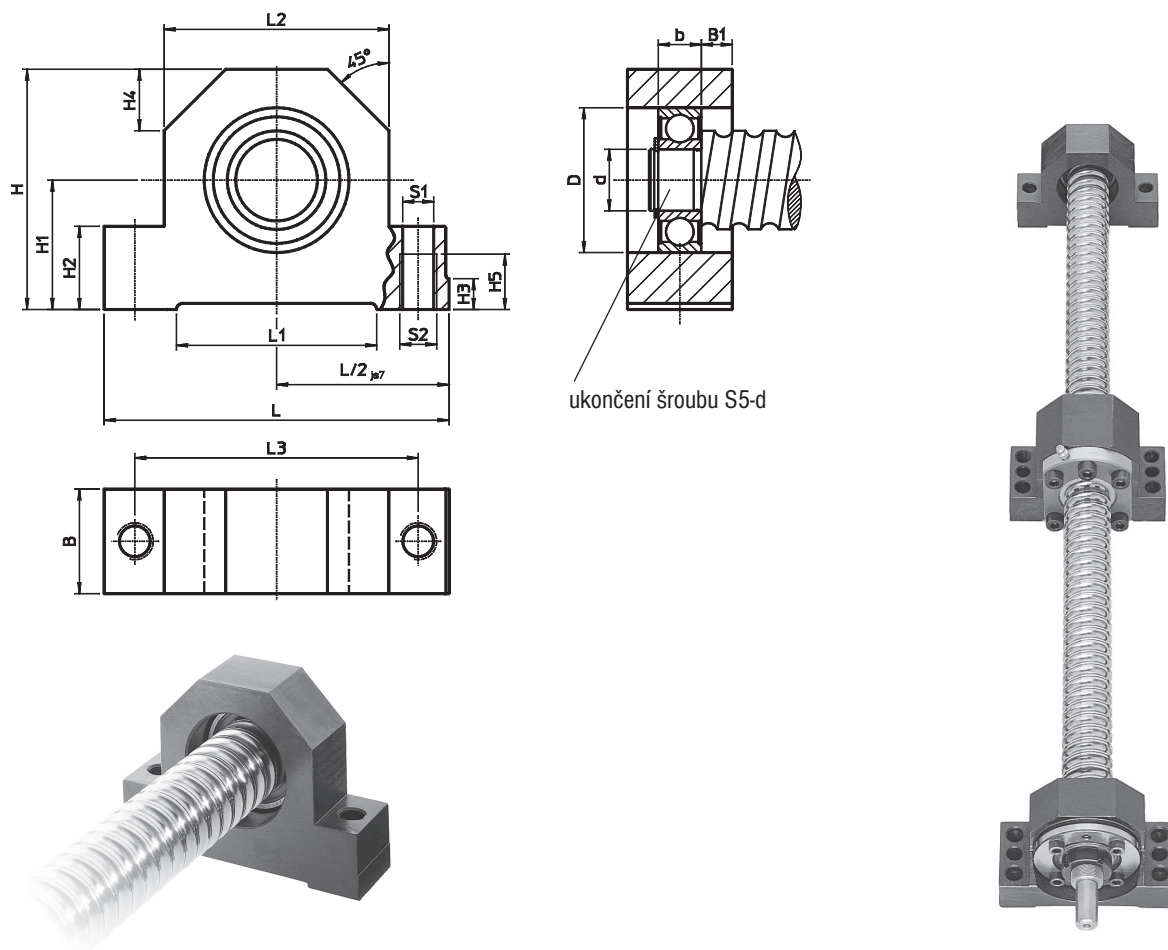


Volné uložení radiálním ložiskem, typ SLA



Patkové uložení pro volné uchycení kuličkového šroubu DIN 625

Volné uložení obsahuje:

- Ložiskový domeček z oceli
- Radiální ložisko
- Pojistný kroužek DIN 471

Výška osy volného uložení je sladěna s pevným uložením a domečkem pro kul. matice. Domeček se může přišroubovat se shora /S1/ a ze spodu /S2/. Vhodné opracování konců pro volné uložení je typ S5-xx.

Jmenovitý průměr kul. šroubu	Označení	L	L1	L2	L3	H	H1 JS7	H2	H3	H4	H5	b	B	B1	S1 H12	S2	d	D J6	Poj. kroužek DIN 471	Radiální ložisko DIN 623
12	SLA - 06	62	34	38	50	41	22	13	5	11	9	6	15	4,5	5,3	M6	6	19	6 × 0,7	626.2RS
16	SLA - 10	86	52	52	68	58	32	22	7	15	15	9	24	7,5	8,4	M10	10	30	10 × 1	6200.2RS
20	SLA - 12	94	52	60	77	64	34	22	7	17	15	10	26	8	8,4	M10	12	32	12 × 1	6201.2RS
25	SLA - 17	108	65	66	88	72	39	27	10	19	18	12	28	8	10,5	M12	17	40	17 × 1	6203.2RS
32	SLA - 20	112	65	72	92	78	42	27	10	20	18	14	34	10	10,5	M12	20	47	20 × 1,2	6204.2RS
40	SLA - 30	126	82	84	105	92	50	32	13	23	21	16	38	11	12,6	M14	30	62	30 × 1,5	6206.2RS
50	SLA - 40	146	82	104	125	112	60	32	13	30	21	18	44	13	12,6	M14	40	80	40 × 1,75	6208.2RS