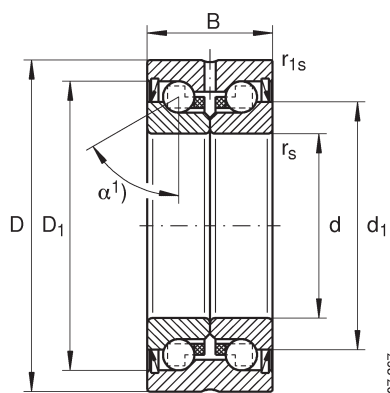


Ložiska s kosoúhlým stykem ZKLN



Oboustranné provedení

ZKLN....2RS, ZKLN....2Z přírubové provedení

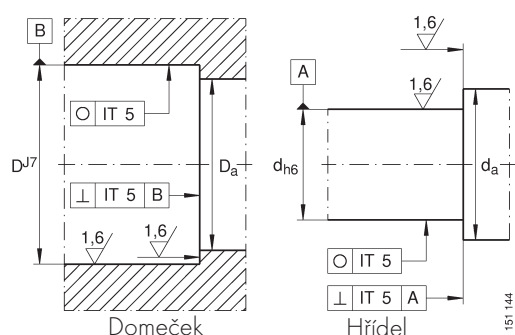
\* ZKLN...PE s rozšířenými tolerancemi

Průměr hřídele	Označení	Těžká řada	Hmotnost	Rozměry								
				d	D	B	r <sub>s</sub>	r <sub>1s</sub>	d <sub>1</sub>	D <sub>1</sub>	Da <sup>2)</sup>	da <sup>2)</sup>
			kg	-0,005	-0,01	-0,25	min.	min.				
6	ZKLN0619.2Z		0,02	6	19	12	0,3	0,3	12	16,5	16	9
	ZKLN0624.2RS*		0,03	6	24	15	0,3	0,6	14	19,5	19	9
	ZKLN0624.2Z		0,03	6	24	15	0,3	0,6	14	19,5	19	9
8	ZKLN0832.2RS		0,09	8	32	20	0,3	0,6	19	26,5	26	12
	ZKLN0832.2Z		0,09	8	32	20	0,3	0,6	19	26,5	26	12
10	ZKLN1034.2RS*		0,10	10	34	20	0,3	0,6	21	28,5	28	14
	ZKLN1034.2Z		0,10	10	34	20	0,3	0,6	21	28,5	28	14
12	ZKLN1242.2RS*		0,20	12	42	25	0,3	0,6	25	33,5	33	16
	ZKLN1242.2Z		0,20	12	42	25	0,3	0,6	25	33,5	33	16
15	ZKLN1545.2RS*		0,21	15	45	25	0,3	0,6	28	36	35	20
	ZKLN1545.2Z		0,21	15	45	25	0,3	0,6	28	36	35	20
17	ZKLN1747.2RS*		0,22	17	47	25	0,3	0,6	30	38	37	23
	ZKLN1747.2Z		0,22	17	47	25	0,3	0,6	30	38	37	23
20	ZKLN2052.2RS*		0,31	20	52	28	0,3	0,6	34,5	44	43	25
	ZKLN2052.2Z		0,31	20	52	28	0,3	0,6	34,5	44	43	25
25	ZKLN2557.2RS*		0,34	25	57	28	0,3	0,6	40,5	49	48	32
	ZKLN2557.2Z		0,34	25	57	28	0,3	0,6	40,5	49	48	32
30	ZKLN3062.2RS*		0,39	30	62	28	0,3	0,6	45,5	54	53	40
	ZKLN3062.2Z		0,39	30	62	28	0,3	0,6	45,5	54	53	40
30	ZKLN3072.2RS		0,72	30	72	38	0,3	0,6	51	65	64	47
	ZKLN3072.2Z		0,72	30	72	38	0,3	0,6	51	65	64	47
35	ZKLN3572.2RS*		0,51	35	72	34	0,3	0,6	52	63	62	45
	ZKLN3572.2Z		0,51	35	72	34	0,3	0,6	52	63	62	45
40	ZKLN4075.2RS*		0,61	40	75	34	0,3	0,6	58	68	67	50
	ZKLN4075.2Z		0,61	40	75	34	0,3	0,6	58	68	67	50
40	ZKLN4090.2RS		0,95	40	90	46	0,6	0,6	65	80	80	56
	ZKLN4090.2Z		0,95	40	90	46	0,6	0,6	65	80	80	56
50	ZKLN5090.2RS*		0,88	50	90	34	0,3	0,6	72	82	82	63
	ZKLN5090.2Z		0,88	50	90	34	0,3	0,6	72	82	82	63
		ZKLN50110.2RS	2,50	50	110	54	0,6	0,6	80	98	98	63
		ZKLN50110.2Z	2,50	50	110	54	0,6	0,6	80	98	98	63
60	ZKLN60110.2Z		2,20	60	110	45	0,6	0,6	85	100	100	85
70	ZKLN70120.2Z		2,40	70	120	45	0,6	0,6	95	110	110	92
80	ZKLN80130.2Z		2,70	80	130	45	0,6	0,6	105	120	120	102
90	ZKLN90150.2Z		4,50	90	150	55	0,6	0,6	120	138	138	116
100	ZKLN100160.2Z		4,90	100	160	55	0,6	0,6	132	150	150	128

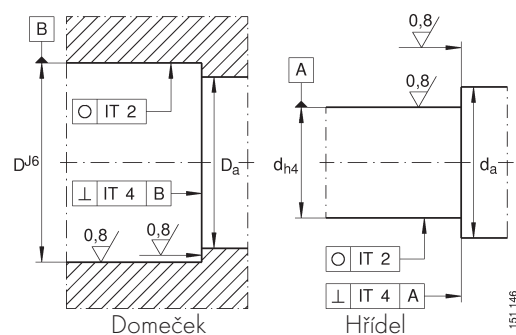
1) úhel styku  $\alpha = 60^\circ$

2) doporučené minimální průměry rámu

## Ložiska ZKLN



Tolerance pro ložisko ZKLN...2RSPE



Tolerance pro ložisko ZKLN...2RS/2Z

Axiální únosnost	Statická únosnost	Max. otáčky	Třecí kroučící moment <sup>3)</sup>	Axiální tuhost	úhlová tuhost	Pojistná matice	Utahovací moment	Průměr hřídele
$C_{dyn}$	$C_o$	tuk	MRL	CAL	CKL	Označení	MA	(mm)
(kN)	(kN)	(min <sup>-1</sup> )	(Nm)	(N/μm)	(Nm/mrad)		(Nm)	
4,9	6,1	14000	0,01	150	4	HIR6	2	6
6,9	8,5	6800	0,02	200	8	HIR6	2	
6,9	8,5	12000	0,02	200	8	HIR6	2	
12,5	16,3	5100	0,04	250	20	HIR8	4	8
12,5	16,3	9500	0,04	250	20	HIR8	4	
13,4	18,8	4600	0,06	325	25	HIR10	6	10
13,4	18,8	8600	0,06	325	25	HIR10	6	
17,0	24,7	3800	0,08	375	50	HIR12	8	12
17,0	24,7	7600	0,08	375	50	HIR12	8	
17,9	28	3500	0,1	400	65	HIR15	10	15
17,9	28	7000	0,1	400	65	HIR15	10	
18,8	31	3300	0,12	450	80	HIR17/HIA17	15	17
18,8	31	6600	0,12	450	80	HIR17/HIA17	15	
26,0	47	3000	0,15	650	140	HIR20/HIA20	18	20
26,0	47	5400	0,15	650	140	HIR20/HIA20	18	
27,5	55	2600	0,2	750	200	HIR25/HIA25	25	25
27,5	55	4700	0,2	750	200	HIR25/HIA25	25	
29,0	64	2200	0,25	850	300	HIR30/HIA30	32	30
29,0	64	4300	0,25	850	300	HIR30/HIA30	32	
59,0	108	2100	0,4	950	400			
59,0	108	4000	0,4	950	400			
41,0	89	2000	0,3	900	400	HIR35/HIA35	40	35
41,0	89	3800	0,3	900	400	HIR35/HIA35	40	
43,0	101	1800	0,35	1000	555	HIR40/HIA40	55	40
43,0	101	3300	0,35	1000	555	HIR40/HIA40	55	
72,0	149	1600	0,65	1200	750			
72,0	149	3100	0,65	1200	750			
46,5	126	1500	0,45	1250	1000	HIR50/HIA50	85	50
46,5	126	3000	0,45	1250	1000	HIR50/HIA50	85	
113,0	250	1200	1,3	1400	1500			
113,0	250	2500	1,3	1400	1500			
84,0	214	2400	1	1300	1650	HIR60/HIA60	100	60
88,0	241	2200	1,2	1450	2250	HIR70/HIA70	130	70
91,0	265	2100	1,4	1575	3000	HIR80/HIA80	160	80
135,0	395	1800	2,3	1700	4400	HIR90/HIA90	200	90
140,0	435	1700	2,6	1900	5800	HIR100/HIA100	250	100

3) Třecí kroučící moment s bezkontaktním těsněním (.2Z). S kontaktním těsněním (.2RS) 2.M<sub>Rt</sub>