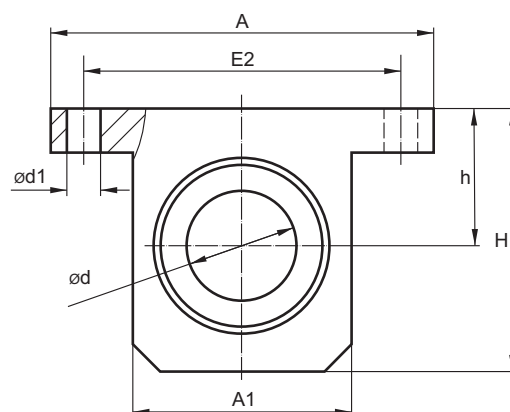
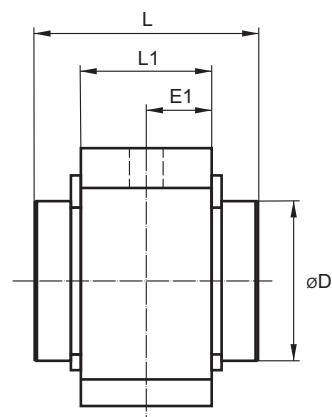
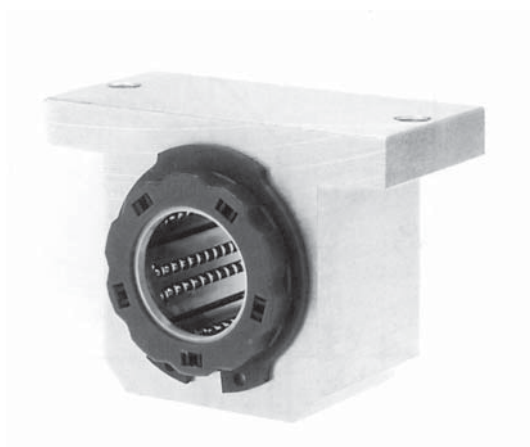


## Standardní uzavřené provedení



Označení	Rozměry [mm]										Únosnost [N]		Hmotnost [kg]	
	ød	øD	h <sup>±0,15</sup>	H	A	A1	E1	E2	L	L1	ød1	C <sub>d</sub>		C <sub>o</sub>
<b>ALGS-12-KS</b>	12	22	18	35	52	30	10	42 <sup>±0,15</sup>	32	20	5,3	830	910	0,09
<b>ALGS-16-KS</b>	16	26	22	41	56	34	11	46 <sup>±0,15</sup>	36	22	5,3	1020	1120	0,12
<b>ALGS-20-KS</b>	20	32	25	48	70	40	14	58 <sup>±0,15</sup>	45	28	6,4	2020	2220	0,25
<b>ALGS-25-KS</b>	25	40	30	58	80	50	20	68 <sup>±0,15</sup>	58	40	6,4	3950	4350	0,49
<b>ALGS-30-KS</b>	30	47	35	68	88	58	24	76 <sup>±0,2</sup>	68	48	6,4	4800	5280	0,78
<b>ALGS-40-KS</b>	40	62	45	85	108	74	28	94 <sup>±0,2</sup>	80	56	8,4	8240	9060	1,28
<b>ALGS-50-KS</b>	50	75	50	100	135	96	36	116 <sup>±0,2</sup>	100	72	10,5	12060	13270	1,70

Upevnění pouzdra v tělese pojistnými kroužky podle DIN 471.

Odpovídající příslušenství - viz str. 52-64.

Únosnosti jsou stanoveny při použití kalených a broušených vodicích tyčí - viz str. 66-69.

Upevňovací šrouby DIN 912-8.8, pružné kroužky DIN 7980.

## Objednací číslo:

ALGS

ø

KS

- K - lineární kuličkové pouzdro standard LME (str. 15)
- V - celokovové kuličkové pouzdro SDE (str. 18)
- KS - lineární kuličkové pouzdro standard s/bez naklápění (str. 19)
- S - naklápěcí pouzdro pro velká zatížení SSE (str. 20)
- FM - kluzné pouzdro, samomazné (str. 22)

průměr vodicí tyče

lineární set, uzavřený