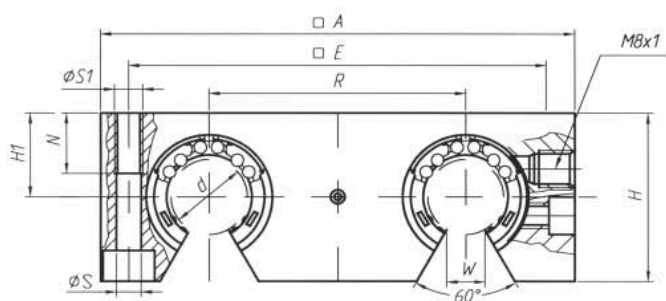
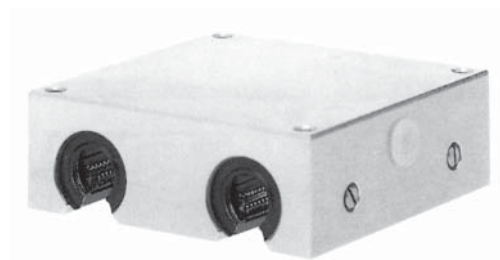


Otevřené provedení Quadro

Možnost přidavných těsnění



Označení	Rozměry [mm]											Únosnost [N]		Hmotnost [kg]
	ød	øD ^{H6}	A	H	$h^{+0,01}_{-0,02}$	E	ød1	R	N1	M	W	C _d	C _o	
QAG-OP-12-KS	12	22	85	30	18	73	5,3	42	13	M6	7	3320	3640	0,45
QAG-OP-16-KS	16	26	100	35	22	88	5,3	54	13	M6	9,4	4080	4480	0,73
QAG-OP-20-KS	20	32	130	42	25	115	6,8	72	18	M8	10,2	8080	8880	1,48
QAG-OP-25-KS	25	40	160	51	30	140	9,0	88	22	M10	12,9	1580	1740	2,68
QAG-OP-30-KS	30	47	180	59	35	158	10,5	96	26	M12	13,9	19200	21120	3,95
QAG-OP-40-KS	40	62	230	77	45	202	13,5	122	34	M16	18,2	32960	36240	8,12

Upevnění pouzdra v tělese pojistnými šroubky.

Odpovídající příslušenství - viz str. 52-64.

Únosnosti jsou stanoveny při použití kalených a broušených vodicích tyčí - viz str. 66-69.

Upevňovací šrouby DIN 912-8.8, pružné kroužky DIN 7980.

Objednací číslo:

QAG-OP

ø

KS

V

přídavné těsnění

K - lineární kuličkové pouzdro standard LME (str. 15)

V - celokovové kuličkové pouzdro SDE (str. 18)

KS - lineární kuličkové pouzdro standard s/bez naklápění (str. 19)

S - naklápěcí pouzdro pro velká zatížení SSE (str. 20)

FM - kluzné pouzdro, samomazné (str. 22)

průměr vodicí tyče

lineární set, Quadro, otevřený