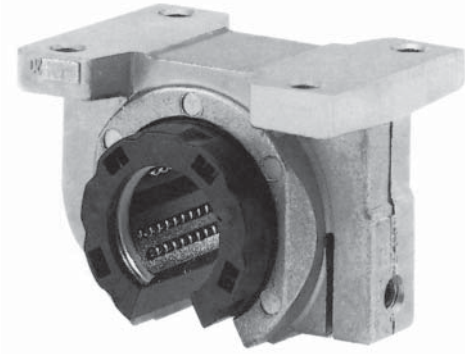


**Jednoduché otevřené provedení**

Nastavitelná radiální vůle

Těleso ze slitiny Al



Označení	Rozměry [mm]													Únosnost [N]		Hmotnost [kg]
	ød	øD	A	A1	H	H1	E	E1	E2	ød1	W	α	[°]	C <sub>d</sub>	C <sub>o</sub>	
<b>MAG-OPAJ-12-KS</b>	12	22	42	32 <sup>±0,15</sup>	18	34	32	20	23 <sup>±0,15</sup>	4,5	7	2	70	830	910	0,06
<b>MAG-OPAJ-16-KS</b>	16	26	50	40 <sup>±0,15</sup>	22	41	35	22	26 <sup>±0,15</sup>	4,5	9,4	2,5	70	1020	1120	0,078
<b>MAG-OPAJ-20-KS</b>	20	32	60	45 <sup>±0,15</sup>	25	47,5	42	28	32 <sup>±0,15</sup>	4,5	10,2	2,5	60	2020	2220	0,16
<b>MAG-OPAJ-25-KS</b>	25	40	74	60 <sup>±0,15</sup>	30	60	54	40	40 <sup>±0,15</sup>	5,5	12,9	3	60	3950	4350	0,31
<b>MAG-OPAJ-30-KS</b>	30	47	84	68 <sup>±0,20</sup>	35	67	60	48	45 <sup>±0,20</sup>	6,6	14,5	3	55	4800	5280	0,45
<b>MAG-OPAJ-40-KS</b>	40	62	108	86 <sup>±0,20</sup>	45	87	78	56	58 <sup>±0,20</sup>	9	20,3	4	60	8240	9060	0,81
<b>MAG-OPAJ-50-KS</b>	50	75	130	108 <sup>±0,20</sup>	50	98	70	72	50 <sup>±0,20</sup>	9	21	4	50	12060	13270	1,65

Upevnění pouzdra v tělese pojistnými kroužky dle DIN 471.

Odpovídající příslušenství - viz str. 52-64.

Únosnosti jsou stanoveny při použití kalených a broušených vodících tyčí - viz str. 66-69.

Upevňovací šrouby DIN 912-8.8, pružné kroužky DIN 7980.

**Objednací číslo:**

