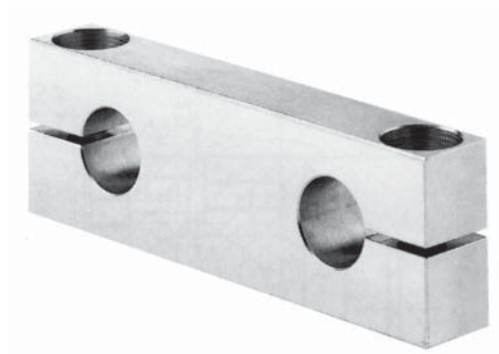
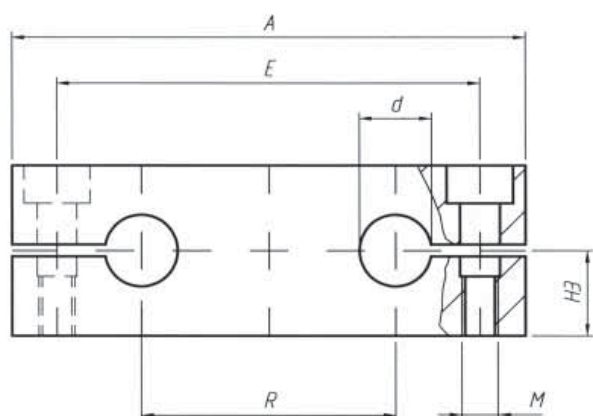
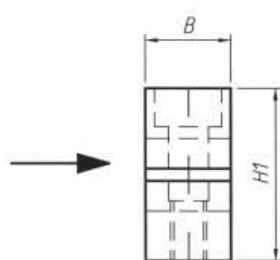


Z legovaného hliníku

Pohyblivé uchycení



Označení	Rozměry [mm]								Hmotnost [kg]
	ød	A	B	H1	H3 ^{+0,015}	R	M	E	
TAB-08	8	65	12	22	11	32	M5	52	0,04
TAB-12	12	85	14	28	14	42	M6	70	0,07
TAB-16	16	100	18	32	16	54	M8	82	0,13
TAB-20	20	130	20	42	21	72	M10	108	0,22
TAB-25	25	160	25	52	26	88	M12	132	0,44
TAB-30	30	180	25	58	29	96	M12	150	0,56
TAB-40	40	230	30	72	36	122	M16	190	1,00

Rozteč otvorů pro uchycení tyčí „R“ odpovídá roztečím u linear-setů QAG a QAG-OP – viz str. 40–41.
Odpovídající typy vodicích tyčí – viz str. 66–69.