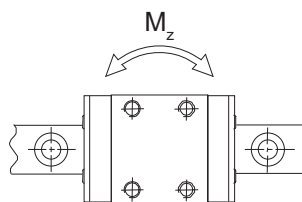
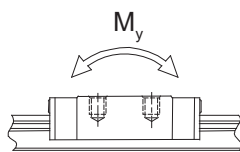
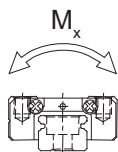
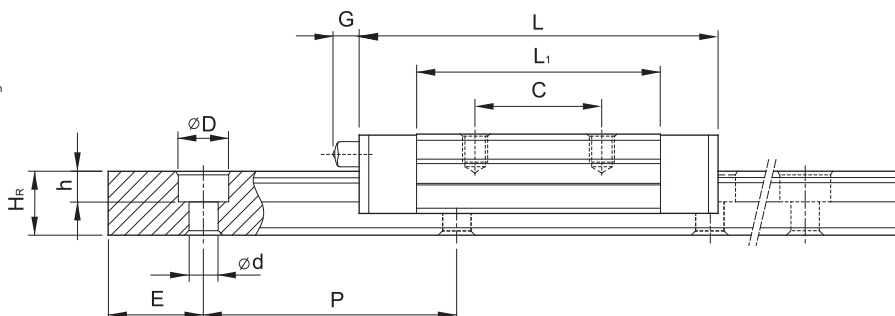
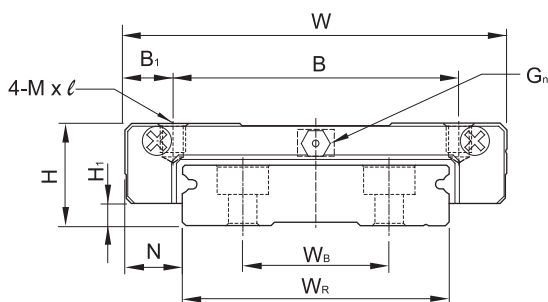
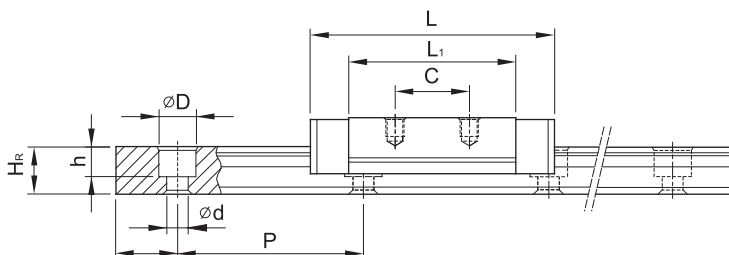
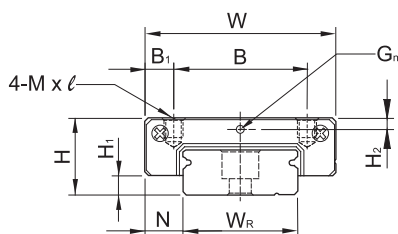


## Široké provedení



Označení	Rozměry [mm]																			Únosnost [N]		Moment [Nm]			Hmot. vozíku [g]	Hmot. kolej. [kg/m]			
	Komplet		Vozík							Kolejnic										Mont. šroub	Cd	Co	Mx	My			Mz		
	H	Hi	N	W	B	B1	C	L1	L	G	Gn	M x l	H2	WR	WB	Hr	D	h	d									P	E
MGW7C	9	1,9	5,5	25	19	3	10	21	31,2		ø0,9	M3 x 3	1,85	14		5,2	6	3,2	3,5	30	10	M3 x 6	1400	2100	16	7,3	7,3	20	0,51
MGW7H							19	30,8	41													M3 x 6	1800	3200	23,9	15,8	15,8	29	
MGW9C	12	2,9	6	30	21	4,5	12	27,5	39,3		ø1,0	M3 x 3	2,4	18		7	6	4,5	3,5	30	10	M3 x 8	2800	4200	40,9	19,3	19,3	40	0,91
MGW9H					23	3,5	24	38,5	50,7													M3 x 8	3500	6000	55,6	34,7	34,7	57	
MGW12C	14	3,4	8	40	28	6	15	31,3	46,1		ø1,8	M3 x 3,6	2,8	24		8,5	8	4,5	4,5	40	15	M4 x 8	4000	5700	71,7	28,3	28,3	71	1,49
MGW12H							28	45,6	60,4													M4 x 8	5200	8400	104,7	58,5	58,5	103	
MGW15C	16	3,4	9	60	45	7,5	20	38	54,8		5,2 GN3S	M4 x 4,2	3,2	42	23	9,5	8	4,5	4,5	40	15	M4 x 10	6900	9400	203,2	57,8	57,8	143	2,86
MGW15H							35	57	73,8													M4 x 10	9100	14100	304,8	125	125	215	

\* Pokud zákazník neurčí jinak, oba konce E1 a E2 jsou symetrické. Při objednání prosíme o stanovení vzdálenosti prvního otvoru od začátku kolejnice. Formou E1 = .. mm.