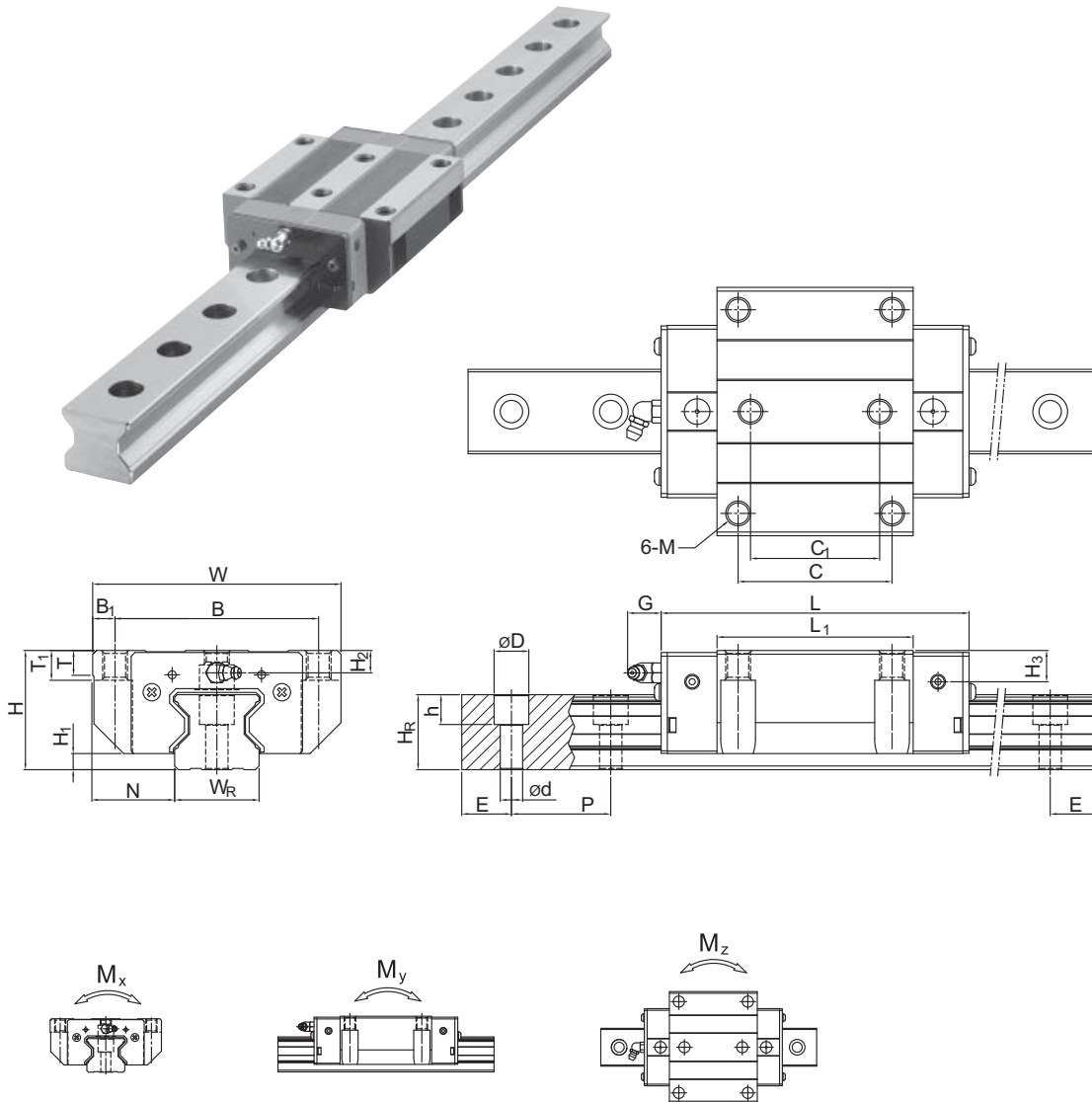


## Přírubové provedení



Označení	Rozměry [mm]																							Únosnost [N]		Moment [Nm]			Hmot. vozíku [g]	Hmot. kolej. [kg/m]	
	Komplet			Vozík										Kolejnic										Mont. šroub	Cd	Co	Mz	My			Mz
	H	H1	N	W	B	B1	C	C1	L1	L	G	M	T	T1	H2	H3	Wr	Hr	D	h	d	P	E								
RGW 25CC	36	5,5	23,5	70	57	6,5	45	40	64,5	97,9	12	M8	9,5	10	6,2	6	23	23,6	11	9	7	30	20	M6×20	27700	57100	758	605	605	0,67	3,8
RGW 25HC									81	114,4															33900	73400	975	991	991	0,86	
RGW 30CC	42	6	31	90	72	9	52	44	71	109,8	12	M10	9,5	10	6,5	10,8	28	28	14	12	9	40	20	M8×25	39100	82100	1445	1060	1060	1,06	4,41
RGW 30HC									93	131,8															48100	105000	1846	1712	1712	1,42	
RGW 35CC	48	6,5	33	100	82	9	62	52	79	124	12	M10	12	13	9	12,6	34	30,2	14	12	9	40	20	M8×25	57900	105200	2170	1440	1440	1,61	6,06
RGW 35HC									106,5	151,5															73100	142000	2930	2600	2600	2,21	
RGW 45CC	60	8	37,5	120	100	10	80	60	106	153,2	12,9	M12	14	15	10	14	45	38	20	17	14	52,5	22,5	M12×35	92600	178800	4520	3050	3050	3,22	9,97
RGW 45HC									139,8	187															116000	230900	6330	5470	5470	4,41	
RGW 55CC	70	10	43,5	140	116	12	95	70	125,5	183,7	12,9	M14	16	17	12	17,5	53	44	23	20	16	60	30	M14×45	130500	252000	8010	5400	5400	5,18	13,98
RGW 55HC									173,8	232															167800	348000	11150	10250	10250	7,34	
RGW 65CC	90	12	53,5	170	142	14	110	82	160	232	12,9	M16	22	23	15	15	63	53	26	22	18	75	35	M16×50	213000	411600	16200	11590	11590	11,04	20,22
RGW 65HC									223	295															275300	572700	22550	22170	22170	15,75	

\*Pokud zákazník neurčí jinak, oba konce E1 a E2 jsou symetrické. Při objednání prosíme o stanovení vzdálenosti prvního otvoru od začátku kolejnice. Formou E1 = . mm.