



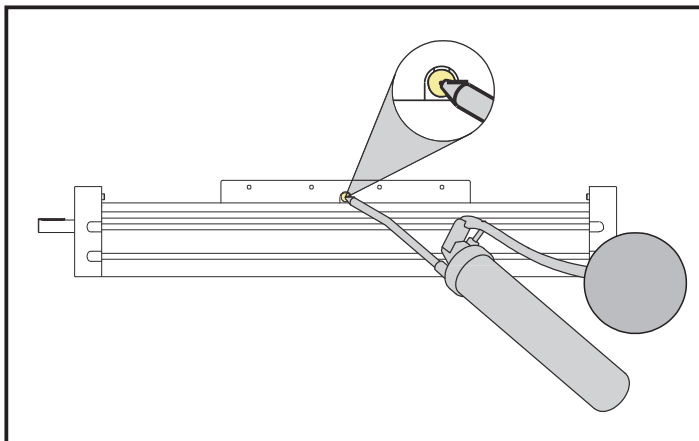
U každého lineárního modulu je provedeno základní mazání před expedicí ve výrobním závodě. Všechna kuličková šrouba mají celoživotní náplň, takže za normálních provozních podmínek nevyžadují další přimazávání.

Mazání matice kuličkového šroubu a vozíku

Matice i vozík se přimazává maznicí DIN 3405 D uprostřed vozíku.

Mazání krycí lišty

Na krycí lištu naneste tenkou vrstvu oleje. Rovnoměrného rozptření oleje na krycí liště dosáhnete pohybem vozíku v profilu nahoru a dolů. Upozorňujeme, že pokud lineární modul pracuje v prašném prostředí, mazivo musí být nanášeno opakovaně ve stanovených intervalech.



Mazivo

Doporučený mazací tuk: Lubcon TURMOGREASE Highspeed L 252/3 (K HC P 2/3 K-50)

Doporučený mazací olej pro mazání ocelové krycí lišty:

Lubcon TURMOFLUID ED 13



K promazání a pravidelnému domazávání lineárních modulů používejte výhradně mazací tuk! Nepoužívejte mazací tuk obsahující pevné částice!

Množství maziva a mazací intervaly

Typ matice	Typ šroubu (d × l)	Ujetá vzdálenost (km)	Mazací tuk - domazávání	
			matice (cm ³)	vozík (cm ³)
MTV 65 RSY	16 × 5	250	1.4	2.6
	16 × 10	500	1.6	2.6
	16 × 16	800	1.8	2.6
MTV 80 RSY	20 × 5	250	2	3
	20 × 10	500	2.5	3.5
	20 × 20	1000	3	4

Mazací intervaly uvedené v tabulce vyhovují pro běžné provozní podmínky. V případě specifických provozních podmínek se obraťte na naši společnost

Mazání probíhá vždy po 500 provozních hodinách nebo po ujetí dráhy uvedené v tabulce výše.

Záleží na tom, který stav nastane dříve.

Změny specifikací vyplývající ze zdokonalování výrobků mohou být provedeny bez upozornění.

UNIMOTION



Mazací intervaly uvedené v tabulce vyhovují pro běžné provozní podmínky. V případě specifických provozních podmínek se obraťte na naši společnost.

Mazání probíhá vždy po 500 provozních hodinách nebo po ujetí dráhy uvedené v tabulce výše. Záleží na tom, který stav nastane dříve.

Běžné provozní podmínky:

Teplota: 10 °C - 30 °C

Rychlost pojezdu: $MTJZ \leq 1$ m/s

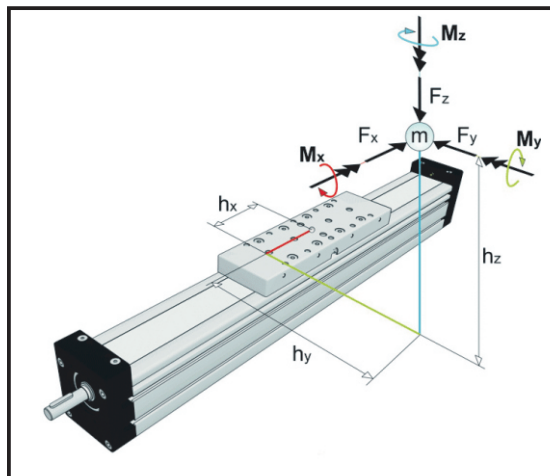
Otáčky šroubu: 2500 1/min

Zdvih:

MTV 65 < 60 mm

MTV 80 < 60 mm

Zatížení: ≤ 0.2 C



Změny specifikací vyplývající ze zdokonalování výrobků mohou být provedeny bez upozornění.

UNIMOTION