

Řetěz. kola pro TAPER-LOCK® **9,525 × 5,72 mm**

Pro válečkový řetěz **06B-1-2-3**

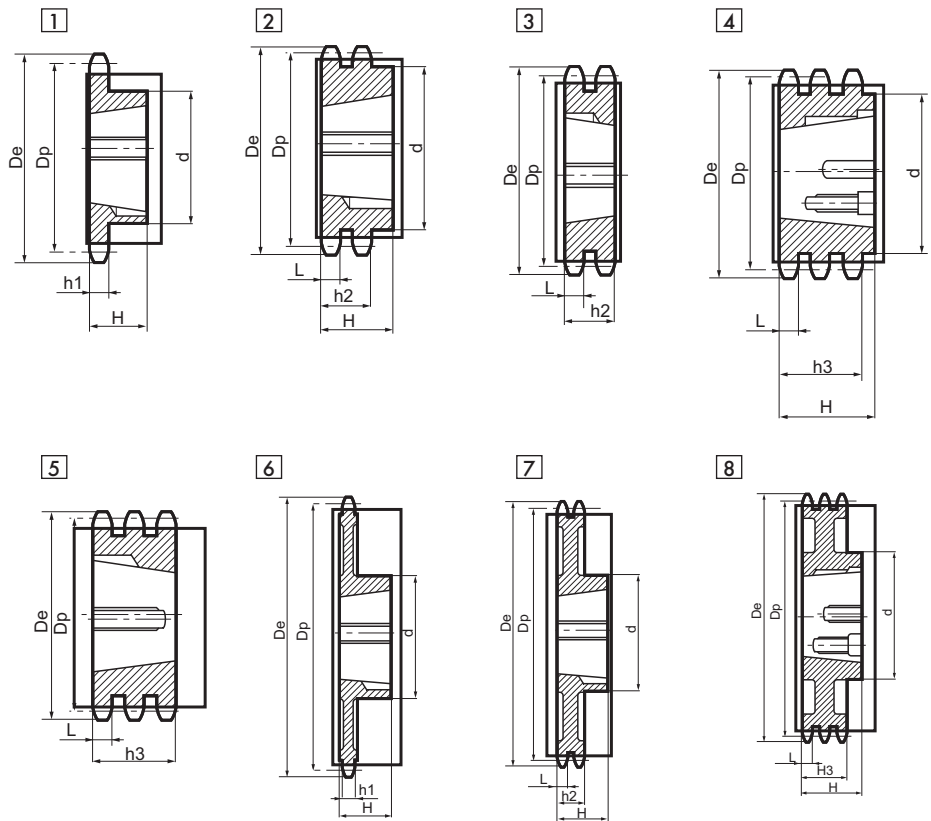
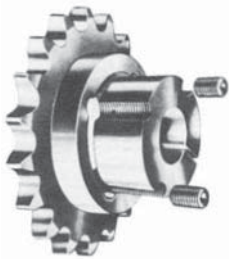
3/8" × 7/32"

ŘETĚZ

	ISO	
Rozteč	p	9,525 mm
Vnitřní šířka	W	5,720 mm
Průměr válečku	D	6,350 mm

ŘETĚZOVÉ KOLO

Poloměr	r	10,0 mm
Šířka sražení	C	1,0 mm
Šířka zubu	h ₁	5,3 mm
Šířka zubu	L	5,2 mm
Šířka zubu	h ₂	15,4 mm
Šířka zubu	h ₃	25,6 mm
Celková šířka	H	-



Materiál: ocel C 43 (odpovídá UNI 7847)

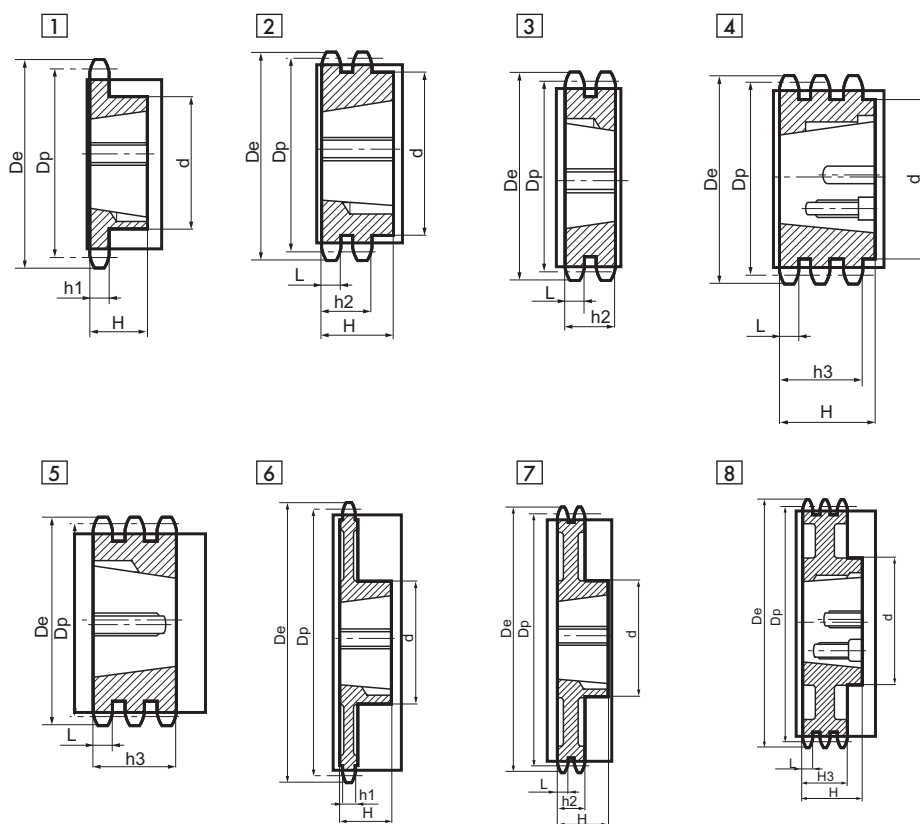
* Materiál: **litina G22**

Počet zubů	D _e [mm]	D _p [mm]	TS – jednořadé – SIMPLEX				TD – dvouřadé – DUPLEX				TT – třířadé – TRIPLEX						
			Označ.	d [mm]	H [mm]	Pro pouzdro	Typ	Označ.	d [mm]	H [mm]	Pro pouzdro	Typ	Označ.	d [mm]	H [mm]	Pro pouzdro	Typ
17	55,3	51,83	TS 05017	45	22	1008	1	TD 05017	42	22	1008	2	TT 05017		25,6	1008	5
18	58,3	54,85	TS 05018	45	22	1008	1	TD 05018	43	22	1008	2					
19	61,3	57,87	TS 05019	45	22	1008	1	TD 05019	46	22	1008	2	TT 05019		25,6	1008	5
20	64,3	60,89	TS 05020	46	22	1008	1	TD 05020	48	22	1008	2					
21	68,0	63,91	TS 05021	46	22	1008	1	TD 05021	49	22	1008	2	TT 05021		25,6	1008	5
22	71,0	66,93	TS 05022	50	22	1108	1	TD 05022	52	22	1108	2					
23	73,5	69,95	TS 05023	63	25	1210	1	TD 05023	59	25	1210	2	TT 05023		25,6	1210	5
24	77,0	72,97	TS 05024	63	25	1210	1	TD 05024	61	25	1210	2					
25	80,0	76,02	TS 05025	63	25	1210	1	TD 05025	64	25	1210	2	TT 05025		25,6	1210	5
26	83,0	79,02	TS 05026	63	25	1210	1	TD 05026	65	25	1210	2					
27	86,0	82,02	TS 05027	63	25	1210	1	TD 05027	70	25	1210	2	TT 05027		25,6	1210	5
28	89,0	85,07	TS 05028	63	25	1210	1	TD 05028	70	25	1210	2					
30	94,7	91,12	TS 05030	63	25	1210	1	TD 05030	75	25	1210	2	TT 05030	79	38	1615	4
38	119,5	115,35	TS 05038	70	25	1210	1	TD 05038	80	25	1610	2					
* 45	140,7	136,55	TS 05045	70	25	1210	1 alter. 6	TD 05045	80	25	1610	2 alter. 7	TT 05038	90	38	1615	4
* 57	176,9	172,91	TS 05057	70	25	1210	1 alter. 6	TD 05057	80	25	1610	2 alter. 7					
* 76	234,9	230,49	TS 05076	70	25	1210	1 alter. 6	TD 05076	80	25	1610	2 alter. 7					
* 95	292,5	288,08	TS 05095	80	25	1210	1 alter. 6	TD 05095	90	25	1610	2 alter. 7					
* 114	349,5	345,68	TS 05114	80	38	1215	1 alter. 6	TD 05114	95	38	1615	2 alter. 7					

Poznámka: K dispozici i provedení s tvrdým ozubením.

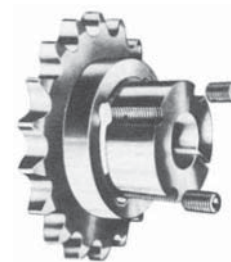
Pro válečkový řetěz **08B-1-2-3**

Řetěz. kola pro TAPER-LOCK® **12,7 × 7,75 mm**



1/2" × 5/16"

ŘETĚZ		ISO
Rozteč	p	12,07 mm
Vnitřní šířka	W	7,75 mm
Průměr válečku	D	8,51 mm
ŘETĚZOVÉ KOLO		
Poloměr	r	13,0 mm
Šířka sražení	C	1,3 mm
Šířka zubu	h ₁	7,2 mm
Šířka zubu	L	7,0 mm
Šířka zubu	h ₂	21,0 mm
Šířka zubu	h ₃	34,9 mm
Celková šířka	H	-



Materiál: **ocel C 43** (odpovídá UNI 7847)

* Materiál: **litina G22**

Počet zubů	D _e [mm]	D _p [mm]	TS – jednořadé – SIMPLEX				TD – dvouřadé – DUPLEX				TT – třířadé – TRIPLEX						
			Označ.	d [mm]	H [mm]	Pro pouzdro	Typ	Označ.	d [mm]	H [mm]	Pro pouzdro	Typ	Označ.	d [mm]	H [mm]	Pro pouzdro	Typ
15	65,5	61,90	TS 09015	45	22	1008	1	TD 09015	46	22	1008	2	TT 09015		34,9	1008	5
16	69,5	65,10	TS 09016	50	22	1108	1	TD 09016	50	22	1108	2					
17	73,6	69,11	TS 09017	60	25	1210	1	TD 09017	56	25	1210	2	TT 09017		34,9	1210	5
18	77,8	73,14	TS 09018	60	25	1210	1	TD 09018	60	25	1210	2					
19	81,7	77,16	TS 09019	63	25	1210	1	TD 09019	62	25	1210	2	TT 09019		34,9	1210	5
20	85,8	81,19	TS 09020	71	25	1610	1	TD 09020	66	25	1610	2					
21	89,7	85,22	TS 09021	71	25	1610	1	TD 05021	70	25	1610	2	TT 09021		34,9	1610	5
22	93,8	89,24	TS 09022	71	25	1610	1	TD 09022	76	25	1610	2					
23	98,2	93,27	TS 09023	76	25	1610	1	TD 09023	79	25	1610	2	TT 09023		34,9	1610	5
24	101,8	97,29	TS 09024	76	25	1610	1	TD 09024	84	25	1610	2					
25	105,8	101,33	TS 09025	76	25	1610	1	TD 09025	87	32	2012	2	TT 09025		34,9	2012	5
26	110,0	105,36	TS 09026	76	25	1610	1	TD 09026	87	32	2012	2					
27	114,4	109,40	TS 09027	76	25	1610	1	TD 09027	87	32	2012	2	TT 09027		34,9	2012	5
28	118,0	113,42	TS 09028	90	32	2012	1	TD 09028	87	32	2012	2					
30	126,1	121,50	TS 09030	90	32	2012	1	TD 09030	87	32	2012	2	TT 09030		34,9	2012	5
38	158,6	153,80	TS 09038	90	32	2012	1	TD 09038	100	32	2012	2	TT 09038		34,9	2012	5
* 45	188,0	182,07	TS 09045	100	32	2012	1 alter. 6	TD 09045	100	32	2012	2 alter. 7					
* 57	236,4	230,54	TS 09057	100	32	2012	1 alter. 6	TD 09057	100	32	2012	2 alter. 7					
* 76	313,3	307,33	TS 09076	100	32	2012	1 alter. 6	TD 09076	100	32	2012	2 alter. 7					
* 95	390,1	384,11	TS 09095	100	32	2012	1 alter. 6	TD 09095	100	32	2012	2 alter. 7					
* 114	466,9	460,90	TS 09114	110	45	2517	1 alter. 6	TD 09114	110	45	2517	2 alter. 7					

Poznámka: K dispozici i provedení s tvrzeným ozubením.

Řetěz. kola pro TAPER-LOCK® **5,875 × 9,65 mm**

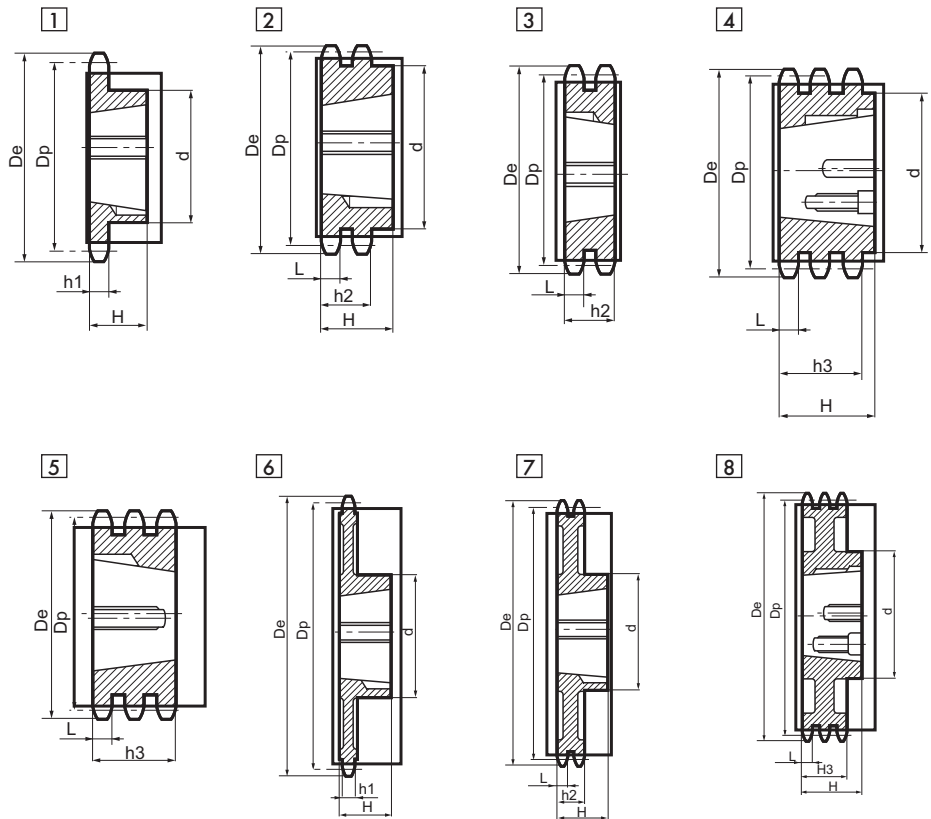
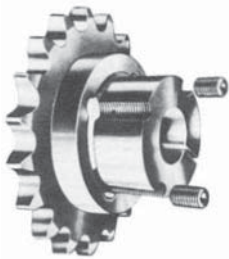
Pro válečkový řetěz **10B-1-2-3**

5/8" × 3/8"

ŘETĚZ
 Rozteč p 15,875 mm
 Vnitřní šířka W 9,650 mm
 Průměr válečku D 10,160 mm

ŘETĚZOVÉ KOLO

Poloměr r 16,0 mm
 Šířka sražení C 1,6 mm
 Šířka zubu h₁ 9,1 mm
 Šířka zubu L 9,0 mm
 Šířka zubu h₂ 25,5 mm
 Šířka zubu h₃ 42,1 mm
 Celková šířka H -



Materiál: **ocel C 43** (odpovídá UNI 7847)

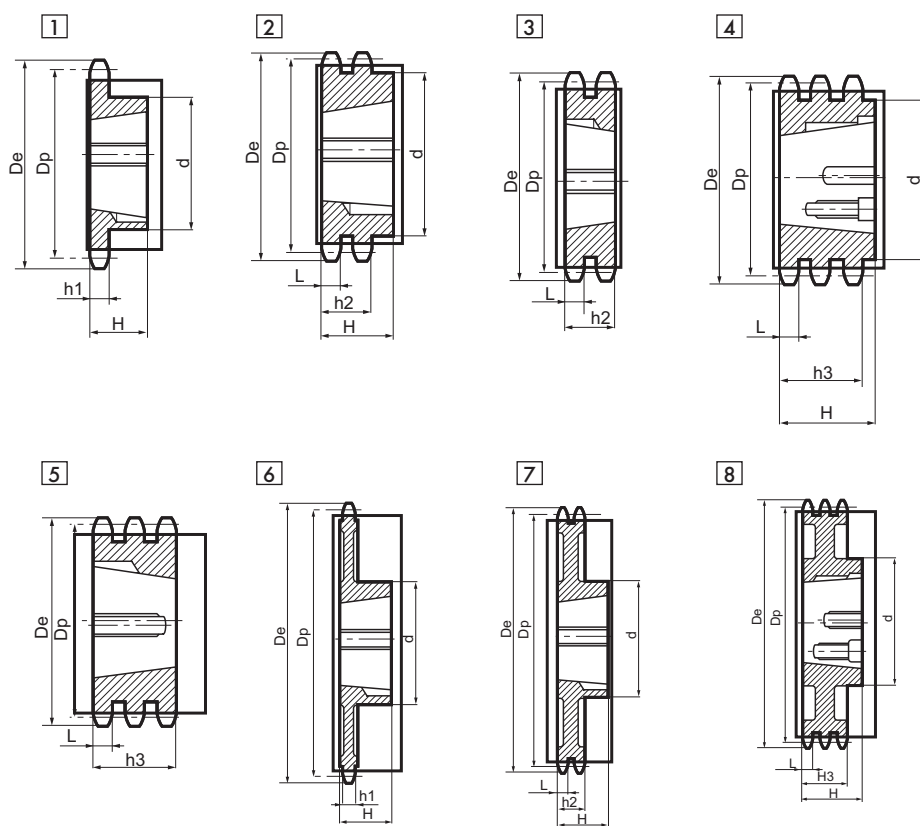
* Materiál: **litina G22**

Počet zubů	D _e [mm]	D _p [mm]	TS – jednořadé – SIMPLEX					TD – dvouřadé – DUPLEX					TT – třířadé – TRIPLEX				
			Označ.	d [mm]	H [mm]	Pro pouzdro	Typ	Označ.	d [mm]	H [mm]	Pro pouzdro	Typ	Označ.	d [mm]	H [mm]	Pro pouzdro	Typ
13	73,0	66,32	TS 10013	47	22	1008	1										
14	78,0	71,34	TS 10014	52	22	1108	1										
15	83,0	76,36	TS 10015	60	25	1210	1	TD 10015		25,5	1210	3	TT 09015		42,1	1210	5
16	88,0	81,37	TS 10016	70	25	1610	1	TD 10016		25,5	1610	3					
17	93,0	86,36	TS 10017	71	25	1610	1	TD 10017		25,5	1610	3	TT 09017		42,1	1210	5
18	98,3	91,42	TS 10018	75	25	1610	1	TD 10018		25,5	1610	3					
19	103,3	96,45	TS 10019	75	25	1610	1	TD 10019		25,5	1610	3	TT 09019		42,1	1615	5
20	108,4	101,49	TS 10020	75	25	1610	1	TD 10020		25,5	1610	3					
21	113,4	106,52	TS 10021	76	25	1610	1	TD 10021		25,5	1610	3	TT 09021		42,1	1615	5
22	118,0	111,55	TS 10022	76	25	1610	1	TD 10022		25,5	1610	3					
23	123,4	116,58	TS 10023	76	25	1610	1	TD 10023		25,5	1610	3	TT 09023		42,1	2012	5
24	128,3	121,62	TS 10024	90	32	1610	1	TD 10024	90	32,0	2012	2					
25	134,0	126,66	TS 10025	90	32	2012	1	TD 10025	90	32,0	2012	2	TT 09025	105	45,0	2517	4
26	139,0	131,70	TS 10026	90	32	2012	1	TD 10026	90	32,0	2012	2					
27	144,0	136,75	TS 10027	90	32	2012	1	TD 10027	90	32,0	2012	2	TT 09027	110	45,0	2517	4
28	148,7	141,78	TS 10028	90	32	2012	1	TD 10028	90	32,0	2012	2					
30	158,8	151,87	TS 10030	90	32	2012	1	TD 10030	90	32,0	2012	2	TT 09030	120	45,0	2517	4
38	199,2	192,24	TS 10038	100	32	2012	1	TD 10038	108	45,0	2517	2					
* 45	235,0	227,58	TS 10045	100	32	2012	1 alter. 6										
* 57	296,0	288,18	TS 10057	100	32	2012	1 alter. 6										
* 76	392,1	384,16	TS 10076	100	32	2012	1 alter. 6										
* 95	488,5	480,14	TS 10095	110	45	2517	1 alter. 6										
* 114	584,1	576,13	TS 10114	110	45	2517	1 alter. 6										

Poznámka: K dispozici i provedení s tvrzeným ozubením.

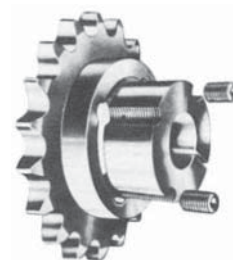
Pro válečkový řetěz **12B-1-2-3**

Řetěz. kola pro TAPER-LOCK® **19,05 × 11,68 mm**



3/4" × 7/16"

ŘETĚZ		ISO	
Rozteč	p	19,05 mm	
Vnitřní šířka	W	11,68 mm	
Průměr válečku	D	12,07 mm	
ŘETĚZOVÉ KOLO			
Poloměr	r	19,0 mm	
Šířka sražení	C	2,0 mm	
Šířka zubu	h ₁	11,1 mm	
Šířka zubu	L	10,8 mm	
Šířka zubu	h ₂	30,3 mm	
Šířka zubu	h ₃	49,8 mm	
Celková šířka	H	-	



Materiál: **ocel C 43** (odpovídá UNI 7847)

* Materiál: **litina G22**

Počet zubů	D _e [mm]	D _p [mm]	TS – jednořadé – SIMPLEX				TD – dvouřadé – DUPLEX				TT – třířadé – TRIPLEX							
			Označ.	d [mm]	H [mm]	Pro pouzdro	Typ	Označ.	d [mm]	H [mm]	Pro pouzdro	Typ	Označ.	d [mm]	H [mm]	Pro pouzdro	Typ	
13	87,5	79,59	TS 11013	60	25	1210	1											
14	93,6	85,61	TS 11014	70	25	1610	1											
15	99,8	91,63	TS 11015	70	25	1610	1	TD 11015		30,3	1610	3	TT 11015		49,8	1615	5	
16	105,5	97,65	TS 11016	75	25	1610	1	TD 11016		30,3	1610	3						
17	111,5	103,67	TS 11017	76	25	1610	1	TD 11017		30,3	1610	3	TT 11017		49,8	2012	5	
18	118,0	109,71	TS 11018	90	32	2012	1	TD 11018	90	32	2012	2						
19	124,2	115,75	TS 11019	90	32	2012	1	TD 11019	90	32	2012	2	TT 11019		49,8	2012	5	
20	129,7	121,78	TS 11020	90	32	2012	1	TD 11020	108	45	2517	2						
21	136,0	127,82	TS 11021	102	45	2517	1	TD 11021	108	45	2517	2	TT 11021		49,8	2517	5	
22	141,8	133,86	TS 11022	102	45	2517	1	TD 11022	108	45	2517	2						
23	149,0	139,90	TS 11023	108	45	2517	1	TD 11023	108	45	2517	2	TT 11023		49,8	2517	5	
24	153,9	145,94	TS 11024	108	45	2517	1	TD 11024	108	45	2517	2						
25	160,0	152,00	TS 11025	108	45	2517	1	TD 11025	108	45	2517	2	TT 11025		49,8	2517	5	
26	165,9	158,04	TS 11026	108	45	2517	1	TD 11026	108	45	2517	2						
27	172,3	164,00	TS 11027	108	45	2517	1	TD 11027	108	45	2517	2	TT 11027	140	51	3020	4	
28	178,0	170,13	TS 11028	108	45	2517	1	TD 11028	108	45	2517	2						
30	190,5	182,25	TS 11030	108	45	2517	1	TD 11030	108	45	2517	2	TT 11030	140	51	3020	4	
38	239,0	230,69	TS 11038	108	45	2517	1	TD 11038	140	51	3020	2	TT 11038	140	51	3020	4	
* 45	282,5	273,10	TS 11045	108	45	2517	1 alter. 6	TD 11045	140	51	3020	2 alter. 7	TT 11045	140	51	3020	4 alter. 8	
* 57	355,4	345,81	TS 11057	108	45	2517	1 alter. 6	TD 11057	140	51	3020	2 alter. 7	TT 11057	140	51	3020	4 alter. 8	
* 76	469,9	460,99	TS 11076	108	45	2517	1 alter. 6	TD 11076	140	51	3020	2 alter. 7	TT 11076	140	51	3020	4 alter. 8	
* 95	585,1	576,17	TS 11095	108	45	2517	1 alter. 6	TD 11095	140	51	3020	2 alter. 7	TT 11095	140	76	3020	4 alter. 8	
* 114	700,6	691,36	TS 11114	108	64	2525	1 alter. 6	TD 11114	140	76	3030	2 alter. 7	TT 11114	140	76	3030	4 alter. 8	

Poznámka: K dispozici i provedení s tvrzeným ozubením.

Řetězová kola pro TAPER-LOCK® 25,4 × 17,2 mm

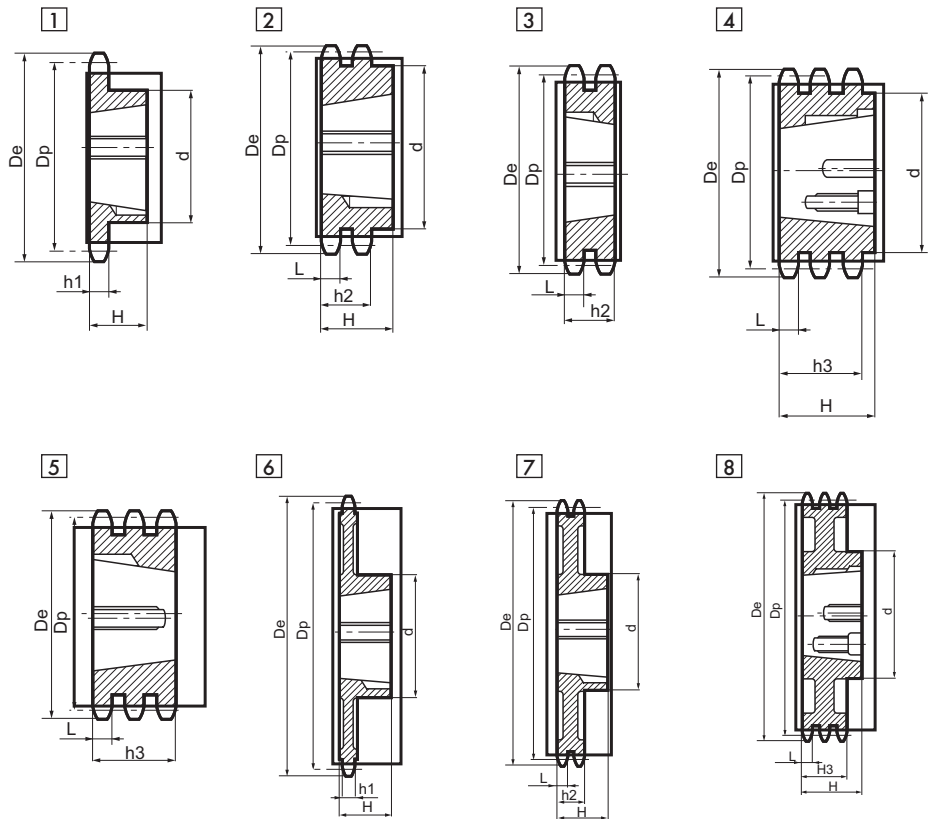
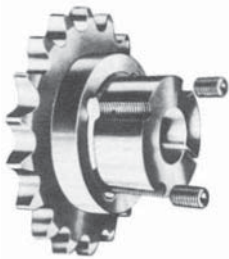
Pro válečkový řetěz **16B-1-2-3**

1" × 17,02 mm

ŘETĚZ
 Rozteč p 25,40 mm
 Vnitřní šířka W 17,02 mm
 Průměr válečku D 15,88 mm

ŘETĚZOVÉ KOLO

Poloměr r 26,0 mm
 Šířka sražení C 2,5 mm
 Šířka zubu h₁ 16,2 mm
 Šířka zubu L 5,2 mm
 Šířka zubu h₂ 47,7 mm
 Šířka zubu h₃ 79,6 mm
 Celková šířka H -



Materiál: ocel C 43 (odpovídá UNI 7847)

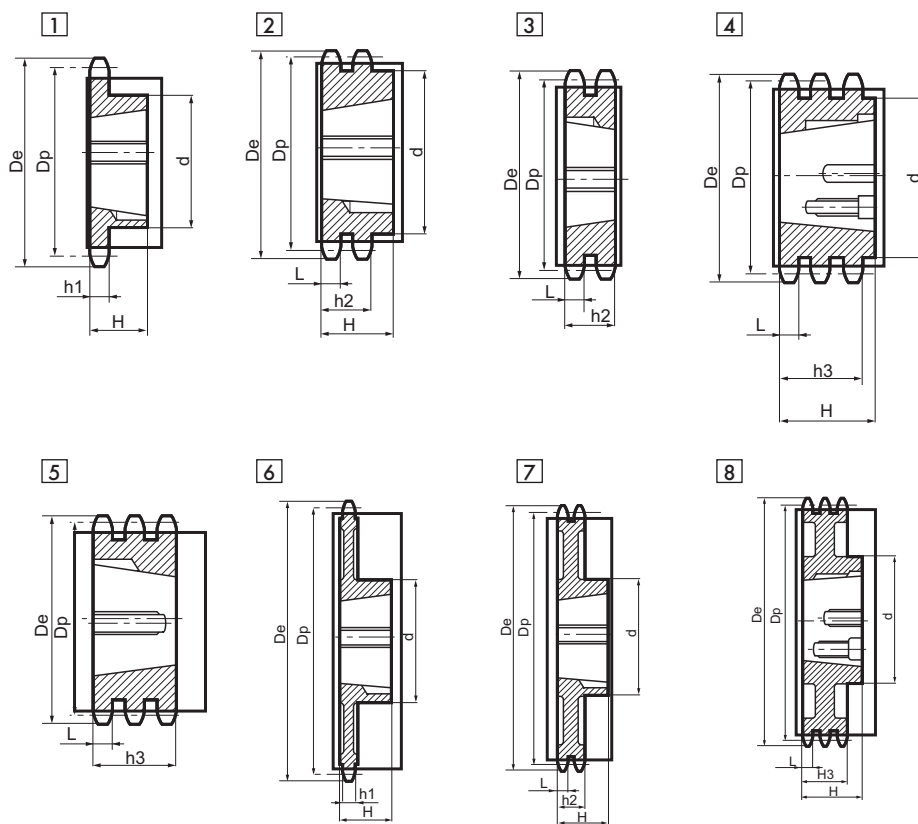
* Materiál: litina G22

Počet zubů	D _e [mm]	D _p [mm]	TS – jednořadé – SIMPLEX				TD – dvouřadé – DUPLEX				TT – třířadé – TRIPLEX							
			Označ.	d [mm]	H [mm]	Pro pouzdro	Typ	Označ.	d [mm]	H [mm]	Pro pouzdro	Typ	Označ.	d [mm]	H [mm]	Pro pouzdro	Typ	
13	117,0	106,12	TS 12013	73	25	1610	1											
14	125,0	114,15	TS 12014	76	25	1610	1											
15	133,0	122,17	TS 12015	76	25	1610	1	TD 12015		47,7	2012	3						
16	141,0	130,20	TS 02016	90	32	2012	1	TD 12016		47,7	2517	3						
17	149,0	138,22	TS 12017	90	32	2012	1	TD 12017		47,7	2517	3	TT 12017		79,6	2517	5	
18	157,0	146,28	TS 12018	108	45	2517	1	TD 12018		47,7	2517	3						
19	165,2	154,33	TS 12019	108	45	2517	1	TD 12019		47,7	2517	3	TT 12019		79,6	3020	5	
20	173,2	162,38	TS 12020	108	45	2517	1	TD 12020		47,7	2517	3						
21	181,2	170,43	TS 12021	110	45	2517	1	TD 12021	140	51	3020	2	TT 12021		79,6	3020	5	
22	189,3	178,48	TS 12022	110	45	2517	1	TD 12022	140	51	3020	2						
23	197,5	186,53	TS 12023	110	45	2517	1	TD 12023	140	51	3020	2	TT 12023		79,6	3525	5	
24	205,5	194,59	TS 12024	110	45	2517	1	TD 12024	140	51	3020	2						
25	213,5	202,66	TS 12025	110	45	2517	1	TD 12025	140	51	3020	2	TT 12025		79,6	3525	5	
26	221,6	210,72	TS 12026	110	45	2517	1	TD 12026	140	51	3020	2						
27	229,6	218,79	TS 12027	110	45	2517	1	TD 12027	140	51	3020	2	TT 12027		79,6	3525	5	
28	237,7	226,85	TS 12028	110	45	2517	1	TD 12028	140	51	3020	2						
30	254,0	243,00	TS 12030	140	51	3020	1	TD 12030	140	51	3020	2	TT 12030		79,6	3525	5	
38	320,7	307,59	TS 12038	140	51	3020	1	TD 12038	140	51	3020	2	TT 12038		79,6	3525	5	
45	377,1	364,13	TS 12045	140	51	3020	1 alter. 6	TD 12045	140	51	3020	2 alter. 7	TT 12045	216	79,6	4030	5 alter. 8	
* 57	474,0	461,07	TS 12057	140	51	3020	1 alter. 6	TD 12057	175	65	3525	2 alter. 7	TT 12057	216	79,6	4030	5 alter. 8	
* 76	627,0	614,65	TS 12076	140	51	3020	1 alter. 6	TD 12076	175	65	3525	2 alter. 7	TT 12076	216	79,6	4030	5 alter. 8	
* 95	781,1	768,22	TS 12095	140	51	3020	1 alter. 6	TD 12095	215	65	3525	2 alter. 7	TT 12095	240	79,6	4030	5 alter. 8	
* 114	934,3	921,81	TS 12114	140	76	3030	1 alter. 6	TD 12114	215	102	4040	2 alter. 7	TT 12114	240	115,0	4545	5 alter. 8	

Poznámka: K dispozici i provedení s tvrzeným ozubením.

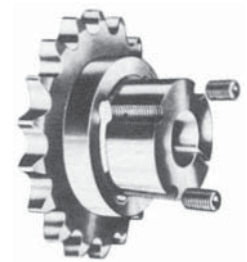
Pro válečkový řetěz **20B-1-2-3**

Řetěz. kola pro TAPER-LOCK® **31,75 × 19,56 mm**



1 1/4" × 3/4"

ŘETĚZ		ISO
Rozteč	p	31,75 mm
Vnitřní šířka	W	19,56 mm
Průměr válečku	D	19,05 mm
ŘETĚZOVÉ KOLO		
Poloměr	r	32,0 mm
Šířka sražení	C	3,5 mm
Šířka zubu	h ₁	18,5 mm
Šířka zubu	L	18,2 mm
Šířka zubu	h ₂	54,6 mm
Šířka zubu	h ₃	91,0 mm
Celková šířka	H	-



Materiál: **ocel C 43** (odpovídá UNI 7847)

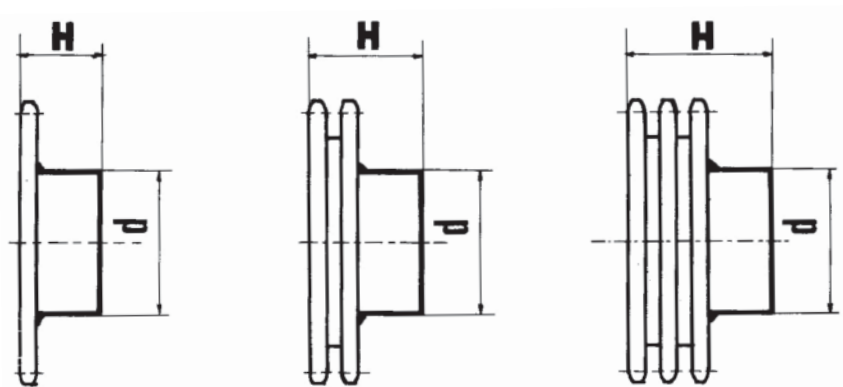
* Materiál: **litina G22**

Počet zubů	D _e [mm]	D _p [mm]	TS – jednořadé – SIMPLEX				
			Označení	d [mm]	H [mm]	Pro pouzdro	Typ
13	147,8	132,65	TS 12013	90	32	2012	1
15	167,9	152,72	TS 12015	108	45	2517	1
17	187,9	172,78	TS 12017	108	45	2517	1
19	208,1	192,91	TS 12019	108	45	2517	1
21	228,2	213,04	TS 12021	108	45	2517	1
23	248,3	233,17	TS 12023	108	45	2517	1
25	268,5	253,33	TS 12025	108	45	2517	1
27	288,6	273,40	TS 12027	150	51	3020	1
30	318,9	303,75	TS 12030	150	51	3020	1
*38	399,6	384,49	TS 12038	160	51	3020	1 alter. 6
*45	470,3	455,17	TS 12045	160	51	3020	1 alter. 6
*57	591,5	576,36	TS 12057	160	51	3020	1 alter. 6
*76	783,5	768,32	TS 12076	160	51	3020	1 alter. 6

Poznámka: K dispozici i provedení s tvrdým ozubením.

Navařovací náboje pro řetězová kola

DIN 8187, ISO/R 606



Jednořadá řetězová kola

Počet zubů	3/8" × 7/32"	1/2" × 5/16"	5/8" × 3/8"	3/4" × 7/16"	1" × 17,02 mm	1 1/4" × 3/4"	1 1/2" × 1"	1 3/4" × 1 1/4"	2" × 1 1/4"
	d × H [mm]	d × H [mm]	d × H [mm]	d × H [mm]	d × H [mm]	d × H [mm]	d × H [mm]	d × H [mm]	d × H [mm]
41÷45	80 × 32	90 × 40	100 × 40	110 × 56	125 × 70	150 × 70	160 × 90	180 × 90	180 × 100
46÷50	80 × 32	90 × 40	100 × 40	110 × 56	125 × 70	150 × 70	160 × 90	180 × 90	180 × 100
51÷57	80 × 32	90 × 40	100 × 40	110 × 56	125 × 70	150 × 80	160 × 100	180 × 100	180 × 100
58÷65	80 × 32	90 × 40	100 × 50	110 × 56	125 × 80	150 × 80	160 × 100	200 × 100	200 × 210
66÷125	80 × 32	90 × 40	100 × 50	110 × 56	125 × 80	150 × 80	160 × 100	200 × 100	200 × 210

Dvouřadá řetězová kola

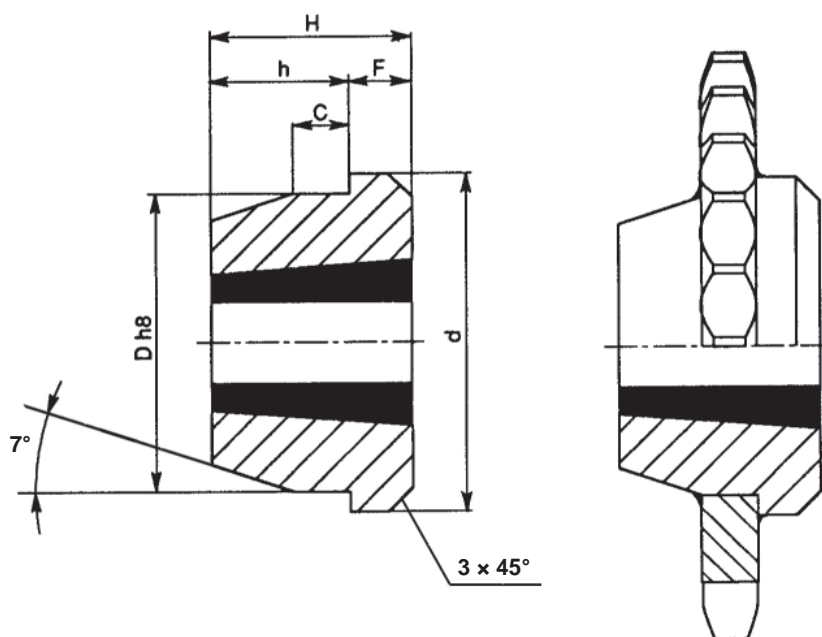
Počet zubů	3/8" × 7/32"	1/2" × 5/16"	5/8" × 3/8"	3/4" × 7/16"	1" × 17,02 mm	1 1/4" × 3/4"	1 1/2" × 1"	1 3/4" × 1 1/4"	2" × 1 1/4"
	d × H [mm]	d × H [mm]	d × H [mm]	d × H [mm]	d × H [mm]	d × H [mm]	d × H [mm]	d × H [mm]	d × H [mm]
41÷45	90 × 40	110 × 50	130 × 50	140 × 63	150 × 80	160 × 90	180 × 100	200 × 120	200 × 120
46÷50	90 × 40	110 × 50	130 × 50	140 × 63	150 × 80	160 × 90	180 × 100	220 × 120	200 × 120
51÷57	90 × 40	110 × 50	130 × 50	140 × 63	160 × 90	160 × 100	200 × 110	220 × 120	220 × 120
58÷65	90 × 40	110 × 50	130 × 63	140 × 63	160 × 90	160 × 100	200 × 110	220 × 130	250 × 130
66÷125	90 × 40	110 × 56	130 × 63	140 × 63	160 × 90	180 × 100	220 × 120	250 × 130	250 × 130

Třířadá řetězová kola

Počet zubů	3/8" × 7/32"	1/2" × 5/16"	5/8" × 3/8"	3/4" × 7/16"	1" × 17,02 mm	1 1/4" × 3/4"	1 1/2" × 1"	1 3/4" × 1 1/4"	2" × 1 1/4"
	d × H [mm]	d × H [mm]	d × H [mm]	d × H [mm]	d × H [mm]	d × H [mm]	d × H [mm]	d × H [mm]	d × H [mm]
41÷45	90 × 56	110 × 60	130 × 60	140 × 70	160 × 100	180 × 110	200 × 150	200 × 180	200 × 180
46÷50	90 × 56	110 × 60	130 × 60	140 × 70	160 × 100	180 × 110	200 × 150	200 × 180	200 × 180
51÷57	90 × 56	110 × 60	130 × 60	140 × 70	180 × 110	180 × 125	220 × 150	220 × 180	250 × 180
58÷65	90 × 56	110 × 60	130 × 67	140 × 70	180 × 110	180 × 125	220 × 150	220 × 190	250 × 180
66÷125	90 × 56	110 × 60	130 × 67	140 × 70	180 × 110	200 × 140	250 × 150	250 × 190	250 × 180

DIN 8187

Navařovací náboj pro pouzdra TAPER-LOCK®



Materiál: ocel Fe 50

Typ pouzdra	Označení	d [mm]	H [mm]	C [mm]	F [mm]	h [mm]	DH8 [mm]
1210	MSB1210	73	25	10	9	16	60
1215	MSB1215	76	38	11	16	22	60
1610	MSB1610	83	25	10	9	16	70
1615	MSB1615	83	38	11	16	22	70
2012	MSB2012	96	32	12	10	22	90
2517	MSB2517	127	45	13	19	26	110
3020	MSB3020	152	51	18	24	27	130
3030	MSB3030	152	76	19	25	51	130
3525	MSB3525	184	65	25	25	40	155
3535	MSB3535	184	89	25	32	57	155
4040	MSB4040	225	102	35	32	70	195
4545	MSB4545	254	114	40	38	76	220
5050	MSB5050	276	127	40	38	89	242