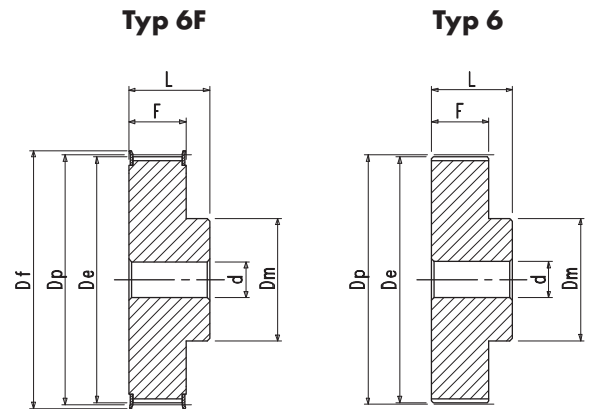


Řemenice pro řemeny AT 5

Materiál: hliník 6082 T6 UNI 9006/4



AT 5 Rozteč 5 mm pro řemeny šířky 10 mm

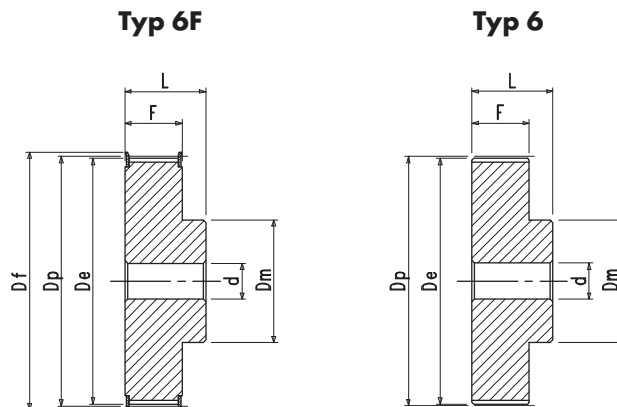
Označení	Obj. č.	Typ	Typ příruby	Počet zubů	De [mm]	Df [mm]	Dm [mm]	F [mm]	L [mm]	d [mm]	Hmot. [kg]
21 AT5/12-2	21AT512	6F	F07	12	17,85	23,0	11	15	21	4	0,018
21 AT5/14-2	21AT514	6F	F08	14	21,05	25,0	14	15	21	4	0,019
21 AT5/15-2	21AT515	6F	F09	15	22,65	28,0	16	15	21	6	0,021
21 AT5/16-2	21AT516	6F	F10	16	24,20	32,0	18	15	21	6	0,025
21 AT5/18-2	21AT518	6F	F10	18	27,40	32,0	20	15	21	6	0,031
21 AT5/19-2	21AT519	6F	F12	19	29,00	36,0	22	15	21	6	0,036
21 AT5/20-2	21AT520	6F	F12	20	30,60	36,0	23	15	21	6	0,038
21 AT5/22-2	21AT522	6F	F14	22	33,85	38,0	24	15	21	6	0,048
21 AT5/24-2	21AT524	6F	F15	24	37,00	42,0	26	15	21	6	0,054
21 AT5/25-2	21AT525	6F	F17	25	38,60	44,0	26	15	21	6	0,058
21 AT5/26-2	21AT526	6F	F17	26	40,20	44,0	26	15	21	6	0,062
21 AT5/27-2	21AT527	6F	F18	27	41,80	48,0	30	15	21	8	0,064
21 AT5/28-2	21AT528	6F	F18	28	43,35	48,0	32	15	21	8	0,071
21 AT5/30-2	21AT530	6F	F19	30	46,55	51,0	34	15	21	8	0,076
21 AT5/32-2	21AT532	6F	F20	32	49,70	54,0	36	15	21	8	0,088
21 AT5/36-2	21AT536	6F	F24	36	56,05	64,0	38	15	21	8	0,114
21 AT5/40-2	21AT540	6F	F25	40	62,45	66,0	40	15	21	8	0,138
21 AT5/42-2	21AT542	6F	F26	42	65,60	70,0	40	15	21	8	0,180
21 AT5/44-0	21AT544	6		44	68,80		45	15	21	8	0,185
21 AT5/48-0	21AT548	6		48	75,15		50	15	21	8	0,200
21 AT5/60-0	21AT560	6		60	94,25		65	15	21	8	0,307

AT 5 Rozteč 5 mm pro řemeny šířky 16 mm

Označení	Obj. č.	Typ	Typ příruby	Počet zubů	De [mm]	Df [mm]	Dm [mm]	F [mm]	L [mm]	d [mm]	Hmot. [kg]
27 AT5/12-2	27AT512	6F	F07	12	17,85	23,0	11	21	27	4	0,022
27 AT5/14-2	27AT514	6F	F08	14	21,05	25,0	14	21	27	4	0,026
27 AT5/15-2	27AT515	6F	F09	15	22,65	28,0	16	21	27	6	0,029
27 AT5/16-2	27AT516	6F	F10	16	24,20	32,0	18	21	27	6	0,035
27 AT5/18-2	27AT518	6F	F10	18	27,40	32,0	20	21	27	6	0,043
27 AT5/19-2	27AT519	6F	F12	19	29,00	36,0	22	21	27	6	0,049
27 AT5/20-2	27AT520	6F	F12	20	30,60	36,0	23	21	27	6	0,053
27 AT5/22-2	27AT522	6F	F14	22	33,85	38,0	24	21	27	6	0,054
27 AT5/24-2	27AT524	6F	F15	24	37,00	42,0	26	21	27	6	0,076
27 AT5/25-2	27AT525	6F	F17	25	38,60	44,0	26	21	27	6	0,081
27 AT5/26-2	27AT526	6F	F17	26	40,20	44,0	26	21	27	6	0,085
27 AT5/27-2	27AT527	6F	F18	27	41,80	48,0	30	21	27	8	0,090
27 AT5/28-2	27AT528	6F	F18	28	43,35	48,0	32	21	27	8	0,092
27 AT5/30-2	27AT530	6F	F19	30	46,55	51,0	34	21	27	8	0,105
27 AT5/32-2	27AT532	6F	F20	32	49,70	54,0	36	21	27	8	0,123
27 AT5/36-2	27AT536	6F	F24	36	56,05	64,0	38	21	27	8	0,160
27 AT5/40-2	27AT540	6F	F25	40	62,45	66,0	40	21	27	8	0,193
27 AT5/42-2	27AT542	6F	F26	42	65,60	70,0	40	21	27	8	0,205
27 AT5/44-0	27AT544	6		44	68,80		45	21	27	8	0,228
27 AT5/48-0	27AT548	6		48	75,15		50	21	27	8	0,280
27 AT5/60-0	27AT560	6		60	94,25		65	21	27	8	0,430

Řemenice pro řemeny AT 5, AT 10

Materiál: hliník 6082 T6 UNI 9006/4



AT 5 Rozteč 5 mm pro řemeny šířky 25 mm

Označení	Obj. č.	Typ	Typ příruby	Počet zubů	De [mm]	Df [mm]	Dm [mm]	F [mm]	L [mm]	d [mm]	Hmot. [kg]
36 AT5/12-2	36AT512	6F	F07	12	17,85	23,0	11	30	36	4	0,031
36 AT5/14-2	36AT514	6F	F08	14	21,05	25,0	14	30	36	4	0,037
36 AT5/15-2	36AT515	6F	F09	15	22,65	28,0	16	30	36	6	0,041
36 AT5/16-2	36AT516	6F	F10	16	24,20	32,0	18	30	36	6	0,050
36 AT5/18-2	36AT518	6F	F10	18	27,40	32,0	20	30	36	6	0,061
36 AT5/19-2	36AT519	6F	F12	19	29,00	36,0	22	30	36	6	0,070
36 AT5/20-2	36AT520	6F	F12	20	30,60	36,0	23	30	36	6	0,076
36 AT5/22-2	36AT522	6F	F14	22	33,85	38,0	24	30	36	6	0,080
36 AT5/24-2	36AT524	6F	F15	24	37,00	42,0	26	30	36	6	0,109
36 AT5/25-2	36AT525	6F	F17	25	38,60	44,0	26	30	36	6	0,118
36 AT5/26-2	36AT526	6F	F17	26	40,20	44,0	26	30	36	6	0,120
36 AT5/27-2	36AT527	6F	F18	27	41,80	48,0	30	30	36	8	0,128
36 AT5/28-2	36AT528	6F	F18	28	43,35	48,0	32	30	36	8	0,135
36 AT5/30-2	36AT530	6F	F19	30	46,55	51,0	34	30	36	8	0,150
36 AT5/32-2	36AT532	6F	F20	32	49,70	54,0	36	30	36	8	0,178
36 AT5/36-2	36AT536	6F	F24	36	56,05	64,0	38	30	36	8	0,230
36 AT5/40-2	36AT540	6F	F25	40	62,45	66,0	40	30	36	8	0,278
36 AT5/42-2	36AT542	6F	F26	42	65,60	70,0	40	30	36	8	0,284
36 AT5/44-0	36AT544	6		44	68,80		45	30	36	8	0,315
36 AT5/48-0	36AT548	6		48	75,15		50	30	36	8	0,400
36 AT5/60-0	36AT560	6		60	94,25		65	30	36	8	0,614

AT 10 Rozteč 5 mm pro řemeny šířky 16 mm

Označení	Obj. č.	Typ	Typ příruby	Počet zubů	De [mm]	Df [mm]	Dm [mm]	F [mm]	L [mm]	d [mm]	Hmot. [kg]
31 AT10/15-2	31AT115	6F	F19	15	45,90	51	31	21	31	8	0,118
31 AT10/16-2	31AT116	6F	F20	16	49,05	54	35	21	31	8	0,134
31 AT10/18-2	31AT118	6F	F22	18	55,45	60	40	21	31	8	0,167
31 AT10/19-2	31AT119	6F	F25	19	58,60	66	44	21	31	8	0,184
31 AT10/20-2	31AT120	6F	F25	20	61,80	66	46	21	31	8	0,208
31 AT10/22-2	31AT122	6F	F27	22	68,15	75	52	21	31	8	0,253
31 AT10/24-2	31AT124	6F	F29	24	74,55	83	58	21	31	8	0,288
31 AT10/25-2	31AT125	6F	F29	25	77,70	83	60	21	31	8	0,310
31 AT10/26-2	31AT126	6F	F30	26	80,90	87	60	21	31	8	0,357
31 AT10/27-2	31AT127	6F	F31	27	84,10	91	60	21	31	8	0,364
31 AT10/28-2	31AT128	6F	F32	28	87,25	93	60	21	31	8	0,401
31 AT10/30-2	31AT130	6F	F33	30	93,65	97	60	21	31	8	0,441
31 AT10/32-2	31AT132	6F	F35	32	100,00	106	65	21	31	10	0,493
31 AT10/36-2	31AT136	6F	F38	36	112,75	120	70	21	31	10	0,623
31 AT10/40-2	31AT140	6F	F42	40	125,45	135	80	21	31	10	0,787
31 AT10/44-0	31AT144	6		44	138,20		88	21	31	10	0,993
31 AT10/48-0	31AT148	6		48	150,95		95	21	31	16	1,090
31 AT10/60-0	31AT160	6		60	189,10		110	21	31	16	1,701

Řemenice pro řemeny AT 10

AT 10 Rozteč 5 mm pro řemeny šířky 25 mm

Označení	Obj. č.	Typ	Typ příruby	Počet zubů	De [mm]	Df [mm]	Dm [mm]	F [mm]	L [mm]	d [mm]	Hmot. [kg]
40 AT10/15-2	40AT115	6F	F19	15	45,90	51	32	30	40	8	0,152
40 AT10/16-2	40AT116	6F	F20	16	49,05	54	35	30	40	8	0,176
40 AT10/18-2	40AT118	6F	F22	18	55,45	60	40	30	40	8	0,224
40 AT10/19-2	40AT119	6F	F25	19	58,60	66	44	30	40	8	0,247
40 AT10/20-2	40AT120	6F	F25	20	61,80	66	46	30	40	8	0,276
40 AT10/22-2	40AT122	6F	F27	22	68,15	75	52	30	40	8	0,337
40 AT10/24-2	40AT124	6F	F29	24	74,55	83	58	30	40	8	0,392
40 AT10/25-2	40AT125	6F	F29	25	77,70	83	60	30	40	8	0,422
40 AT10/26-2	40AT126	6F	F30	26	80,90	87	60	30	40	8	0,477
40 AT10/27-2	40AT127	6F	F31	27	84,10	91	60	30	40	8	0,536
40 AT10/28-2	40AT128	6F	F32	28	87,25	93	60	30	40	8	0,540
40 AT10/30-2	40AT130	6F	F33	30	93,65	97	60	30	40	8	0,640
40 AT10/32-2	40AT132	6F	F35	32	100,00	106	65	30	40	10	0,693
40 AT10/36-2	40AT136	6F	F38	36	112,75	120	70	30	40	10	0,873
40 AT10/40-2	40AT140	6F	F42	40	125,45	135	80	30	40	10	1,067
40 AT10/44-0	40AT144	6		44	138,20		88	30	40	10	1,350
40 AT10/48-0	40AT148	6		48	150,95		95	30	40	16	1,516
40 AT10/60-0	40AT160	6		60	189,10		110	30	40	16	2,339

AT 10 Rozteč 10 mm pro řemeny šířky 32 mm

Označení	Obj. č.	Typ	Typ příruby	Počet zubů	De [mm]	Df [mm]	Dm [mm]	F [mm]	L [mm]	d [mm]	Hmot. [kg]
47 AT10/18-2	47AT118	6F	F22	18	55,45	60	40	37	47	10	0,253
47 AT10/19-2	47AT119	6F	F25	19	58,60	66	44	37	47	10	0,286
47 AT10/20-2	47AT120	6F	F25	20	61,80	66	46	37	47	12	0,322
47 AT10/22-2	47AT122	6F	F27	22	68,15	75	52	37	47	12	0,393
47 AT10/24-2	47AT124	6F	F29	24	74,55	83	58	37	47	12	0,475
47 AT10/25-2	47AT125	6F	F29	25	77,70	83	60	37	47	12	0,527
47 AT10/26-2	47AT126	6F	F30	26	80,90	87	60	37	47	12	0,564
47 AT10/27-2	47AT127	6F	F31	27	84,10	91	60	37	47	12	0,602
47 AT10/28-2	47AT128	6F	F32	28	87,25	93	60	37	47	12	0,642
47 AT10/30-2	47AT130	6F	F33	30	93,65	97	60	37	47	12	0,740
47 AT10/32-2	47AT132	6F	F35	32	100,00	106	65	37	47	12	0,844
47 AT10/36-2	47AT136	6F	F38	36	112,75	120	70	37	47	16	1,063
47 AT10/40-2	47AT140	6F	F42	40	125,45	135	80	37	47	16	1,317
47 AT10/44-0	47AT144	6		44	138,20		88	37	47	16	1,611
47 AT10/48-0	47AT148	6		48	150,95		95	37	47	16	1,931
47 AT10/60-0	47AT160	6		60	189,10		110	37	47	16	3,004

AT 10 Rozteč 10 mm pro řemeny šířky 50 mm

Označení	Obj. č.	Typ	Typ příruby	Počet zubů	De [mm]	Df [mm]	Dm [mm]	F [mm]	L [mm]	d [mm]	Hmot. [kg]
66 AT10/18-2	66AT118	6F	F22	18	55,45	60	40	56	66	10	0,422
66 AT10/19-2	66AT119	6F	F25	19	58,60	66	44	56	66	10	0,466
66 AT10/20-2	66AT120	6F	F25	20	61,80	66	46	56	66	12	0,520
66 AT10/22-2	66AT122	6F	F27	22	68,15	75	52	56	66	12	0,570
66 AT10/24-2	66AT124	6F	F29	24	74,55	83	58	56	66	12	0,736
66 AT10/25-2	66AT125	6F	F29	25	77,70	83	60	56	66	12	0,766
66 AT10/26-2	66AT126	6F	F30	26	80,90	87	60	56	66	12	0,816
66 AT10/27-2	66AT127	6F	F31	27	84,10	91	60	56	66	12	0,946
66 AT10/28-2	66AT128	6F	F32	28	87,25	93	60	56	66	12	0,960
66 AT10/30-2	66AT130	6F	F33	30	93,65	97	60	56	66	12	1,169
66 AT10/32-2	66AT132	6F	F35	32	100,00	106	65	56	66	12	1,300
66 AT10/36-2	66AT136	6F	F38	36	112,75	120	70	56	66	16	1,637
66 AT10/40-2	66AT140	6F	F42	40	125,45	135	80	56	66	16	1,999
66 AT10/44-0	66AT144	6		44	138,20		88	56	66	16	2,357
66 AT10/48-0	66AT148	6		48	150,95		95	56	66	16	2,830
66 AT10/60-0	66AT160	6		60	189,10		110	56	66	16	4,368