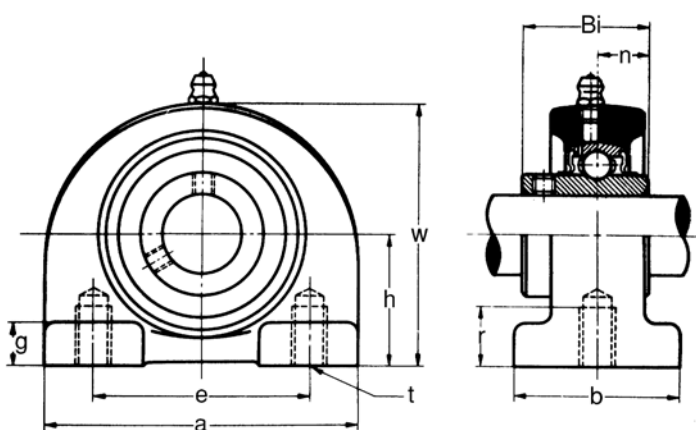


Uchytení s vnitřními závity pro šroub



| Typ | Ø hřídele [mm] | Rozměry [mm] | | | | | | | | | Velikost šroubu [mm] | Ložisko | Krytka | Hmot. [kg] | Zatížení [kN] | |
|----------|----------------------|--------------|-----|----|----|----|----|-----|------|------|----------------------------|---------|--------|---------------|---------------|--------|
| | | h | a | e | b | r | g | w | Bi | n | | | | | Dynamic | Static |
| UCPA 202 | 15 | 30,2 | 76 | 52 | 38 | 12 | 11 | 62 | 31 | 12,7 | M10 | UC 202 | PA 204 | 0,63 | 12,2 | 6,35 |
| UCPA 203 | 17 | 30,2 | 76 | 52 | 38 | 12 | 11 | 62 | 31 | 12,7 | M10 | UC 203 | PA 204 | 0,62 | 12,2 | 6,35 |
| UCPA 204 | 20 | 30,2 | 76 | 52 | 38 | 12 | 11 | 62 | 31 | 12,7 | M10 | UC 204 | PA 204 | 0,60 | 12,2 | 6,35 |
| UCPA 205 | 25 | 36,5 | 84 | 56 | 38 | 15 | 12 | 72 | 34 | 14,3 | M10 | UC 205 | PA 205 | 0,81 | 13,3 | 7,5 |
| UCPA 206 | 30 | 42,9 | 94 | 66 | 48 | 18 | 12 | 84 | 38,1 | 15,9 | M14 | UC 206 | PA 206 | 1,2 | 18,6 | 10,8 |
| UCPA 207 | 35 | 47,6 | 110 | 80 | 48 | 20 | 13 | 95 | 42,9 | 17,5 | M14 | UC 207 | PA 207 | 1,7 | 24,5 | 14,6 |
| UCPA 208 | 40 | 49,2 | 116 | 84 | 54 | 20 | 13 | 100 | 49,2 | 19 | M14 | UC 208 | PA 208 | 1,9 | 27,7 | 17 |
| UCPA 209 | 45 | 54,2 | 120 | 90 | 54 | 22 | 13 | 108 | 49,2 | 19 | M14 | UC 209 | PA 209 | 2,2 | 31 | 19,5 |
| UCPA 210 | 50 | 57,2 | 130 | 94 | 60 | 25 | 14 | 116 | 51,6 | 19 | M16 | UC 210 | PA 210 | 2,6 | 33,5 | 22,5 |