

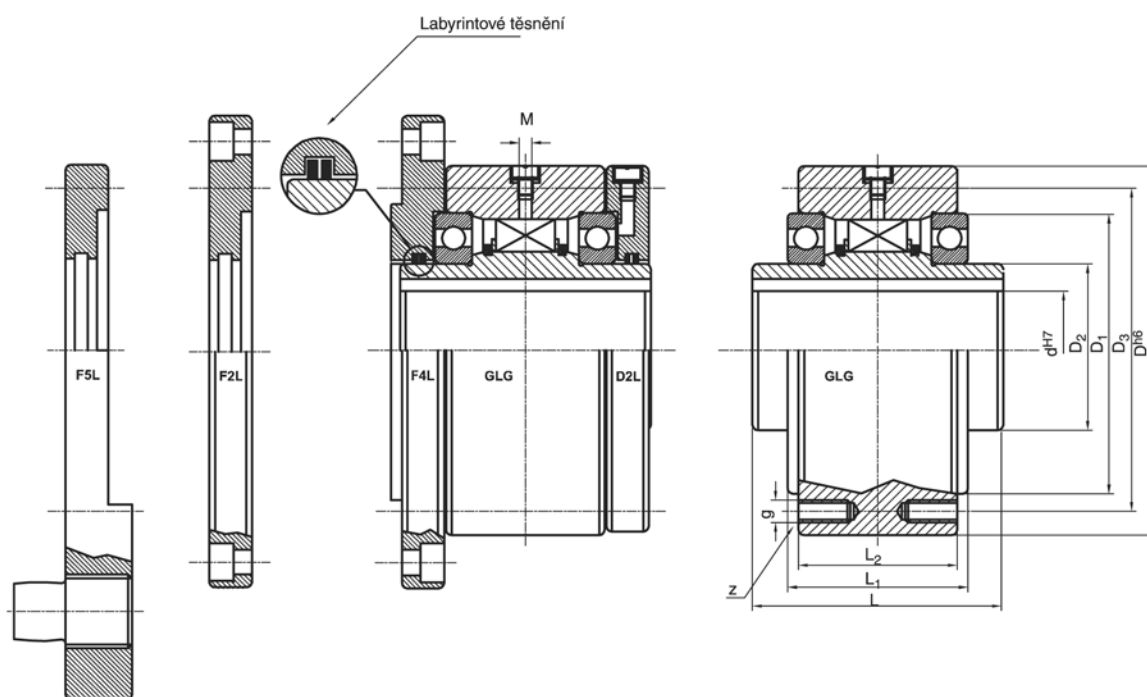
Tolerance hřídele h6

Tolerance pro poháněný díl H7

Labyrintové těsnění snižuje zahřívání

$$T_{MAX} = 1,7 \times T_N$$

Drážka pro pero GLG 25-80 DIN 6885



Typ	d ^{H7} [mm]	D ^{h6} [mm]	L [mm]	L ₁ [mm]	L ₂ [mm]	D ₁ [mm]	D ₂ [mm]	D ₃ [mm]	z	g	M	Vnitřní kroužek n _{max} [min-1] *1	Vnější kroužek n _{max} [min-1] *2	T _N [Nm]	Hmotnost [kg]
GLG 25	25	90	60	40	35	68	40	78	4	M6	M4	8200	5600	210	1,5
GLG 30	30	100	68	48	43	75	45	87	6	M6	M4	7600	5400	570	2,2
GLG 40	40	125	86	59	53	90	55	108	6	M8	M4	6500	4500	1500	4,6
GLG 50	50	150	94	72	64	110	70	132	8	M8	M4	5100	3600	2400	7,2
GLG 55	55	160	104	72	66	115	75	138	8	M10	M4	4500	3200	2400	8,6
GLG 60	60	170	114	89	78	125	80	150	10	M10	M4	3900	2700	1900	10,5
GL2G 60	60	170	114	89	78	125	80	150	10	M10	M4	3900	2700	3230	10,6
GLG 70	70	170	114	89	78	125	100	150	10	M10	M4	3900	2700	1900	11,5
GL2G 70	70	170	114	89	78	125	100	150	10	M10	M4	3900	2700	3230	11,6
GLG 80	80	170	114	89	78	125	100	150	10	M10	M4	3900	2700	1900	10,9
GL2G 80	80	170	114	89	78	125	100	150	10	M10	M4	3900	2700	3230	11,0

*1 Použití se stojícím vnějším kroužkem a rotujícím vnitřním kroužkem

*2 Použití se stojícím vnitřním kroužkem a rotujícím vnějším kroužkem