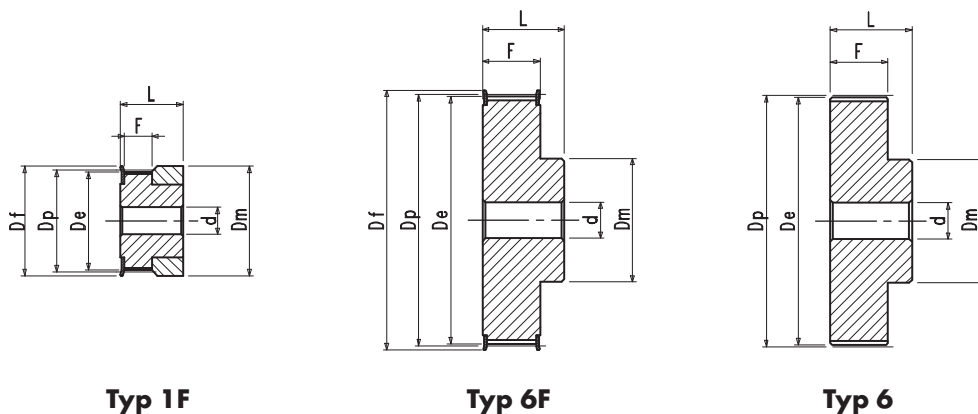
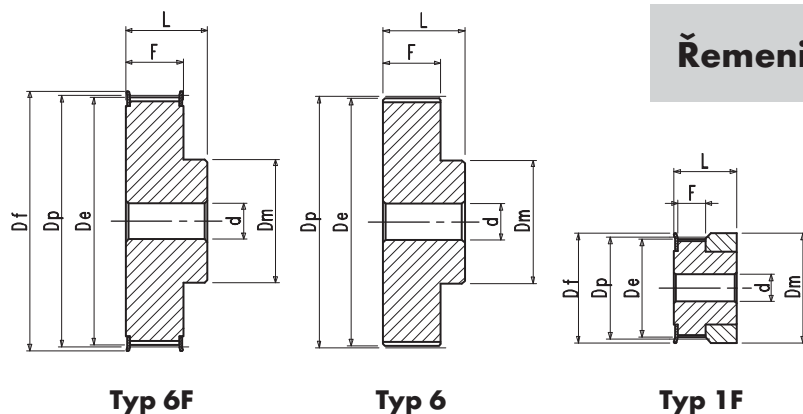


Řemenice pro řemeny HTD® 3M



HTD® 3M Rozteč 3 mm pro řemeny šířky 6 mm

Popis	Označení	Obj. č.	Typ	Typ příruby	Počet zubů	Dp [mm]	De [mm]	Df [mm]	Dm [mm]	F [mm]	L [mm]	d [mm]	
Hlímk UNI 3571 TA 16	S přírubami	10 3M-06	03M0610	1F	F01	10	9,55	8,79	13	13	7,2	14,5	4
		12 3M-06	03M0612	1F	F02	12	11,46	10,70	15	15	7,2	14,5	4
		14 3M-06	03M0614	1F	F03	14	13,37	12,61	16	16	7,2	14,5	4
		15 3M-06	03M0615	1F	F04	15	14,32	13,56	17,5	17,5	7,2	14,5	4
		16 3M-06	03M0616	6F	F05	16	15,28	14,52	18	10	9,8	17,5	4
		18 3M-06	03M0618	6F	F06	18	17,19	16,43	20	11	9,8	17,5	6
		20 3M-06	03M0620	6F	F07	20	19,10	18,34	23	13	9,8	17,5	6
		21 3M-06	03M0621	6F	F08	21	20,05	19,29	25	13	9,8	17,5	6
		22 3M-06	03M0622	6F	F08	22	21,01	20,25	25	13	9,8	17,5	6
		24 3M-06	03M0624	6F	F08	24	22,92	22,16	25	13	9,8	17,5	6
		26 3M-06	03M0626	6F	F09	26	24,83	24,07	28	16	9,8	17,5	6
		28 3M-06	03M0628	6F	F10	28	26,74	25,98	32	18	9,8	17,5	6
		30 3M-06	03M0630	6F	F10	30	28,65	27,89	32	20	9,8	17,5	6
		32 3M-06	03M0632	6F	F12	32	30,56	29,80	36	22	9,8	17,5	6
		36 3M-06	03M0636	6F	F14	36	34,38	33,62	38	26	10,3	18	6
		40 3M-06	03M0640	6F	F15	40	38,20	37,44	42	28	10,3	18	6
		44 3M-06	03M0644	6F	F18	44	42,02	41,26	48	33	10,3	18	6
		Bez přírub	48 3M-06	03M0648	6		48	45,84	45,08		33	10,3	18,6
60 3M-06	03M0660		6		60	57,30	56,54		33	10,3	18,6	8	
72 3M-06	03M0672		6		72	68,75	67,99		33	10,3	18,6	8	



## Řemenice pro řemeny HTD® 3M

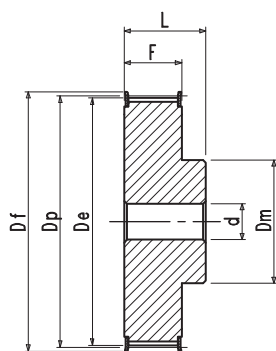
### HTD® 3M Rozteč 3 mm pro řemeny šířky 9 mm

Popis	Označení	Obj. č.	Typ	Typ příruby	Počet zubů	Dp [mm]	De [mm]	Df [mm]	Dm [mm]	F [mm]	L [mm]	d [mm]	Hmot. [kg]	
Hlík UNI 3571 TA 16	S přírubami	10 3M-09	03M0910	1F	F01	10	9,55	8,79	13	13	10,2	17,5	4	0,004
		12 3M-09	03M0912	1F	F02	12	11,46	10,70	15	15	10,2	17,5	4	0,006
		14 3M-09	03M0914	1F	F03	14	13,37	12,61	16	16	10,2	17,5	4	0,007
		15 3M-09	03M0915	1F	F04	15	14,32	13,56	17,5	17,5	10,2	17,5	4	0,008
		16 3M-09	03M0916	6F	F05	16	15,28	14,52	18	10	12,8	20,6	4	0,007
		18 3M-09	03M0918	6F	F06	18	17,19	16,43	20	11	12,8	20,6	6	0,008
		20 3M-09	03M0920	6F	F07	20	19,10	18,34	23	13	12,8	20,6	6	0,010
		21 3M-09	03M0921	6F	F08	21	20,05	19,29	25	13	12,8	20,6	6	0,013
		22 3M-09	03M0922	6F	F08	22	21,01	20,25	25	13	12,8	20,6	6	0,014
		24 3M-09	03M0924	6F	F08	24	22,92	22,16	25	13	12,8	20,6	6	0,016
		26 3M-09	03M0926	6F	F09	26	24,83	24,07	28	16	12,8	20,6	6	0,018
		28 3M-09	03M0928	6F	F10	28	26,74	25,98	32	18	12,8	20,6	6	0,024
		30 3M-09	03M0930	6F	F10	30	28,65	27,89	32	20	12,8	20,6	6	0,028
		32 3M-09	03M0932	6F	F12	32	30,56	29,80	36	22	12,8	20,6	6	0,032
		36 3M-09	03M0936	6F	F14	36	34,38	33,62	38	26	13,4	22,2	6	0,045
		40 3M-09	03M0940	6F	F15	40	38,20	37,44	42	28	13,4	22,2	6	0,055
		44 3M-09	03M0944	6F	F18	44	42,02	41,26	48	33	13,4	22,2	6	0,074
		Bez přírub	48 3M-09	03M0948	6		48	45,84	45,08		33	13,4	22,2	8
60 3M-09	03M0960		6		60	57,30	56,54		33	13,4	22,2	8	0,106	
72 3M-09	03M0972		6		72	68,75	67,99		33	13,4	22,2	8	0,145	

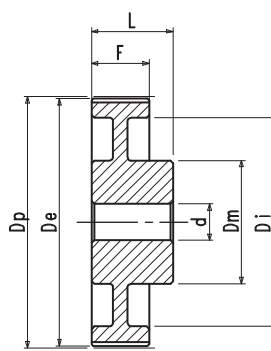
### HTD® 3M Rozteč 3 mm pro řemeny šířky 15 mm

Popis	Označení	Obj. č.	Typ	Typ příruby	Počet zubů	Dp [mm]	De [mm]	Df [mm]	Dm [mm]	F [mm]	L [mm]	d [mm]	Hmot. [kg]	
Hlík UNI 3571 TA 16	S přírubami	10 3M-15	03M1510	1F	F01	10	9,55	8,79	13	13	17	26	4	0,006
		12 3M-15	03M1512	1F	F02	12	11,46	10,70	15	15	17	26	4	0,008
		14 3M-15	03M1514	1F	F03	14	13,37	12,61	16	16	17	26	4	0,010
		15 3M-15	03M1515	1F	F04	15	14,32	13,56	17,5	17,5	17	26	4	0,012
		16 3M-15	03M1516	6F	F05	16	15,28	14,52	18	10	19,5	26	4	0,010
		18 3M-15	03M1518	6F	F06	18	17,19	16,43	20	11	19,5	26	6	0,012
		20 3M-15	03M1520	6F	F07	20	19,10	18,34	23	12	19,5	26	6	0,014
		21 3M-15	03M1521	6F	F08	21	20,05	19,29	25	13	19,5	26	6	0,016
		22 3M-15	03M1522	6F	F08	22	21,01	20,25	25	13	19,5	26	6	0,018
		24 3M-15	03M1524	6F	F08	24	22,92	22,16	25	13	19,5	26	6	0,020
		26 3M-15	03M1526	6F	F09	26	24,83	24,07	28	16	19,5	26	6	0,027
		28 3M-15	03M1528	6F	F10	28	26,74	25,98	32	18	19,5	26	6	0,030
		30 3M-15	03M1530	6F	F10	30	28,65	27,89	32	20	19,5	26	6	0,035
		32 3M-15	03M1532	6F	F12	32	30,56	29,80	36	22	19,5	26	6	0,042
		36 3M-15	03M1536	6F	F14	36	34,38	33,62	38	26	20	30	6	0,060
		40 3M-15	03M1540	6F	F15	40	38,20	37,44	42	28	20	30	6	0,075
		44 3M-15	03M1544	6F	F18	44	42,02	41,26	48	33	20	30	6	0,095
		Bez přírub	48 3M-15	03M1548	6		48	45,84	45,08		33	20	30	8
60 3M-15	03M1560		6		60	57,30	56,54		33	20	30	8	0,150	
72 3M-15	03M1572		6		72	68,75	67,99		33	20	30	8	0,212	

## Řemenice pro řemeny HTD® 5M



Typ 6F

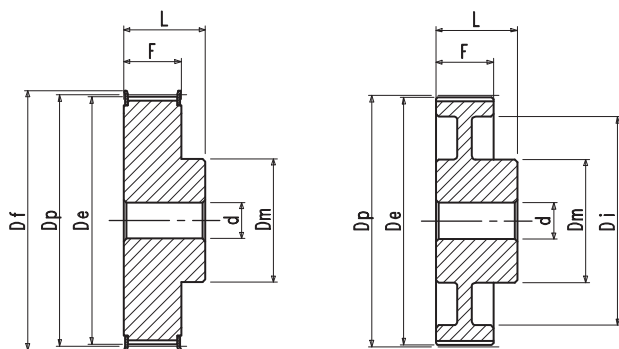


Typ 6W

### HTD® 5M Rozteč 5 mm pro řemeny šířky 9 mm

Popis	Označení	Obj. č.	Typ	Typ přírub	Počet zubů	Dp [mm]	De [mm]	Df [mm]	Dm [mm]	Di [mm]	F [mm]	L [mm]	d [mm]	Hmot. [kg]	
Ocel	S přírubami	12 5M-09	05M0912	6F	F07	12	19,10	17,96	23	12		14,5	20	4	0,028
		14 5M-09	05M0914	6F	F08	14	22,28	21,14	25	13		14,5	20	6	0,034
		15 5M-09	05M0915	6F	F09	15	23,87	22,73	28	16		14,5	20	6	0,042
		16 5M-09	05M0916	6F	F09	16	25,46	24,32	28	16,5		14,5	20	6	0,050
		18 5M-09	05M0918	6F	F10	18	28,65	27,51	32	20		14,5	20	6	0,070
		20 5M-09	05M0920	6F	F12	20	31,83	30,69	36	23		14,5	22,5	6	0,094
		21 5M-09	05M0921	6F	F14	21	33,42	32,28	38	24		14,5	22,5	6	0,110
		22 5M-09	05M0922	6F	F14	22	35,01	33,87	38	25,5		14,5	22,5	6	0,118
		24 5M-09	05M0924	6F	F15	24	38,20	37,06	42	27		14,5	22,5	6	0,145
		26 5M-09	05M0926	6F	F17	26	41,38	40,24	44	30		14,5	22,5	6	0,170
		28 5M-09	05M0928	6F	F18	28	44,56	43,42	48	30,5		14,5	22,5	6	0,200
		30 5M-09	05M0930	6F	F19	30	47,75	46,60	51	35		14,5	22,5	6	0,236
		32 5M-09	05M0932	6F	F20	32	50,93	49,79	54	38		14,5	22,5	8	0,210
36 5M-09	05M0936	6F	F22	36	57,30	56,16	60	38		14,5	22,5	8	0,324		
40 5M-09	05M0940	6F	F26	40	63,66	62,52	70	38		14,5	22,5	8	0,400		
Hliník	Bez přírub	44 5M-09	05M0944	6W		44	70,03	68,89		38	54	14,5	25,5	8	0,170
		48 5M-09	05M0948	6W		48	76,39	75,25		45	61	14,5	25,5	8	0,182
		60 5M-09	05M0960	6W		60	95,46	94,35		45	80	14,5	25,5	8	0,230
		72 5M-09	05M0972	6W		72	114,59	113,45		45	100	14,5	25,5	8	0,270

## Řemenice pro řemeny HTD® 5M



Typ 6F

Typ 6W

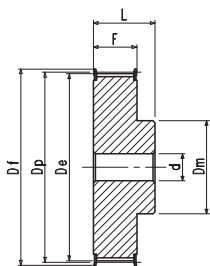
### HTD® 5M Rozteč 5 mm pro řemeny šířky 15 mm

Popis	Označení	Obj. č.	Typ	Typ příruby	Počet zubů	Dp [mm]	De [mm]	Df [mm]	Dm [mm]	Di [mm]	F [mm]	L [mm]	d [mm]	Hmot. [kg]	
Ocel	S přírubami	12 5M-15	05M1512	6F	F07	12	19,10	17,96	23	12		20,5	26	4	0,034
		14 5M-15	05M1514	6F	F08	14	22,28	21,14	25	13		20,5	26	6	0,046
		15 5M-15	05M1515	6F	F09	15	23,87	22,73	28	16		20,5	26	6	0,056
		16 5M-15	05M1516	6F	F09	16	25,46	24,32	28	16,5		20,5	26	6	0,064
		18 5M-15	05M1518	6F	F10	18	28,65	27,51	32	20		20,5	26	6	0,086
		20 5M-15	05M1520	6F	F12	20	31,83	30,69	36	23		20,5	26	6	0,112
		21 5M-15	05M1521	6F	F14	21	33,42	32,28	38	24		20,5	26	6	0,130
		22 5M-15	05M1522	6F	F14	22	35,01	33,87	38	25,5		20,5	26	6	0,140
		24 5M-15	05M1524	6F	F15	24	38,20	37,06	42	27		20,5	28	6	0,180
		26 5M-15	05M1526	6F	F17	26	41,38	40,24	44	30		20,5	28	6	0,220
		28 5M-15	05M1528	6F	F18	28	44,56	43,42	48	30,5		20,5	28	6	0,250
		30 5M-15	05M1530	6F	F19	30	47,75	46,60	51	35		20,5	28	6	0,300
		32 5M-15	05M1532	6F	F20	32	50,93	49,79	54	38		20,5	28	8	0,350
36 5M-15	05M1536	6F	F24	36	57,30	56,16	60	38		20,5	28	8	0,426		
40 5M-15	05M1540	6F	F26	40	63,66	62,52	70	38		20,5	28	8	0,520		
Hliník	Bez přírub	44 5M-15	05M1544	6W		44	70,03	68,89		38	54	20,5	30	8	0,225
		48 5M-15	05M1548	6W		48	76,39	75,25		45	61	20,5	30	8	0,187
		60 5M-15	05M1560	6W		60	95,46	94,35		45	80	20,5	30	8	0,305
		72 5M-15	05M1572	6W		72	114,5	113,45		45	100	20,5	30	8	0,305

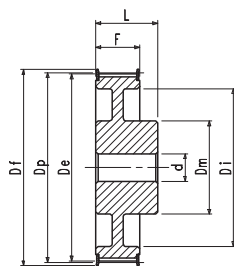
### HTD® 5M Rozteč 5 mm pro řemeny šířky 25 mm

Popis	Označení	Obj. č.	Typ	Typ příruby	Počet zubů	Dp [mm]	De [mm]	Df [mm]	Dm [mm]	Di [mm]	F [mm]	L [mm]	d [mm]	Hmot. [kg]	
Ocel	S přírubami	12 5M-25	05M2512	6F	F07	12	19,10	17,96	23	12		30,5	36	4	0,050
		14 5M-25	05M2514	6F	F08	14	22,28	21,14	25	13		30,5	36	6	0,070
		15 5M-25	05M2515	6F	F09	15	23,87	22,73	28	16		30,5	36	6	0,080
		16 5M-25	05M2516	6F	F09	16	25,46	24,32	28	16,5		30,5	36	6	0,100
		18 5M-25	05M2518	6F	F10	18	28,65	27,51	32	20		30,5	36	6	0,120
		20 5M-25	05M2520	6F	F12	20	31,83	30,69	36	23		30,5	36,5	6	0,160
		21 5M-25	05M2521	6F	F14	21	33,42	32,28	38	24		30,5	38,5	6	0,190
		22 5M-25	05M2522	6F	F14	22	35,01	33,87	38	25,5		30,5	38,5	6	0,210
		24 5M-25	05M2524	6F	F15	24	38,20	37,06	42	27		30,5	38,5	6	0,250
		26 5M-25	05M2526	6F	F17	26	41,38	40,24	44	30		30,5	38,5	6	0,300
		28 5M-25	05M2528	6F	F18	28	44,56	43,42	48	30,5		30,5	38,5	6	0,350
		30 5M-25	05M2530	6F	F19	30	47,75	46,60	51	35		30,5	38,5	6	0,420
		32 5M-25	05M2532	6F	F20	32	50,93	49,79	54	38		30,5	38,5	8	0,480
36 5M-25	05M2536	6F	F22	36	57,30	56,16	60	38		30,5	38,5	8	0,590		
40 5M-25	05M2540	6F	F26	40	63,66	62,52	70	38		30,5	38,5	8	0,740		
Hliník	Bez přírub	44 5M-25	05M2544	6W		44	70,03	68,89		38	54	30,5	40,5	8	0,320
		48 5M-25	05M2548	6W		48	76,39	75,25		45	61	30,5	40,5	8	0,275
		60 5M-25	05M2560	6W		60	95,46	94,35		45	80	30,5	40,5	8	0,435
		72 5M-25	05M2572	6W		72	114,59	113,45		45	100	30,5	40,5	8	0,525

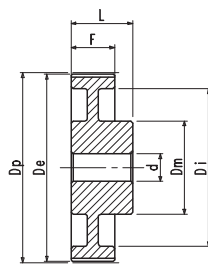
## Řemenice pro řemeny HTD® 8M



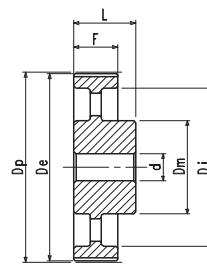
Typ 6F



Typ 6WF



Typ 6W



Typ 6A

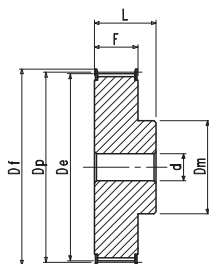
### HTD® 8M Rozteč 8 mm pro řemeny šířky 20 mm

Popis	Označení	Obj. č.	Typ	Typ příruby	Počet zubů	Dp [mm]	De [mm]	Df [mm]	Dm [mm]	F [mm]	L [mm]	d [mm]	Hmot. [kg]	
Ocel	S přírubami	22 8M-20	08M2022	6F	F22	22	56,02	54,65	60	43	28	38	12	
		24 8M-20	08M2024	6F	F25	24	61,12	59,75	66	45	28	38	12	
		26 8M-20	08M2026	6F	F26	26	66,21	64,84	70	48	28	38	12	
		28 8M-20	08M2028	6F	F27	28	71,30	70,08	75	50	28	38	15	
		30 8M-20	08M2030	6F	F29	30	76,39	75,13	83	55	28	38	15	
		32 8M-20	08M2032	6F	F30	32	81,49	80,16	87	60	28	38	15	
		34 8M-20	08M2034	6F	F31	34	86,58	85,22	91	70	28	38	15	
		36 8M-20	08M2036	6F	F33	36	91,67	90,30	97	75	28	38	15	
		38 8M-20	08M2038	6F	F34	38	96,77	95,39	102	75	28	38	15	
		40 8M-20	08M2040	6F	F35	40	101,86	100,49	106	75	28	38	15	
		44 8M-20	08M2044	6F	F38	44	112,05	110,67	120	75	28	38	15	
		48 8M-20	08M2048	6F	F40	48	122,23	120,86	128	75	28	38	15	
		56 8M-20	08M2056	6WF	F48	56	142,60	141,23	150	80	116	28	38	15
		64 8M-20	08M2064	6WF	F52	64	162,97	161,60	168	80	137	28	38	15
72 8M-20	08M2072	6WF	F57	72	183,35	181,97	192	80	158	28	38	15		
Hliník	Bez přírub	80 8M-20	08M2080	6W		80	203,72	202,35	90	180	28	38	15	
		90 8M-20	08M2090	6A		90	229,18	227,81	90	204	28	38	15	
		112 8M-20	8M20112	6A		112	285,21	283,83	90	254	28	38	18	
		144 8M-20	8M20144	6A		144	366,69	365,32	90	336	28	38	20	
		168 8M-20	8M20168	6A		168	427,81	426,44	100	400	28	38	20	
		192 8M-20	8M20192	6A		192	488,92	487,55	100	460	28	38	20	

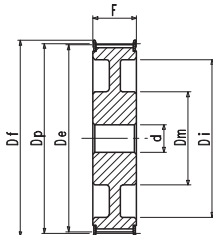
### HTD® 8M Rozteč 8 mm pro řemeny šířky 30 mm

Popis	Označení	Obj. č.	Typ	Typ příruby	Počet zubů	Dp [mm]	De [mm]	Df [mm]	Dm [mm]	Di [mm]	F [mm]	L [mm]	d [mm]	Hmot. [kg]	
Ocel	S přírubami	22 8M-30	08M3022	6F	F22	22	56,02	54,65	60	43	38	48	12	0,69	
		24 8M-30	08M3024	6F	F25	24	61,12	59,75	66	45	38	48	12	0,84	
		26 8M-30	08M3026	6F	F26	26	66,21	64,84	70	48	38	48	12	1,00	
		28 8M-30	08M3028	6F	F27	28	71,30	70,08	75	50	38	48	15	1,12	
		30 8M-30	08M3030	6F	F29	30	76,39	75,13	83	55	38	48	15	1,32	
		32 8M-30	08M3032	6F	F30	32	81,49	80,16	87	60	38	48	15	1,53	
		34 8M-30	08M3034	6F	F31	34	86,58	85,22	91	70	38	48	15	1,80	
		36 8M-30	08M3036	6F	F33	36	91,67	90,30	97	75	38	48	15	1,99	
		38 8M-30	08M3038	6F	F34	38	96,77	95,39	102	75	38	48	15	2,27	
		40 8M-30	08M3040	6F	F35	40	101,86	100,49	106	75	38	48	15	2,40	
		44 8M-30	08M3044	6F	F38	44	112,05	110,67	120	75	38	48	15	2,80	
		48 8M-30	08M3048	6F	F40	48	122,23	120,86	128	75	38	48	15	3,20	
		56 8M-30	08M3056	6WF	F48	56	142,60	141,23	150	90	116	38	48	15	3,60
		64 8M-30	08M3064	6WF	F52	64	162,97	161,60	168	90	137	38	48	15	4,30
72 8M-30	08M3072	6WF	F57	72	183,35	181,97	192	95	158	38	48	15	4,80		
Hliník	Bez přírub	80 8M-30	08M3080	6W		80	203,72	202,35	100	180	38	48	15	5,10	
		90 8M-30	08M3090	6A		90	229,18	227,81	100	204	38	48	15	5,70	
		112 8M-30	08M30112	6A		112	285,21	283,83	100	254	38	48	18	6,80	
		144 8M-30	08M30144	6A		144	366,69	365,32	100	336	38	48	20	9,30	
		168 8M-30	08M30168	6A		168	427,81	426,44	100	400	38	48	20	11,40	
		192 8M-30	08M30192	6A		192	488,92	487,55	100	460	38	48	20	16,00	

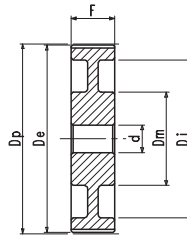
## Řemenice pro řemeny HTD® 8M



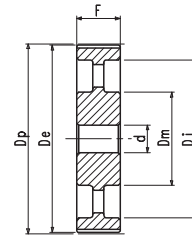
Typ 6F



Typ 10WF



Typ 10W



Typ 10A

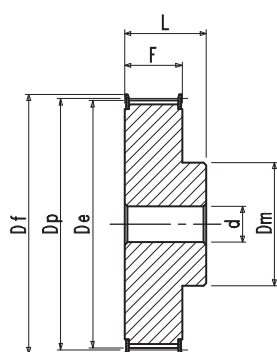
### HTD® 8M Rozteč 8 mm pro řemeny šířky 50 mm

Popis	Označení	Obj. č.	Typ	Typ příruby	Počet zubů	Dp [mm]	De [mm]	Df [mm]	Dm [mm]	Di [mm]	F [mm]	L [mm]	d [mm]	Hmot. [kg]	
Ocel	S přírubami	22 8M-50	08M5022	6F	F22	22	56,02	54,65	60	43		60	70	12	1,00
		24 8M-50	08M5024	6F	F25	24	61,12	59,75	66	45		60	70	12	1,23
		26 8M-50	08M5026	6F	F26	26	66,21	64,84	70	48		60	70	15	1,50
		28 8M-50	08M5028	6F	F27	28	71,30	70,08	75	50		60	70	15	1,67
		30 8M-50	08M5030	6F	F29	30	76,39	75,13	83	55		60	70	15	1,97
		32 8M-50	08M5032	6F	F30	32	81,49	80,16	87	60		60	70	15	2,27
		34 8M-50	08M5034	6F	F31	34	86,58	85,22	91	66		60	70	15	2,69
		36 8M-50	08M5036	6F	F33	36	91,67	90,30	97	70		60	70	15	2,97
		38 8M-50	08M5038	6F	F34	38	96,77	95,39	102	75		60	70	15	3,23
		40 8M-50	08M5040	6F	F35	40	101,86	100,49	106	75		60	70	18	3,50
		44 8M-50	08M5044	6F	F38	44	112,05	110,67	120	75		60	70	18	3,90
		48 8M-50	08M5048	6F	F40	48	122,23	120,86	128	80		60	70	18	4,30
		56 8M-50	08M5056	10WF	F48	56	142,60	141,23	150	90	116	60	60	18	5,00
64 8M-50	08M5064	10WF	F52	64	162,97	161,60	168	100	137	60	60	18	5,60		
72 8M-50	08M5072	10WF	F57	72	183,35	181,97	192	100	158	60	60	18	6,80		
Hliník	Bez přírub	80 8M-50	08M5080	10W		80	203,72	202,35		110	180	60	60	18	6,90
		90 8M-50	08M5090	10A		90	229,18	227,81		110	204	60	60	18	8,60
		112 8M-50	08M5011	10A		112	285,21	283,83		110	254	60	60	18	9,60
		144 8M-50	08M5014	10A		144	366,69	365,32		110	336	60	60	20	13,80
		168 8M-50	08M5016	10A		168	427,81	426,44		120	400	60	60	20	16,00
		192 8M-50	08M5019	10A		192	488,92	487,55		130	460	60	60	20	22,40

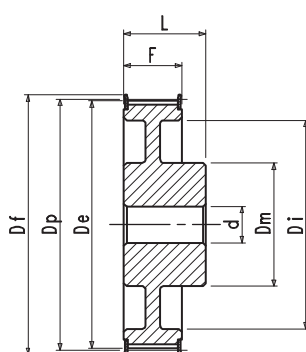
### HTD® 8M Rozteč 8 mm pro řemeny šířky 85 mm

Popis	Označení	Obj. č.	Typ	Typ příruby	Počet zubů	Dp [mm]	De [mm]	Df [mm]	Dm [mm]	Di [mm]	F [mm]	L [mm]	d [mm]	Hmot. [kg]	
Ocel	S přírubami	22 8M-85	08M8522	6F	F22	22	56,02	54,65	60	43		95	105	12	1,55
		24 8M-85	08M8524	6F	F25	24	61,12	59,75	66	45		95	105	12	1,90
		26 8M-85	08M8526	6F	F26	26	66,21	64,84	70	48		95	105	12	2,25
		28 8M-85	08M8528	6F	F27	28	71,30	70,08	75	50		95	105	15	2,55
		30 8M-85	08M8530	6F	F29	30	76,39	75,13	83	55		95	105	15	3,00
		32 8M-85	08M8532	6F	F30	32	81,49	80,16	87	60		95	105	15	3,57
		34 8M-85	08M8534	6F	F31	34	86,58	85,22	91	66		95	105	15	4,00
		36 8M-85	08M8536	6F	F33	36	91,67	90,30	97	70		95	105	15	4,50
		38 8M-85	08M8538	6F	F34	38	96,77	95,39	102	75		95	105	15	5,00
		40 8M-85	08M8540	6F	F35	40	101,86	100,49	106	75		95	105	18	5,20
		44 8M-85	08M8544	6F	F38	44	112,05	110,67	120	75		95	105	18	6,60
		48 8M-85	08M8548	6F	F40	48	122,23	120,86	128	80		95	105	18	7,00
		56 8M-85	08M8556	6F	F48	56	142,60	141,23	150	90		95	105	18	10,00
64 8M-85	08M8564	10WF	F52	64	162,97	161,60	168	100	137	95	95	20	10,40		
72 8M-85	08M8572	10WF	F57	72	183,35	181,97	192	100	158	95	95	20	11,40		
Hliník	Bez přírub	80 8M-85	08M8580	10W		80	203,72	202,35		110	180	95	95	20	11,10
		90 8M-85	08M8590	10A		90	229,18	227,81		110	204	95	95	20	12,20
		112 8M-85	08M8511	10A		112	285,21	283,83		110	254	95	95	24	15,00
		144 8M-85	08M8514	10A		144	366,69	365,32		110	336	95	95	24	21,50
		168 8M-85	08M8516	10A		168	427,81	426,44		120	400	95	95	24	24,10
		192 8M-85	08M8519	10A		192	488,92	487,55		130	460	95	95	24	30,60

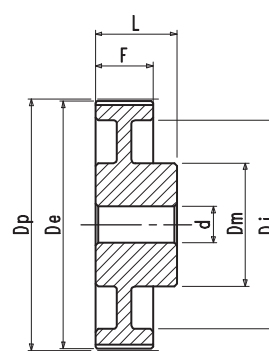
Řemenice pro řemeny HTD® 14M



Typ 6F



Typ 6WF

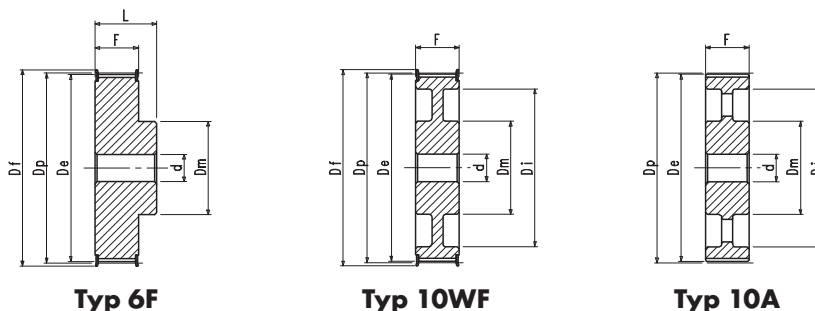


Typ 6W

HTD® 14M Rozteč 14 mm pro řemeny šířky 40 mm

Popis	Označení	Obj. č.	Typ	Typ příruba	Počet zubů	Dp [mm]	De [mm]	Df [mm]	Dm [mm]	Di [mm]	F [mm]	L [mm]	d [mm]	Hmot. [kg]	
Ocel	S přírubami	28 14M-40	14M4028	6F	F40	28	124,78	122,12	128	100		54	69	24	4,73
		29 14M-40	14M4029	6F	F43	29	129,23	126,57	138	100		54	69	24	5,09
		30 14M-40	14M4030	6F	F43	30	133,69	130,99	138	100		54	69	24	5,45
		32 14M-40	14M4032	6F	F49	32	142,60	139,88	154	100		54	69	24	6,17
		34 14M-40	14M4034	6F	F51	34	151,52	148,79	160	100		54	69	24	6,88
		36 14M-40	14M4036	6F	F52	36	160,43	157,68	168	100		54	69	24	7,60
		38 14M-40	14M4038	6F	F55	38	169,34	166,60	184	120		54	69	24	8,28
		40 14M-40	14M4040	6F	F56	40	178,25	175,49	188	120		54	69	24	9,26
		44 14M-40	14M4044	6F	F61	44	196,08	193,28	212	120		54	69	24	10,32
		48 14M-40	14M4048	6WF	F62	48	213,90	211,11	226	135	170	54	69	24	11,50
Hliník	Bez přírub	56 14M-40	14M4056	6WF	F66	56	249,55	246,76	256	135	207	54	69	28	13,05
		64 14M-40	14M4064	6WF	F70	64	285,21	282,41	296	135	240	54	69	28	14,40
		72 14M-40	14M4072	6A		72	320,86	318,06		135	278	54	69	28	16,90
		80 14M-40	14M4080	6A		80	356,51	353,71		135	314	54	69	28	18,50
		90 14M-40	14M4090	6A		90	401,07	398,28		135	358	54	69	28	20,00
		112 14M-40	14M4011	6A		112	499,11	496,32		135	456	54	69	28	26,70
		144 14M-40	14M4014	6A		144	641,71	638,92		135	600	54	69	28	35,00
		168 14M-40	14M4016	6A		168	748,66	745,87		135	706	54	69	28	44,20
		192 14M-40	14M4019	6A		192	855,62	852,82		135	813	54	69	28	52,20
		216 14M-40	14M4021	6A		216	962,57	959,76		150	920	54	69	28	62,50

## Řemenice pro řemeny HTD® 14M



Typ 6F

Typ 10WF

Typ 10A

### HTD® 14M Rozteč 14 mm pro řemeny šířky 55 mm

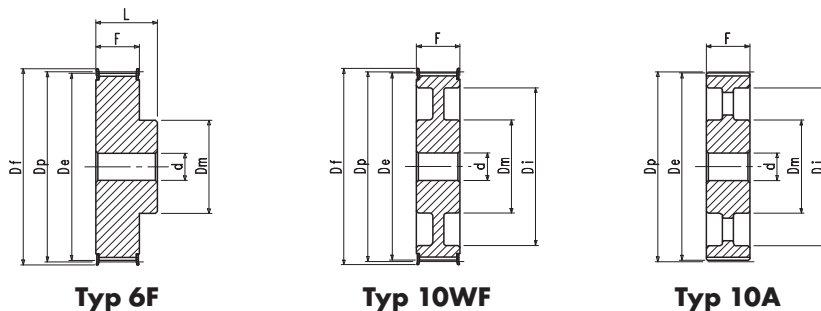
Popis	Označení	Obj. č.	Typ	Typ přírubby	Počet zubů	Dp [mm]	De [mm]	Df [mm]	Dm [mm]	Di [mm]	F [mm]	L [mm]	d [mm]	Hmot. [kg]	
Ocel	S přírubami	28 14M-55	14M5528	6F	F40	28	124,78	122,12	128	100		70	85	24	5,60
		29 14M-55	14M5529	6F	F43	29	129,23	126,57	138	100		70	85	24	6,10
		30 14M-55	14M5530	6F	F43	30	133,69	130,99	138	100		70	85	24	6,60
		32 14M-55	14M5532	6F	F49	32	142,60	139,88	154	100		70	85	24	7,60
		34 14M-55	14M5534	6F	F51	34	151,52	148,79	160	100		70	85	24	8,60
		36 14M-55	14M5536	6F	F52	36	160,43	157,68	168	100		70	85	24	9,60
		38 14M-55	14M5538	6F	F55	38	169,34	166,60	184	120		70	85	24	10,80
		40 14M-55	14M5540	6F	F56	40	178,25	175,49	188	120		70	85	24	11,20
		44 14M-55	14M5544	6F	F61	44	196,08	193,28	212	120		70	85	24	12,50
		48 14M-55	14M5548	10WF	F62	48	213,90	211,11	226	135	170	70	70	24	13,70
Hliník	Bez přírub	56 14M-55	14M5556	10WF	F66	56	249,55	246,76	256	135	207	70	70	28	14,50
		64 14M-55	14M5564	10WF	F70	64	285,21	282,41	296	135	240	70	70	28	15,60
		72 14M-55	14M5572	10A		72	320,86	318,06		135	278	70	70	28	16,90
		80 14M-55	14M5580	10A		80	356,51	353,71		135	314	70	70	28	20,00
		90 14M-55	14M5590	10A		90	401,07	398,28		135	358	70	70	28	22,60
		112 14M-55	14M5511	10A		112	499,11	496,32		135	456	70	70	28	29,50
		144 14M-55	14M5514	10A		144	641,71	638,92		135	600	70	70	28	39,00
		168 14M-55	14M5516	10A		168	748,66	745,87		135	706	70	70	28	48,50
		192 14M-55	14M5519	10A		192	855,62	852,82		135	813	70	70	28	57,80
		216 14M-55	14M5521	10A		216	962,57	959,76		150	920	70	70	28	67,00

### HTD® 14M Rozteč 14 mm pro řemeny šířky 85 mm

Popis	Označení	Obj. č.	Typ	Typ přírubby	Počet zubů	Dp [mm]	De [mm]	Df [mm]	Dm [mm]	Di [mm]	F [mm]	L [mm]	d [mm]	Hmot. [kg]	
Ocel	S přírubami	28 14M-85	14M8528	6F	F40	28	124,78	122,12	128	100		102	117	24	7,70
		29 14M-85	14M8529	6F	F43	29	129,23	126,57	138	100		102	117	24	8,40
		30 14M-85	14M8530	6F	F43	30	133,69	130,99	138	100		102	117	24	9,10
		32 14M-85	14M8532	6F	F49	32	142,60	139,88	154	100		102	117	24	10,50
		34 14M-85	14M8534	6F	F51	34	151,52	148,79	160	100		102	117	24	11,90
		36 14M-85	14M8536	6F	F52	36	160,43	157,68	168	100		102	117	32	13,20
		38 14M-85	14M8538	6F	F55	38	169,34	166,60	184	120		102	117	32	15,15
		40 14M-85	14M8540	6F	F56	40	178,25	175,49	188	135		102	117	32	17,10
		44 14M-85	14M8544	6F	F61	44	196,08	193,28	212	135		102	117	32	23,30
		48 14M-85	14M8548	6F	F62	48	213,90	211,11	226	150		102	117	32	25,00
Hliník	Bez přírub	56 14M-85	14M8556	10WF	F66	56	249,55	246,76	256	150	207	102	117	32	25,00
		64 14M-85	14M8564	10WF	F70	64	285,21	282,41	296	150	240	102	102	32	30,50
		72 14M-85	14M8572	10A		72	320,86	318,06		150	278	102	102	32	28,80
		80 14M-85	14M8580	10A		80	356,51	353,71		150	314	102	102	32	30,10
		90 14M-85	14M8590	10A		90	401,07	398,28		150	358	102	102	32	33,00
		112 14M-85	14M8511	10A		112	499,11	496,32		150	456	102	102	32	41,80
		144 14M-85	14M8514	10A		144	641,71	638,92		150	600	102	102	32	52,40
		168 14M-85	14M8516	10A		168	748,66	745,87		150	706	102	102	32	60,30
		192 14M-85	14M8519	10A		192	855,62	852,82		165	813	102	102	32	70,20
		216 14M-85	14M8521	10A		216	962,57	959,76		160	920	102	102	32	81,00



## Řemenice pro řemeny HTD® 14M



Typ 6F

Typ 10WF

Typ 10A

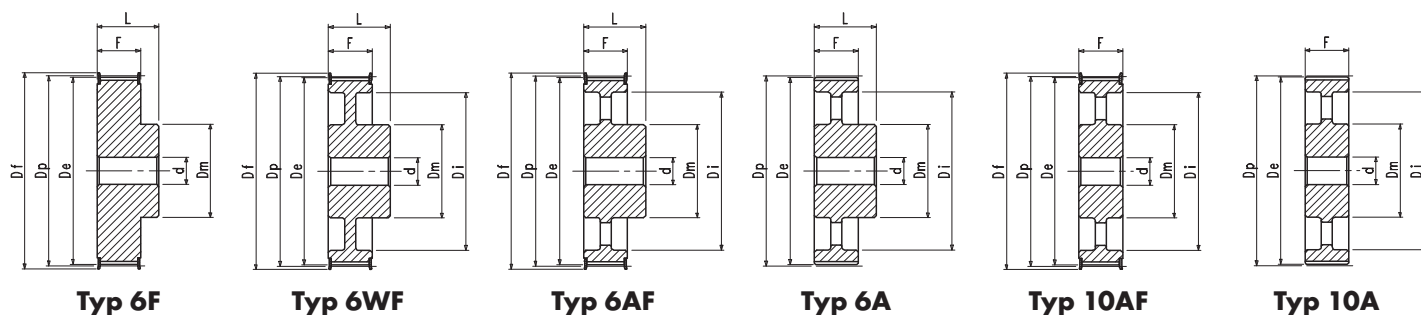
## HTD® 14M (Rozteč 14 mm) pro řemeny šířky 115 mm

Popis	Označení	Obj. č.	Typ	Typ příruby	Počet zubů	Dp [mm]	De [mm]	Df [mm]	Dm [mm]	Di [mm]	F [mm]	L [mm]	d [mm]	Hmot. [kg]	
Ocel	S přírubami	28 14M-115	14M1128	6F	F40	28	124,78	122,12	128	100		133	148	32	9,20
		29 14M-115	14M1129	6F	F43	29	129,23	126,57	138	100		133	148	32	10,20
		30 14M-115	14M1130	6F	F43	30	133,69	130,99	138	100		133	148	32	11,20
		32 14M-115	14M1132	6F	F49	32	142,60	139,88	154	100		133	148	32	13,20
		34 14M-115	14M1134	6F	F51	34	151,52	148,79	160	100		133	148	32	14,80
		36 14M-115	14M1136	6F	F52	36	160,43	157,68	168	100		133	148	32	16,60
		38 14M-115	14M1138	6F	F55	38	169,34	166,60	184	120		133	148	32	19,20
		40 14M-115	14M1140	6F	F56	40	178,25	175,49	188	135		133	148	32	20,56
		44 14M-115	14M1144	6F	F61	44	196,08	193,28	212	140		133	148	32	21,93
		48 14M-115	14M1148	6F	F62	48	213,90	211,11	226	150		133	148	32	25,00
Hliník	Bez přírub	56 14M-115	14M1156	6F	F66	56	249,55	246,76	256	150		133	148	32	27,50
		64 14M-115	14M1164	10WF	F70	64	285,21	282,41	296	150	240	133	133	32	30,10
		72 14M-115	14M1172	10A		72	320,86	318,06		150	278	133	133	32	32,83
		80 14M-115	14M1180	10A		80	356,51	353,71		150	314	133	133	32	35,55
		90 14M-115	14M1190	10A		90	401,07	398,28		150	358	133	133	32	41,00
		112 14M-115	14M1111	10A		112	499,11	496,32		150	456	133	133	32	54,40
		144 14M-115	14M1114	10A		144	641,71	638,92		165	600	133	133	32	67,80
		168 14M-115	14M1116	10A		168	748,66	745,87		165	706	133	133	32	75,80
		192 14M-115	14M1119	10A		192	855,62	852,82		165	813	133	133	32	88,30
		216 14M-115	14M1121	10A		216	962,5	959,76		165	920	133	133	32	98,00

## HTD® 14M (Rozteč 14 mm) pro řemeny šířky 170 mm

Popis	Označení	Obj. č.	Typ	Typ příruby	Počet zubů	Dp [mm]	De [mm]	Df [mm]	Dm [mm]	Di [mm]	F [mm]	L [mm]	d [mm]	Hmot. [kg]	
Ocel	S přírubami	28 14M-170	14M1728	6F	F40	28	124,78	122,12	128	100		133	148	32	9,20
		29 14M-170	14M1729	6F	F43	29	129,23	126,57	138	100		133	148	32	10,20
		30 14M-170	14M1730	6F	F43	30	133,69	130,99	138	100		133	148	32	11,20
		32 14M-170	14M1732	6F	F49	32	142,60	139,88	154	100		133	148	32	13,20
		34 14M-170	14M1734	6F	F51	34	151,52	148,79	160	100		133	148	32	14,80
		36 14M-170	14M1736	6F	F52	36	160,43	157,68	168	100		133	148	32	16,60
		38 14M-170	14M1738	6F	F55	38	169,34	166,60	184	120		133	148	32	19,20
		40 14M-170	14M1740	6F	F56	40	178,25	175,49	188	135		133	148	32	20,56
		44 14M-170	14M1744	6F	F61	44	196,08	193,28	212	140		133	148	32	21,93
		48 14M-170	14M1748	6F	F62	48	213,90	211,11	226	150		133	148	32	25,00
Hliník	Bez přírub	56 14M-170	14M1756	6F	F66	56	249,55	246,76	256	150		133	148	32	27,50
		64 14M-170	14M1764	10WF	F70	64	285,21	282,41	296	150	240	133	133	32	30,10
		72 14M-170	14M1772	10A		72	320,86	318,06		150	278	133	133	32	32,83
		80 14M-170	14M1780	10A		80	356,51	353,71		150	314	133	133	32	35,55
		90 14M-170	14M1790	10A		90	401,07	398,28		150	358	133	133	32	41,00
		112 14M-170	14M1711	10A		112	499,11	496,32		150	456	133	133	32	54,40
		144 14M-170	14M1714	10A		144	641,71	638,92		165	600	133	133	32	67,80
		168 14M-170	14M1716	10A		168	748,66	745,87		165	706	133	133	32	75,80
		192 14M-170	14M1719	10A		192	855,62	852,82		165	813	133	133	32	88,30
		216 14M-170	14M1721	10A		216	962,57	959,76		165	920	133	133	32	98,00

## Řemenice pro řemeny HTD® 20M



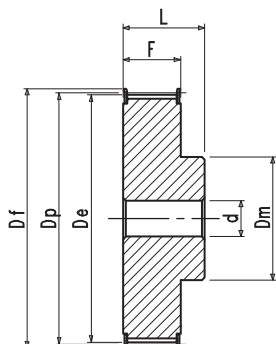
### HTD® 20M (Rozteč 20 mm) pro řemeny šířky 115 mm

Popis	Označení	Obj. č.	Typ	Typ přírub.	Počet zubů	Dp [mm]	De [mm]	Df [mm]	Dm [mm]	Di [mm]	F [mm]	L [mm]	d [mm]	
Litina	S přírubami	34 20M-115	20M1134	6F	F64	34	216,45	212,13	240	165		136,5	168,5	32
		36 20M-115	20M1136	6F	F65	36	229,18	224,87	250	178		136,5	168,5	32
		38 20M-115	20M1138	6F	F67	38	241,92	237,60	265	181		136,5	168,5	32
		40 20M-115	20M1140	6F	F68	40	254,65	250,33	275	203		136,5	168,5	32
		44 20M-115	20M1144	6F	F71	44	280,11	275,79	300	210		136,5	168,5	32
		48 20M-115	20M1148	6F	F72	48	305,58	301,26	325	228		136,5	168,5	32
		52 20M-115	20M1152	6F	F73	52	331,04	326,72	350	228		136,5	168,5	32
		56 20M-115	20M1156	6F	F74	56	356,51	352,19	375	228		136,5	168,5	32
		60 20M-115	20M1160	6WF	F75	60	381,97	377,65	405	228	318	136,5	168,5	38
		64 20M-115	20M1164	6WF	F76	64	407,44	403,12	430	228	343	136,5	168,5	38
		68 20M-115	20M1168	6WF	F77	68	432,90	428,58	455	228	366	136,5	168,5	38
		72 20M-115	20M1172	6AF	F78	72	458,37	454,05	480	228	435	136,5	168,5	38
		80 20M-115	20M1180	6AF	F79	80	509,30	504,98	530	280	445	136,5	168,5	38
		90 20M-115	20M1190	6AF	F80	90	572,96	568,64	595	280	508	136,5	168,5	38
Litina	Bez přírub	112 20M-115	20M1111	6A		112	713,01	708,70		280	648	136,5	168,5	38
		144 20M-115	20M1114	6A		144	916,73	912,41		300	852	136,5	168,5	44
		168 20M-115	20M1116	6A		168	1069,52	1065,21		300	1005	136,5	168,5	44
		192 20M-115	20M1119	6A		192	1222,31	1218,00		300	1158	136,5	168,5	48
		216 20M-115	20M1121	6A		216	1375,10	1370,78		300	1300	136,5	168,5	48

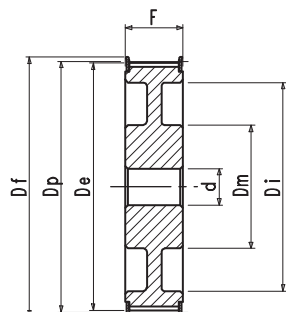
### HTD® 20M (Rozteč 20 mm) pro řemeny šířky 170 mm

Popis	Označení	Obj. č.	Typ	Typ přírub.	Počet zubů	Dp [mm]	De [mm]	Df [mm]	Dm [mm]	Di [mm]	F [mm]	L [mm]	d [mm]	
Litina	S přírubami	34 20M-170	20M1734	6F	F64	34	216,45	212,13	240	165		190,5	222,5	32
		36 20M-170	20M1736	6F	F65	36	229,18	224,87	250	178		190,5	222,5	32
		38 20M-170	20M1738	6F	F67	38	241,92	237,60	265	181		190,5	222,5	32
		40 20M-170	20M1740	6F	F68	40	254,65	250,33	275	203		190,5	222,5	32
		44 20M-170	20M1744	6F	F71	44	280,11	275,79	300	210		190,5	222,5	32
		48 20M-170	20M1748	6F	F72	48	305,58	301,26	325	240		190,5	222,5	32
		52 20M-170	20M1752	6F	F73	52	331,04	326,72	350	280		190,5	222,5	32
		56 20M-170	20M1756	6F	F74	56	356,51	352,19	375	280		190,5	222,5	32
		60 20M-170	20M1760	6F	F75	60	381,97	377,65	405	280		190,5	222,5	38
		64 20M-170	20M1764	6F	F76	64	407,44	403,12	430	280		190,5	222,5	38
		68 20M-170	20M1768	6F	F77	68	432,90	428,58	455	280		190,5	222,5	38
		72 20M-170	20M1772	10AF	F78	72	458,37	454,05	480	280	394	190,5	190,5	38
		80 20M-170	20M1780	10AF	F79	80	509,30	504,98	530	280	445	190,5	190,5	38
		90 20M-170	20M1790	10AF	F80	90	572,96	568,64	595	280	508	190,5	190,5	38
Litina	Bez přírub	112 20M-170	20M1711	10A		112	713,01	708,70		300	648	190,5	190,5	38
		144 20M-170	20M1714	10A		144	916,73	912,41		300	852	190,5	190,5	44
		168 20M-170	20M1716	10A		168	1069,52	1065,21		350	1005	190,5	190,5	44
		192 20M-170	20M1719	10A		192	1222,31	1218,00		350	1158	190,5	190,5	48
		216 20M-170	20M1721	10A		216	1375,10	1370,78		350	1300	190,5	190,5	48

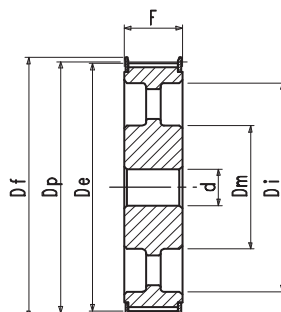
## Řemenice pro řemeny HTD® 20M



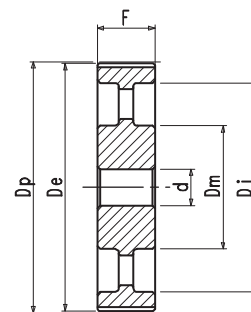
Typ 6F



Typ 10WF



Typ 10AF



Typ 10A

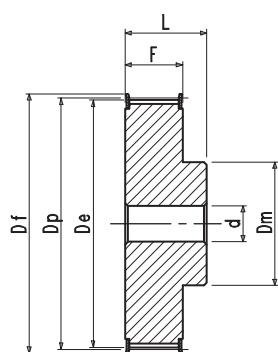
## HTD® 20M Rozteč 20 mm pro řemeny šířky 230 mm

Popis	Označení	Obj. č.	Typ	Typ přírub.	Počet zubů	Dp [mm]	De [mm]	Df [mm]	Dm [mm]	Di [mm]	F [mm]	L [mm]	d [mm]	
Litina	S přírubami	38 20M-230	20M2338	6F	F67	38	241,92	237,60	265	181		250,8	282,8	38
		40 20M-230	20M2340	6F	F68	40	254,65	250,33	275	203		250,8	282,8	38
		44 20M-230	20M2344	6F	F71	44	280,11	275,79	300	210		250,8	282,8	38
		48 20M-230	20M2348	6F	F72	48	305,58	301,26	325	228		250,8	282,8	38
		52 20M-230	20M2352	6F	F73	52	331,04	326,72	350	280		250,8	282,8	38
		56 20M-230	20M2356	6F	F74	56	356,51	352,19	375	280		250,8	282,8	32
		60 20M-230	20M2360	6F	F75	60	381,97	377,65	405	280		250,8	282,8	38
		64 20M-230	20M2364	6F	F76	64	407,44	403,12	430	300		250,8	282,8	38
		68 20M-230	20M2368	6F	F77	68	432,90	428,58	455	300		250,8	282,8	38
		72 20M-230	20M2372	6F	F78	72	458,37	454,05	480	300		250,8	282,8	38
	80 20M-230	20M2380	10WF	F79	80	509,30	504,98	530	300	445	250,8	250,8	38	
	90 20M-230	20M2390	10AF	F80	90	572,96	568,64	595	300	508	250,8	250,8	38	
	Bez přírub	112 20M-230	20M2311	10A		112	713,01	708,70		300	648	250,8	250,8	38
		144 20M-230	20M2314	10A		144	916,73	912,41		350	852	250,8	250,8	44
		168 20M-230	20M2316	10A		168	1069,52	1065,21		350	1005	250,8	250,8	44
		192 20M-230	20M2319	10A		192	1222,31	1218,00		400	1158	250,8	250,8	48
		216 20M-230	20M2321	10A		216	1375,10	1370,78		400	1300	250,8	250,8	48

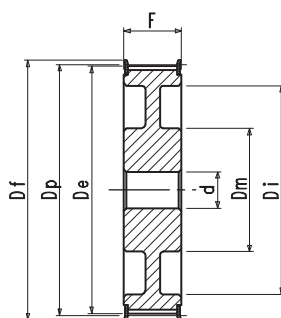
## HTD® 20M Rozteč 20 mm pro řemeny šířky 290 mm

Popis	Označení	Obj. č.	Typ	Typ přírub.	Počet zubů	Dp [mm]	De [mm]	Df [mm]	Dm [mm]	Di [mm]	F [mm]	L [mm]	d [mm]	
Litina	S přírubami	52-20M-290	20M2952	6F	F73	52	331,04	326,72	350	280		311,2	343	38
		56-20M-290	20M2956	6F	F74	56	356,51	352,19	375	280		311,2	343	38
		60-20M-290	20M2960	6F	F75	60	381,97	377,65	405	300		311,2	343	38
		64-20M-290	20M2964	6F	F76	64	407,44	403,12	430	300		311,2	343	38
		68-20M-290	20M2968	6F	F77	68	432,90	428,58	455	300		311,2	343	38
		72-20M-290	20M2972	6F	F78	72	458,37	454,05	480	300		311,2	343	44
		80-20M-290	20M2980	6F	F79	80	509,30	504,98	530	300		311,2	343	44
		90-20M-290	20M2990	10WF	F80	90	572,96	568,64	595	300	508	311,2	311,2	44
		112-20M-290	20M2911	10A		112	713,01	708,70		350	648	311,2	311,2	48
	Bez přírub	144-20M-290	20M2914	10A		144	916,73	912,41		350	852	311,2	311,2	48
		168-20M-290	20M2916	10A		168	1069,52	1065,21		400	1005	311,2	311,2	48
		192-20M-290	20M2919	10A		192	1222,31	1218,00		400	1158	311,2	311,2	48
		216-20M-290	20M2921	10A		216	1375,10	1370,78		400	1300	311,2	311,2	48

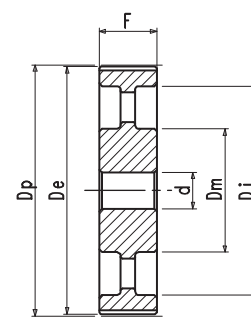
## Řemenice pro řemeny HTD® 20M



**Typ 6F**



**Typ 10WF**



**Typ 10A**

### HTD® 20M Rozteč 20 mm pro řemeny šířky 340 mm

Popis	Označení	Obj. č.	Typ	Typ přírub.	Počet zubů	Dp [mm]	De [mm]	Df [mm]	Dm [mm]	Di [mm]	F [mm]	L [mm]	d [mm]	
Litina	S přírubami	52 20M-340	20M3452	6F	F73	52	331,04	326,72	350	280		362	394	38
		56 20M-340	20M3456	6F	F74	56	356,51	352,19	375	280		362	394	38
		60 20M-340	20M3460	6F	F75	60	381,97	377,65	405	300		362	394	38
		64 20M-340	20M3464	6F	F76	64	407,44	403,12	430	300		362	394	44
		68 20M-340	20M3468	6F	F77	68	432,90	428,58	455	300		362	394	44
		72 20M-340	20M3472	6F	F78	72	458,37	454,05	480	300		362	394	44
		80 20M-340	20M3480	6F	F79	80	509,30	504,98	530	300		362	394	44
		90 20M-340	20M3490	10WF	F80	90	572,96	568,64	595	300	508	362	394	48
	Bez přírub	112 20M-340	20M3411	10A		112	713,01	708,70		350	648	362	362	48
		144 20M-340	20M3414	10A		144	916,73	912,41		350	852	362	362	48
		168 20M-340	20M3416	10A		168	1069,52	1065,21		400	1005	362	362	48
		192 20M-340	20M3419	10A		192	1222,31	1218,00		400	1158	362	362	48
	216 20M-340	20M3421	10A		216	1375,10	1370,78		400	1300	362	362	48	