



WINKEL-Rollen | WINKEL Bearings

WINKEL-Rollen in Edelstahl ausführung

- Mit kugelgelagerten Axial- und Radiallager
- Für höhere Verfahrensgeschwindigkeiten
- Lebensdauer geschmiert
- Weitere Baugrößen auf Anfrage

Stainless steel WINKEL bearing

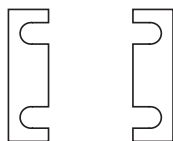
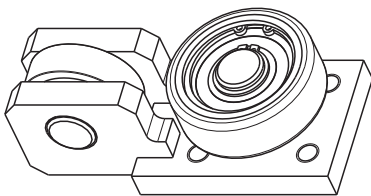
- with radial and axial ball bearings
- for high speed applications
- lubricated for life
- further sizes on request



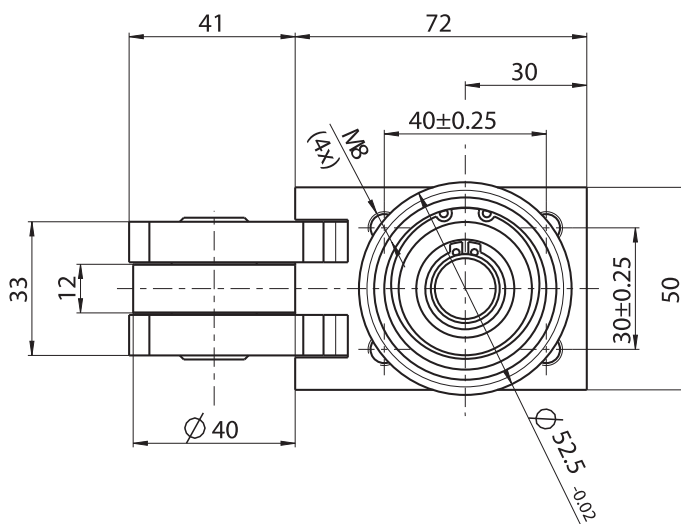
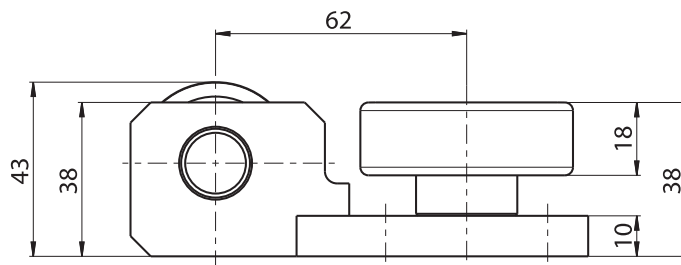
I 525 APS

Artikel-Nr. 200.230.000
Article no.

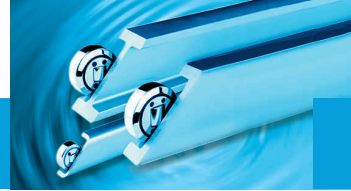
m	0,97 kg
F _R	3,5 kN
F _A	2,0 kN



DS-S-0,5 INOX	238.025.003
DS-S-1,0 INOX	238.025.002



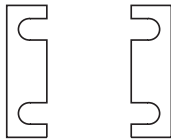
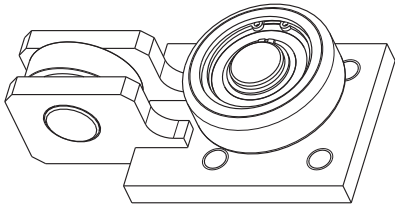
WINKEL-Rollen | WINKEL Bearings



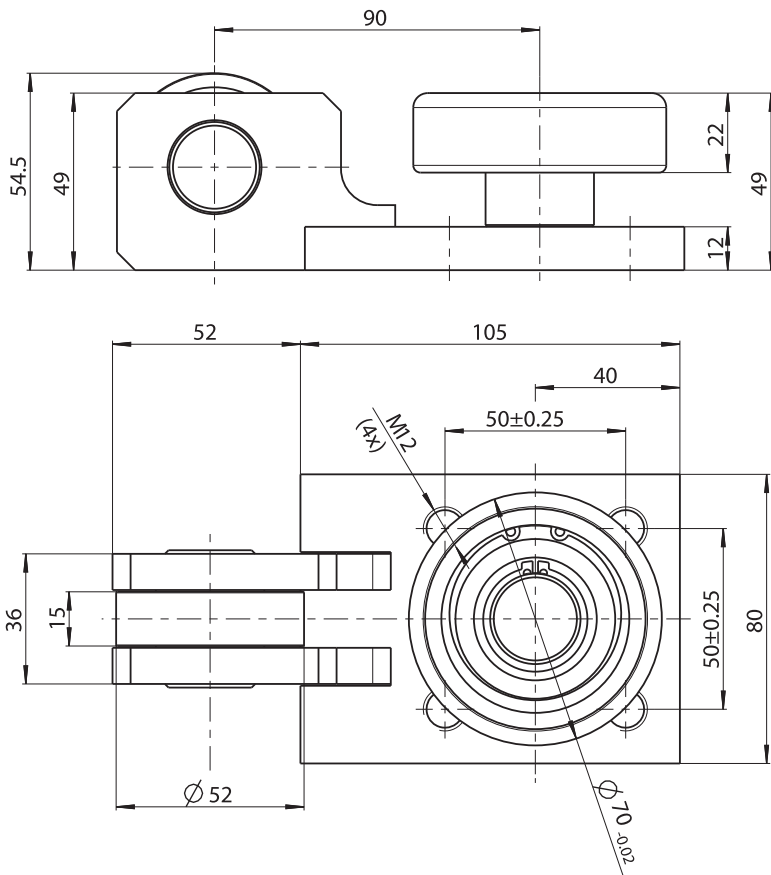
I 700 AP1

Artikel-Nr. 200.230.001
Article no.

m	2,02	kg
F _R	6,0	kN
F _A	3,0	kN



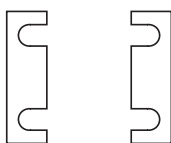
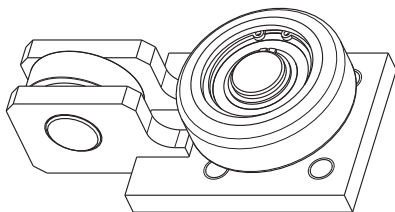
DS-1-0,5 INOX	238.106.000
DS-1-1,0 INOX	238.106.001



I 780 AP2

Artikel-Nr. 200.230.002
Article no.

m	2,20	kg
F _R	7,2	kN
F _A	3,0	kN



DS-1-0,5 INOX	238.106.000
DS-1-1,0 INOX	238.106.001

