

WINKEL-Rollen | WINKEL Bearings



Heavy Duty WINKEL-Rolle 3.054 - 3.063

Vorteile:

- Schmutz unempfindliche WINKEL-Rolle für Heavy Duty Einsätze im Bereich Baustoffindustrie, Gießerei, Untertage
- Radiallager stirnseitig nachschmierbar
- Axiallager sind stoßunempfindliche Schwerlast-Kugellager, 2 RS abgedichtet und Lebensdauer geschmiert
- Axialjustierung über Distanzsteckbleche
- Für Einsätze mit höherer Verfahrensgeschwindigkeit bis 2 m/sec
- Lieferung inkl. 1 Schmiernippel M6 x 1, O-Ring sowie 2 Distanzbleche 0,5 mm

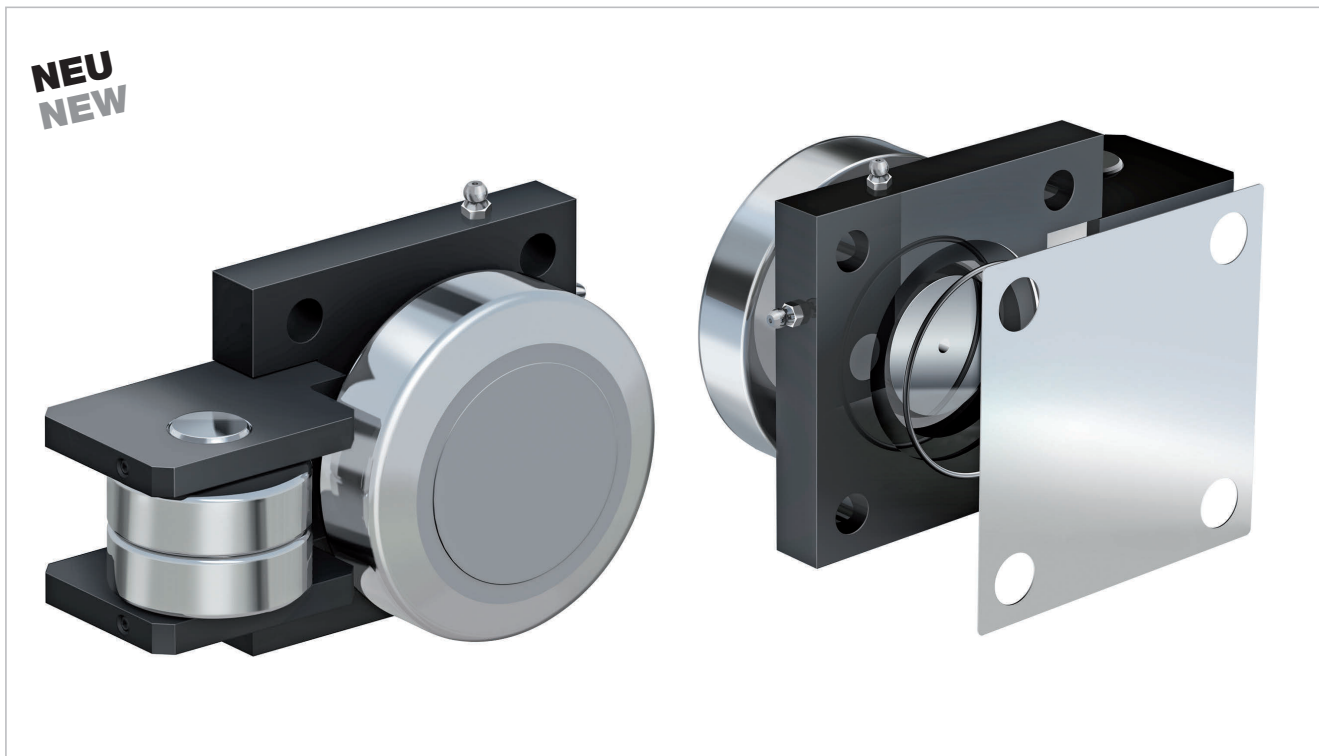
CAD Download in 2D/3D unter www.winkel.de

Heavy Duty WINKEL Bearing 3.054 - 3.063

Advantages:

- Maximum resistance against dirt for heavy duty applications in the building material industry, foundry and mining industry
- Radial bearings relubricateable from face side
- Axial bearings are shock resistant ball bearings with 2 RS seals, lubricated for life
- Axial adjustment with washers
- For high speed application up to 2 m/sec
- Will be delivered 1 pc. grease nipple M6 x 1, O-ring and 2 pcs washers 0,5 mm

CAD download in 2D/3D at www.winkel.de



Nachschmiersysteme für WINKEL-Rollen
Lubrication systems for WINKEL bearings
(Seite/page 144)

Typ Type	Artikel-Nr. Article no.	D mm D mm	F _R kN F _R kN	F _A kN F _A kN	u/min. max. u/min. max.	Gewicht kg Weight kg	Profil Profiles	Distanzbleche 0,5 mm Washers 0,5 mm
3.054	200.216.300	62,5	10,30	3,20	900	1,4	0 NbV	DS-0-Q-LUB-0,5
3.055	200.216.301	70,1	12,40	3,87	900	2,3	1 NbV	DS-1-Q-LUB-0,5
3.056	200.216.302	77,7	12,90	4,00	800	2,6	2 NbV	DS-1-Q-LUB-0,5
3.058	200.216.303	88,4	22,40	7,16	750	5,5	3 NbV	DS-3-Q-LUB-0,5
3.061	200.216.304	107,7	22,80	7,44	650	6,8	4 NbV	DS-3-Q-LUB-0,5
3.062	200.216.305	123,0	33,90	18,50	550	9,6	5 NbV	DS-4-Q-LUB-0,5
3.063	200.216.306	149,0	59,20	18,50	450	13,6	6 NbV	DS-6-Q-LUB-0,5

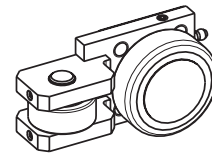
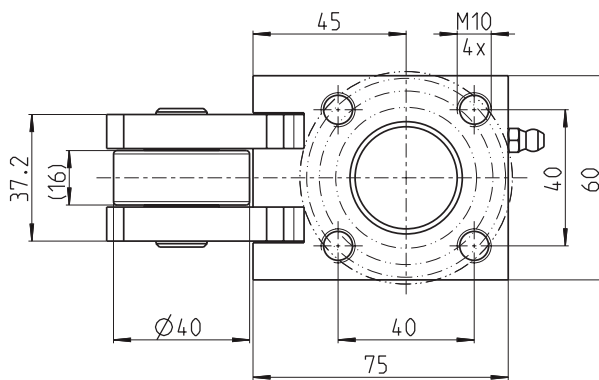
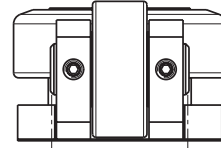
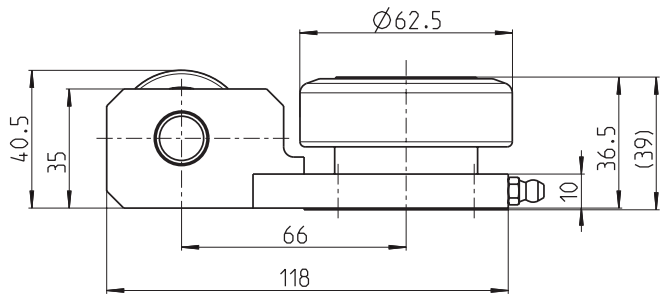
F_R = Tragzahl Radiallager zulässige Belastung zwischen Rolle und Profil

F_A = Tragzahl Axiallager zulässige Belastung zwischen Rolle und Profil

F_R = Load capacity radial bearing max. allowable force between bearing and profile

F_A = Load capacity axial bearing max. allowable force between bearing and profile

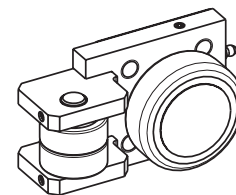
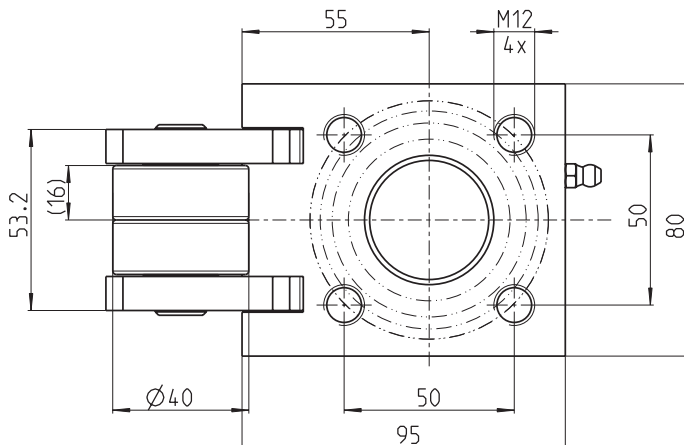
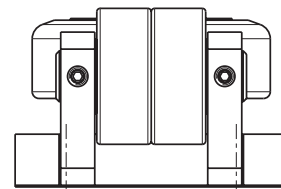
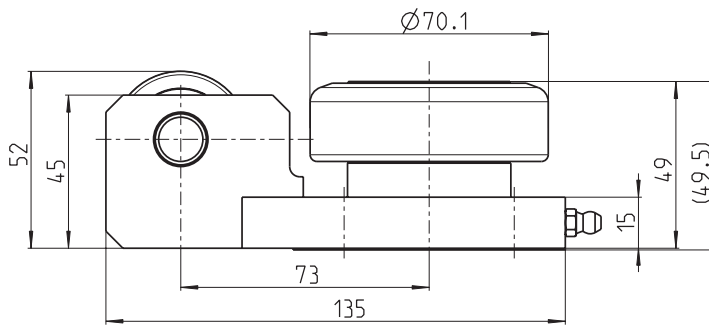
WINKEL-Rollen | WINKEL Bearings



3.054

Artikel-Nr. 200.216.300
Article no.

DS-0-Q-LUB-0,5
Artikel-Nr. 238.020.004
Article no.

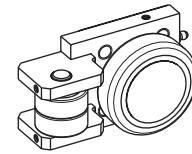
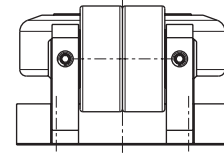
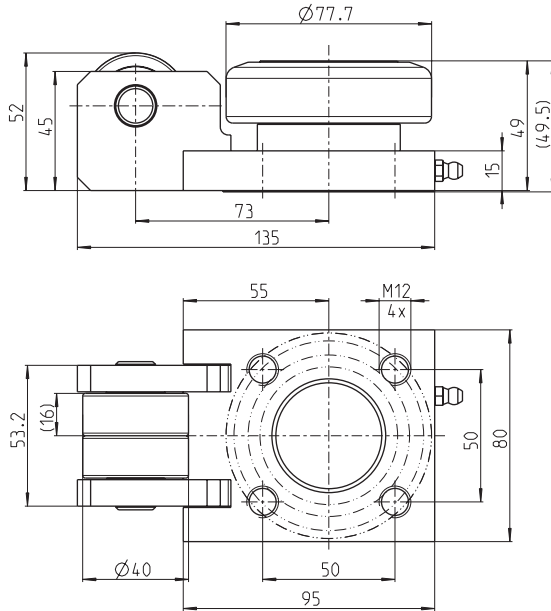


3.055

Artikel-Nr. 200.216.301
Article no.

DS-1-Q-LUB-0,5
Artikel-Nr. 238.021.005
Article no.

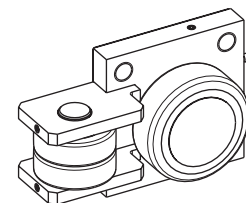
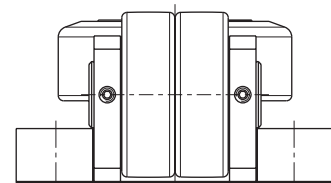
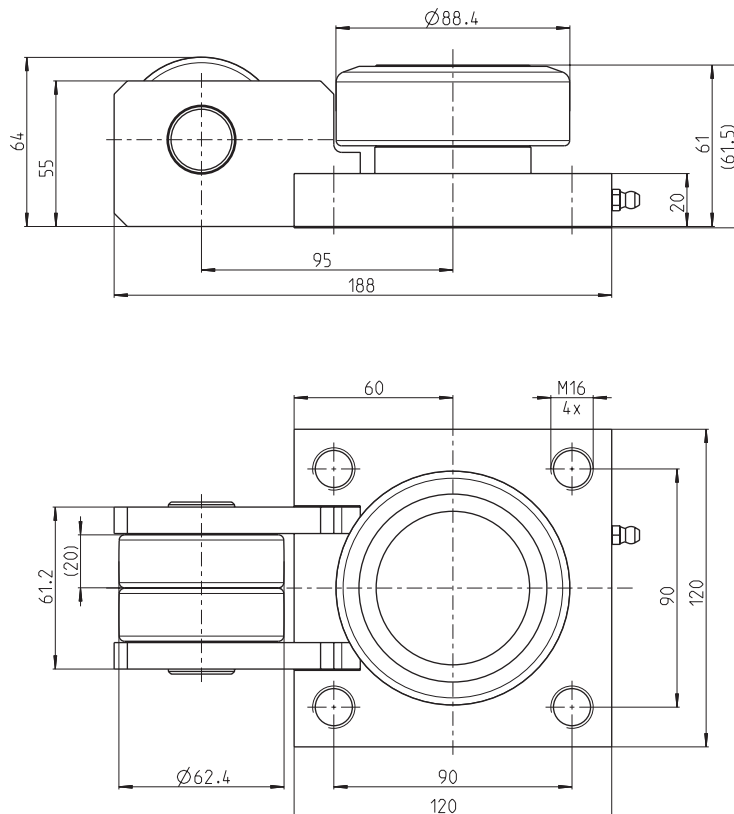
WINKEL-Rollen | WINKEL Bearings



3.056

Artikel-Nr. 200.216.302
Article no.

DS-1-Q-LUB-0,5
Artikel-Nr. 238.021.005
Article no.

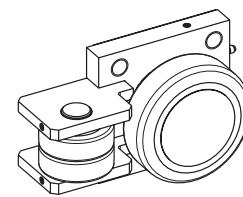
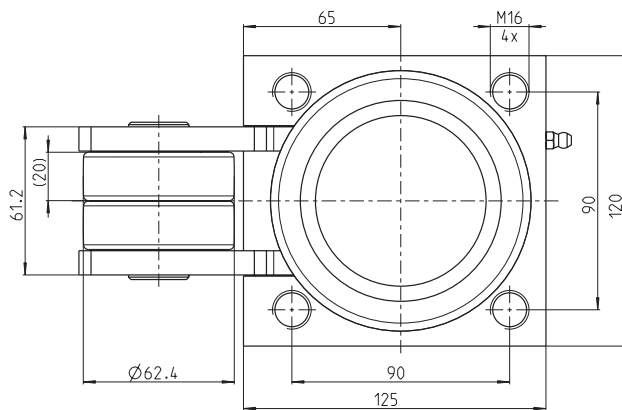
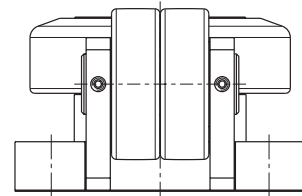
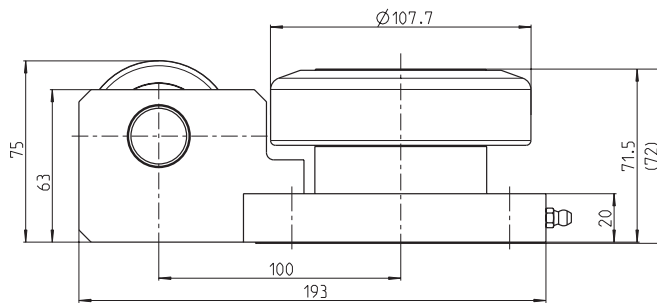


3.058

Artikel-Nr. 200.216.303
Article no.

DS-3-Q-LUB-0,5
Artikel-Nr. 238.022.004
Article no.

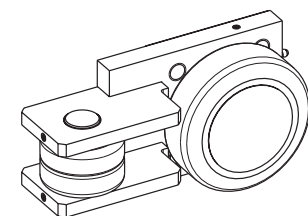
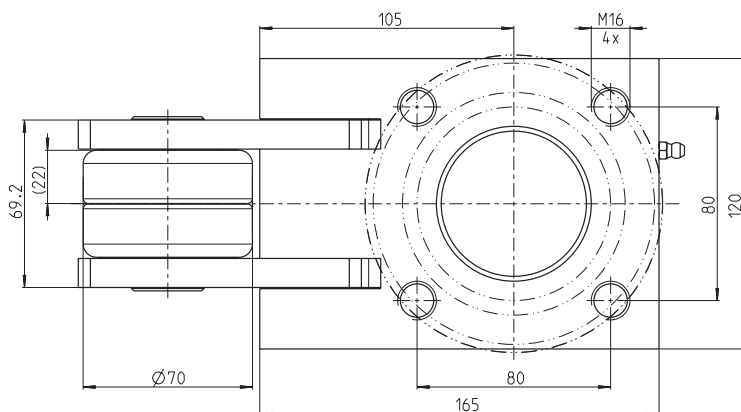
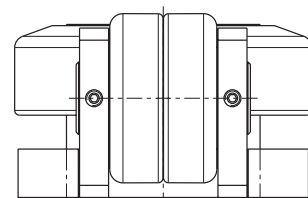
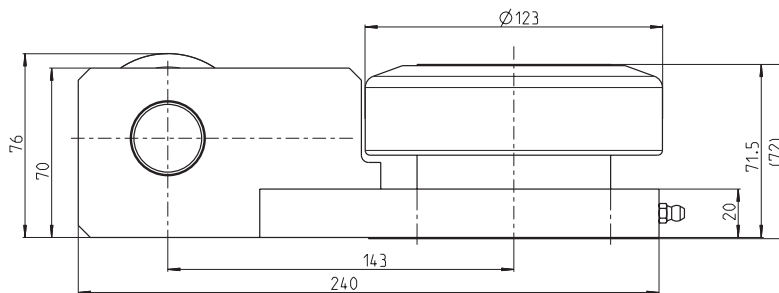
WINKEL-Rollen | WINKEL Bearings



3.061

Artikel-Nr. 200.216.304
Article no.

DS-3-Q-LUB-0,5
Artikel-Nr. 238.022.004
Article no.



3.062

Artikel-Nr. 200.216.305
Article no.

DS-4-Q-LUB-0,5
Artikel-Nr. 238.023.006
Article no.

WINKEL-Rollen | WINKEL Bearings



3.063
 Artikel-Nr. 200.216.306
 Article no.

DS-6-Q-LUB-0,5
 Artikel-Nr. 238.024.004
 Article no.