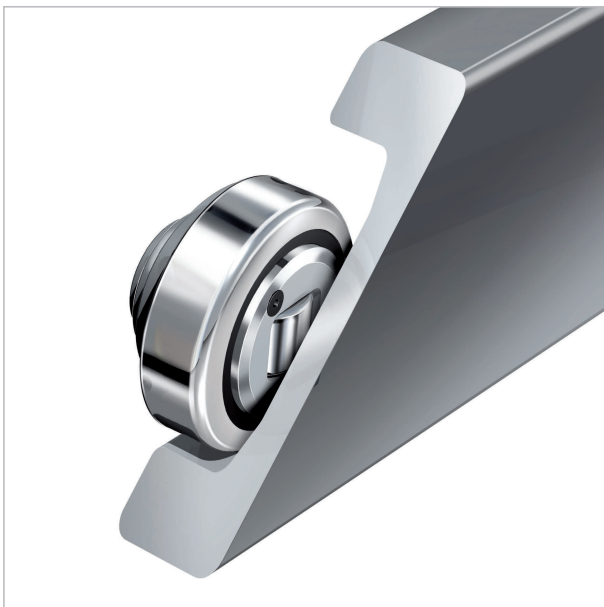




Standard NbV-Profile

- Alle Profile sind ab Standard 0 NbV aus hochwertigem warmgewalzten Stahl in S450 J2 mod. gefertigt und sandgestraht. $L_{\max} = 12$ m
- Passend zu unserem WINKEL-Rollensystem liefern wir alle Profiltypen in Fixlängen sofort ab Lager.
- Auf Wunsch sind alle Profile in feingerichteter Ausführung erhältlich ($\pm 0,3$ mm/lfm.)
- Höhere Tragkräfte durch neue NbV-Serie
- **Komplette Profilbearbeitung nach Kundenzeichnungen auf Anfrage**

CAD Download in 2D/3D unter www.winkel.de



Standard NbV-profiles

- All profiles from Standard 0 NbV on are made from high-quality hot rolled steel S450 J2 mod., in sandblasted version. $L_{\max} = 12$ m
- Suitable for WINKEL Bearing system, we deliver all profiles in fixed lengths, immediately from stock
- All profiles are available in fine straightened style on request ($\pm 0,3$ mm per meter)
- Higher load capacity with new NbV-series
- **Machined profiles according to customer drawings on request**

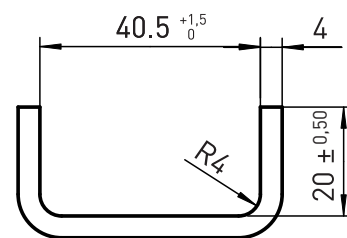
CAD download in 2D/3D at www.winkel.de



Standard A

Artikel-Nr. 113.001.000
Article no.

m	2,62 kg/m
A	3,3 cm ²
Ix	10,6 cm ⁴
Wx	4,4 cm ³
Iy	1,7 cm ⁴
Wy	1,0 cm ³
ey	0,8 cm



Materialgüte S235 JR
Material S235 JR

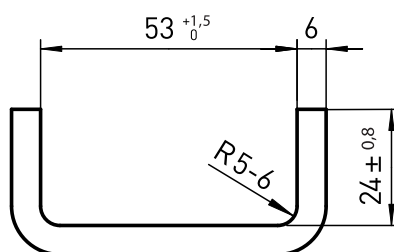
- In kaltgewalzter Ausführung
- In cold rolled version

$L_{\max} = 12$ m

Standard S

Artikel-Nr. 113.002.000
Article no.

m	5,3 kg/m
A	6,4 cm ²
Ix	35,4 cm ⁴
Wx	10,9 cm ³
Iy	5,0 cm ⁴
Wy	2,5 cm ³
ey	1,0 cm



Materialgüte S235 JR
Material S235 JR

- In kaltgewalzter Ausführung
- In cold rolled version

$L_{\max} = 12$ m

Hinweis: Feingerichtete Profile weisen eine Geradheit von $\pm 0,3$ mm/lfm. auf. Standard $\pm 1,0$ mm/lfm.
Notice: The straightness for fine straightened profiles is $\pm 0,3$ mm per meter. Standard $\pm 1,0$ mm per meter

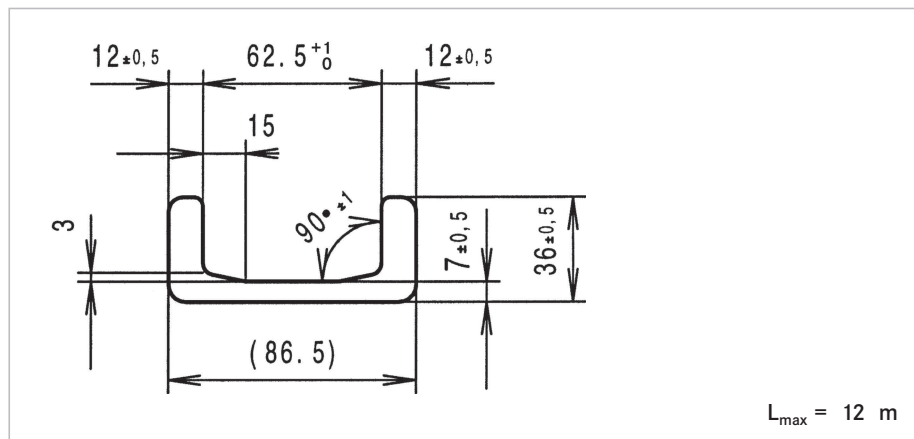
WINKEL-Rollen | WINKEL Bearings



Standard 0 NbV

Artikel-Nr. 113.010.000
Article no.

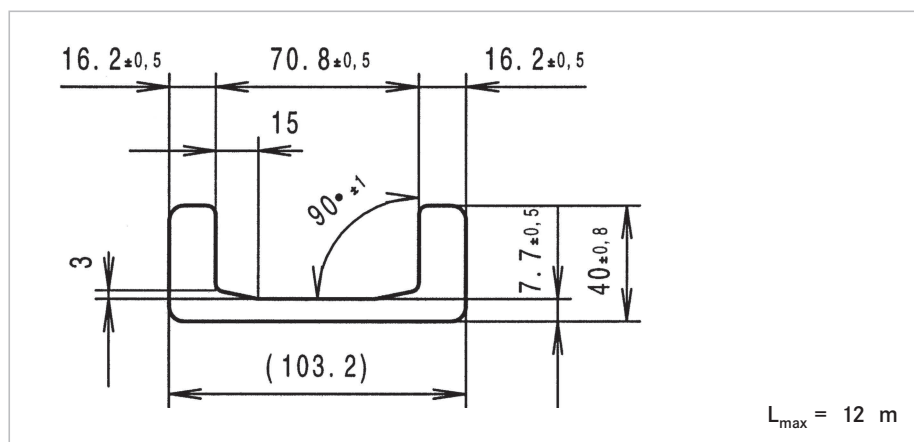
m	10,5	kg/m
A	13,4	cm ²
I _x	136,6	cm ⁴
W _x	31,6	cm ³
I _y	15,4	cm ⁴
W _y	6,7	cm ³
e _y	1,3	cm



Standard 1 NbV

Artikel-Nr. 113.011.000
Article no.

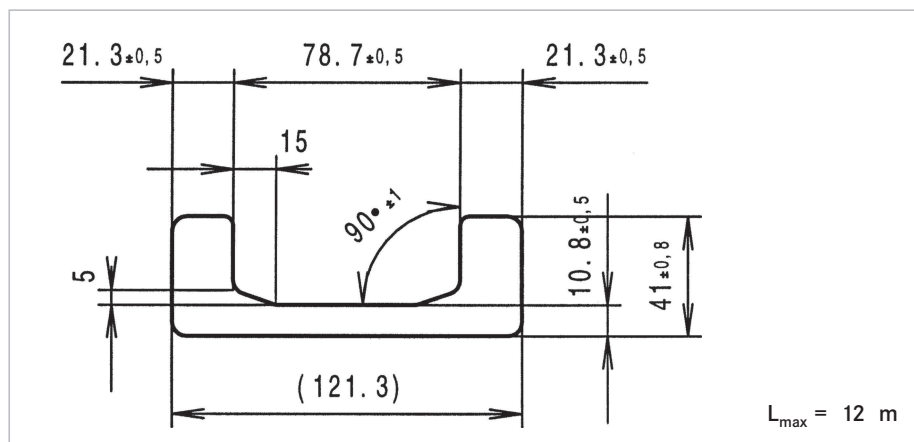
m	14,8	kg/m
A	18,8	cm ²
I _x	272,9	cm ⁴
W _x	52,9	cm ³
I _y	27,3	cm ⁴
W _y	10,9	cm ³
e _y	1,5	cm



Standard 2 NbV

Artikel-Nr. 113.012.000
Article no.

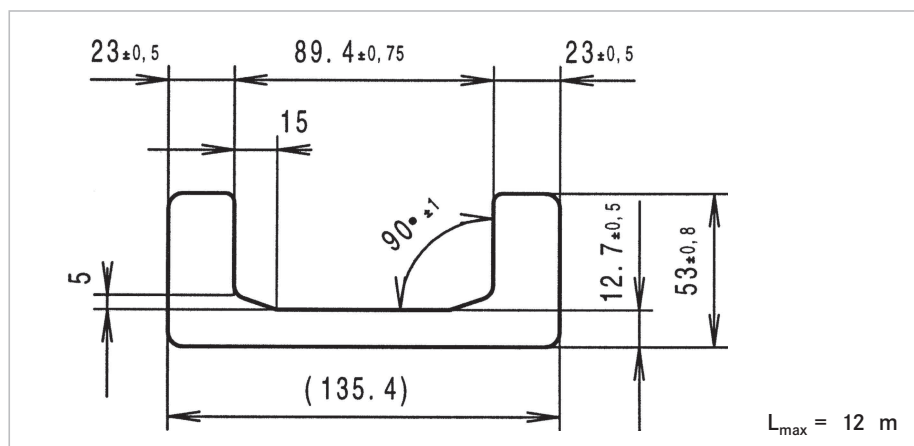
m	20,9	kg/m
A	26,6	cm ²
I _x	492,7	cm ⁴
W _x	81,2	cm ³
I _y	37,9	cm ⁴
W _y	14,8	cm ³
e _y	1,5	cm



Standard 3 NbV

Artikel-Nr. 113.013.000
Article no.

m	28,6	kg/m
A	36,4	cm ²
I _x	864,1	cm ⁴
W _x	127,6	cm ³
I _y	89,5	cm ⁴
W _y	27,1	cm ³
e _y	2,0	cm

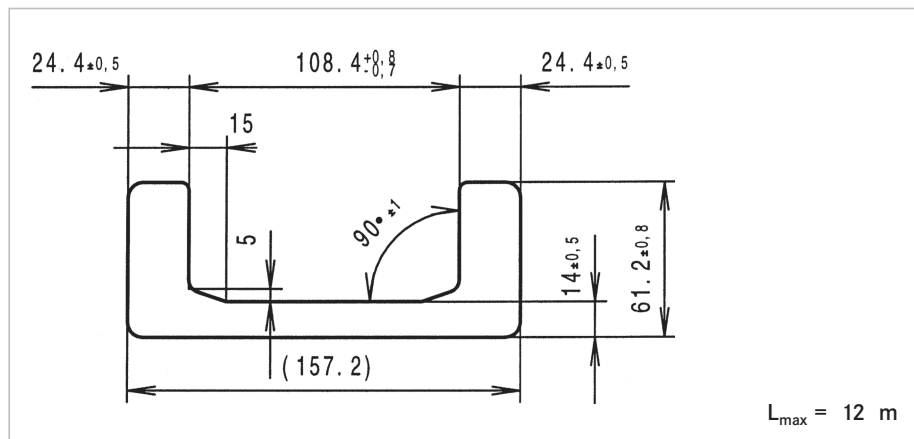


WINKEL-Rollen | WINKEL Bearings


Standard 4 NbV

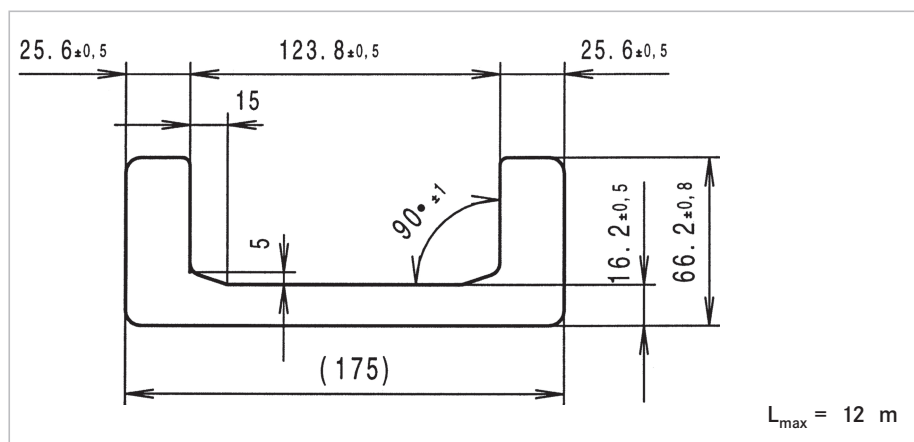
 Artikel-Nr. 113.014.000
 Article no.

m	36,0	kg/m
A	45,7	cm ²
I _x	1490,4	cm ⁴
W _x	189,6	cm ³
I _y	150,3	cm ⁴
W _y	38,8	cm ³
e _y	2,2	cm


Standard 5 NbV

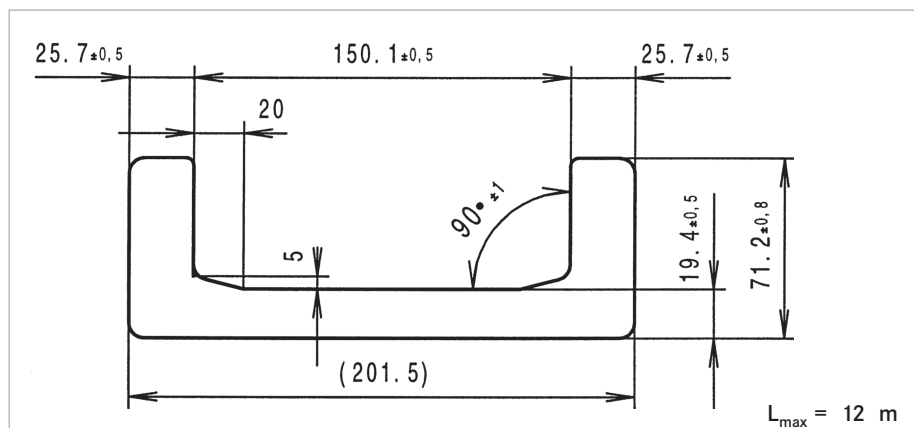
 Artikel-Nr. 113.015.000
 Article no.

m	42,8	kg/m
A	54,6	cm ²
I _x	2180,4	cm ⁴
W _x	249,2	cm ³
I _y	205,0	cm ⁴
W _y	48,2	cm ³
e _y	2,4	cm


Standard 6 NbV

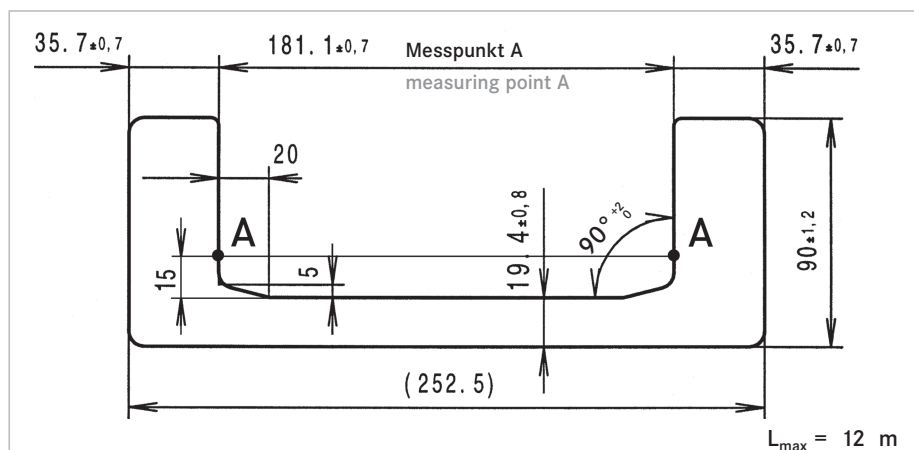
 Artikel-Nr. 113.016.000
 Article no.

m	52,3	kg/m
A	66,6	cm ²
I _x	3430,2	cm ⁴
W _x	340,5	cm ³
I _y	270,0	cm ⁴
W _y	57,2	cm ³
e _y	2,4	cm


**NEU
NEW**
Standard 8 NbV

 Artikel-Nr. 113.018.000
 Article no.

m	78,75	kg/m
A	100,1	cm ²
I _x	8605,4	cm ⁴
W _x	681,6	cm ³
I _y	721,5	cm ⁴
W _y	125,1	cm ³
e _y	3,2	cm


 Hinweis: Feingerichtete Profile weisen eine Geradheit von $\pm 0,3$ mm/lfm. auf. Standard $\pm 1,0$ mm/lfm.
 Notice: The straightness for fine straightened profiles is $\pm 0,3$ mm per meter. Standard $\pm 1,0$ mm per meter



WINKEL U-Profile mit 30% höherer Tragkraft

- Höhere Tragkraft bei gleichen Abmessungen durch Stahl S450 J2 mod.
- Auswahl eventuell kleinerer Baugrößen (Kostenvorteil)
- Höhere Verschleißfestigkeit gegen Auswalzen bei Überlastungen

WINKEL U-Profiles with 30% increased load capacity

- higher load capacity at same sizes by using profiles with steelgrade S450 J2 mod.
- choice of smaller sizes (price advantage)
- higher resistance against wear out effects

Vergleich S355 J2 - S450 J2 mod.

Comparison S355 J2 - S450 J2 mod.

Merkmal Characteristic	S355 J2 S355 J2	S450 J2 mod. S450 J2 mod.
Streckgrenze 1 Yield point 1	min 355 N/mm ²	min 430 N/mm ²
Streckgrenze 2 Yield point 2	min 345 N/mm ²	min 420 N/mm ²
Zugfestigkeit Tensile strength	470 - 630 N/mm ²	550 - 700 N/mm ²
Bruchdehnung Elongation	min 22%	min 19%
max. zul. Hertz'sche Pressung max. hertzian pressure	750 N/mm ²	900 N/mm ²

Hinweis: Streckgrenze 1 gilt für Flanschdicken < 20 mm, Streckgrenze 2 gilt für Flanschdicken ab 20 mm.

Notice: Yield point 1 is only valid for flange thickness < 20 mm, yield point 2 is only valid for flange thickness > 20 mm.

Bedingt durch eine Mikrolegierung mit Vanadium und/oder Niob weist der Stahl S450 J2 mod. deutlich höhere Festigkeitseigenschaften und ein feinkörnigeres Gefüge auf als der herkömmliche Stahl S355 J2.

Daraus und aus einer stärkeren Begrenzung der Elemente P und S ergibt sich eine höhere Sprödbrechtsicherheit. Die damit verbundene höhere Flächenpressung zeigt die nachfolgende Grafik.

Because of micro alloying with Vanadium and/or Niobium the steel grade S450J2 mod. has a significantly higher tensile and yield strength and a more fine-grained structure than the customary steel grade S355 J2.

In consequence of this and due to a stronger limitation of the elements P and S the steel shows a higher resistance to brittle fracture. Related to this is an increased bearing pressure which is shown by the diagram below.

Tragzahlen der Radiallager im Vergleich:

Load capacity of radial bearings in comparison:

