

**NEU**

Doppel T-Profile NbV

- Alle Profile aus hochwertigem Stahl S450 J2 mod. gefertigt. $L_{\max} = 12 \text{ m}$
- Höhere Tragkräfte durch neue NbV-Serie
- Profile in walzblanker Ausführung
- Passend zu unserem WINKEL-Rollensystem liefern wir alle Profiltypen in Fixlängen sofort ab Lager
- Auf Wunsch sind alle Profile in feingerichteter und sandgestrahlter Ausführung erhältlich ($\pm 0,3 \text{ mm/lfm.}$)
- Komplette Profilbearbeitung nach Kundenzeichnungen auf Anfrage

CAD Download in 2D/3D unter www.winkel.de

NEW

I-profiles NbV

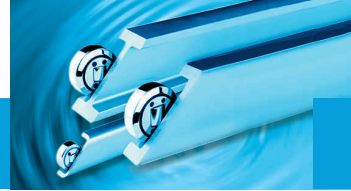
- All profiles are made from high-quality steel S450 J2 mod. $L_{\max} = 12 \text{ m}$
- Higher load capacity with new NbV-series
- Profiles not sandblasted
- To our WINKEL Bearing system we deliver all profiles in fixed lengths, immediately from stock
- All profiles are available in fine straightened style and sandblasted on request ($\pm 0,3 \text{ mm per meter}$)
- Machined profiles according to customer drawings on request

CAD download in 2D/3D at www.winkel.de



Hinweis: Feingerichtete Profile weisen eine Geradheit von $\pm 0,3 \text{ mm/lfm.}$ auf. Standard $\pm 1,0 \text{ mm/lfm.}$
 Notice: The straightness for fine straightened profiles is $\pm 0,3 \text{ mm per meter}$. Standard $\pm 1,0 \text{ per meter}$

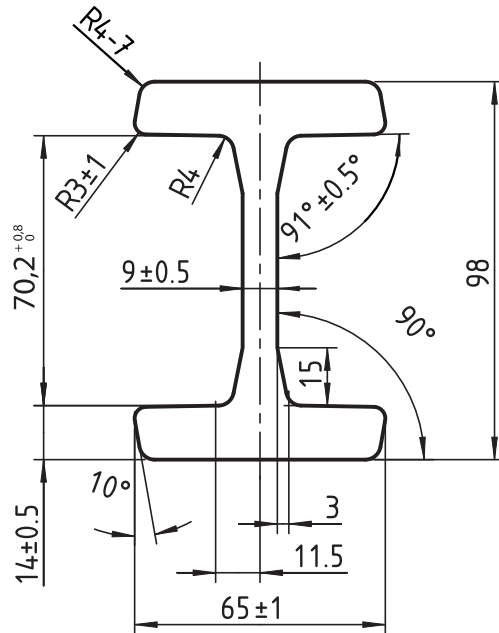
WINKEL-Rollen | WINKEL Bearings



3018 NbV

Artikel-Nr. 112.001.000
Article no.

m	19,4	kg/m
A	24,8	cm ²
I _x	345,9	cm ⁴
W _x	70,6	cm ³
I _y	58,3	cm ⁴
W _y	18,0	cm ³

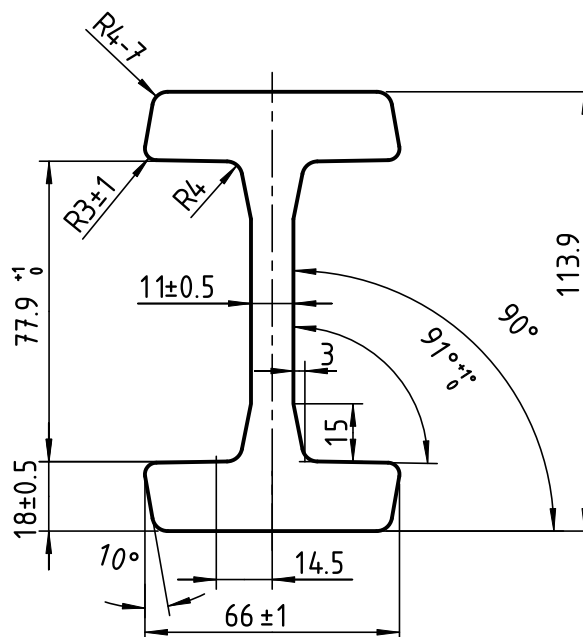


$L_{\max} = 12 \text{ m}$

3019 NbV

Artikel-Nr. 112.002.000
Article no.

m	25,3	kg/m
A	32,2	cm ²
I _x	582,0	cm ⁴
W _x	102,2	cm ³
I _y	77,5	cm ⁴
W _y	23,5	cm ³



$L_{\max} = 12 \text{ m}$

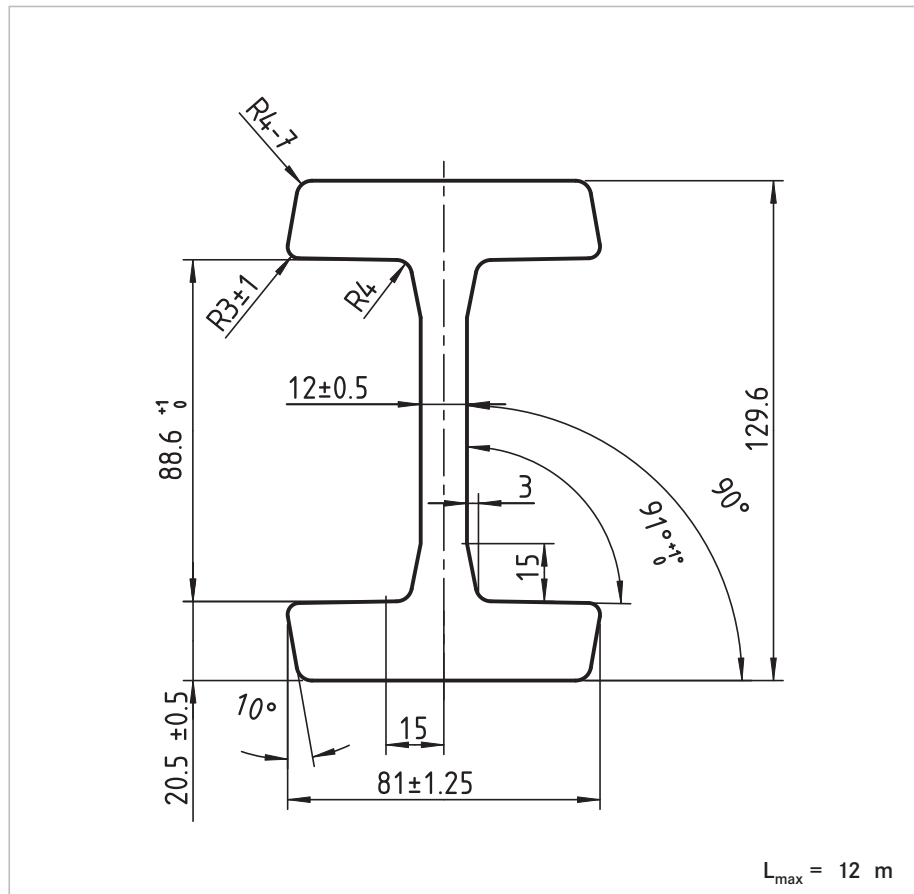


WINKEL-Rollen | WINKEL Bearings

3020 NbV

Artikel-Nr. 112.003.000
Article no.

m	34,0	kg/m
A	43,4	cm ²
I _x	1037,2	cm ⁴
W _x	160,1	cm ³
I _y	161,9	cm ⁴
W _y	40,0	cm ³



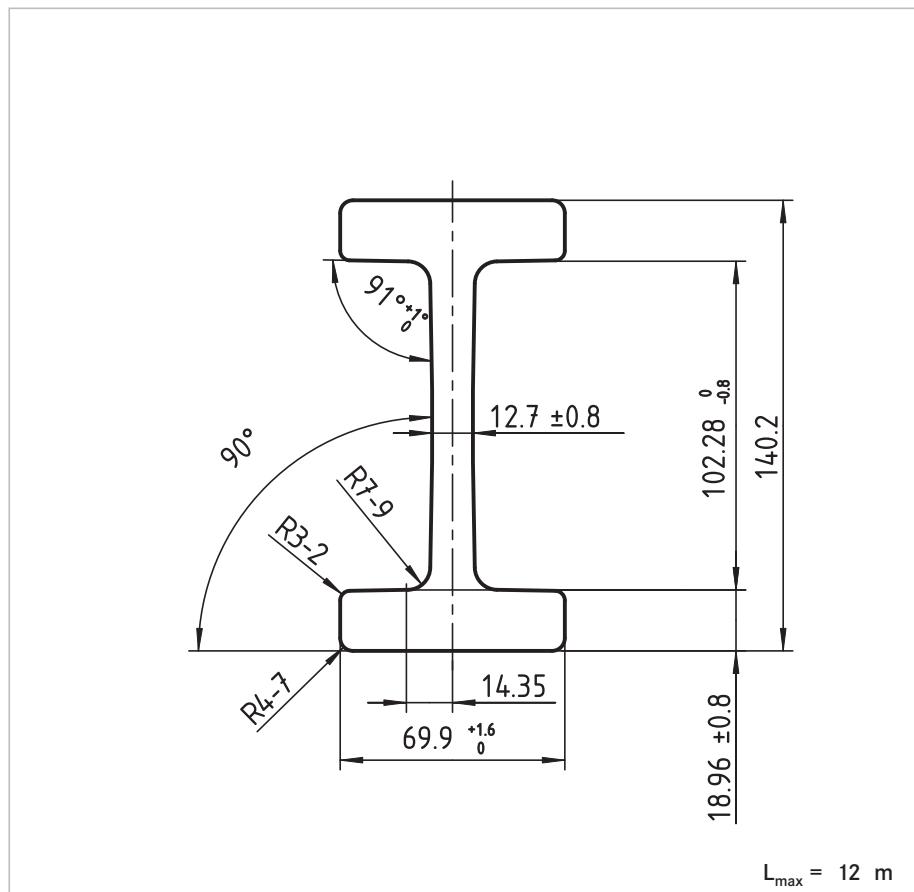
2912 NbV

Artikel-Nr. 112.004.000
Article no.

m	31,17	kg/m
A	39,5	cm ²
I _x	1088,7	cm ⁴
W _x	155,5	cm ³
I _y	105,3	cm ⁴
W _y	30,2	cm ³

Hinweis:
Materialgüte SAE 1027 mod.
Werkstoffnummer 1.9426.100

Please note:
Material SAE 1027 mod.
Material number 1.9426.100



Hinweis: Feingerichtete Profile weisen eine Geradheit von $\pm 0,3 \text{ mm/lfm.}$ auf. Standard $\pm 1,0 \text{ mm/lfm.}$
Notice: The straightness for fine straightened profiles is $\pm 0,3 \text{ mm per meter.}$ Standard $\pm 1,0 \text{ per meter}$

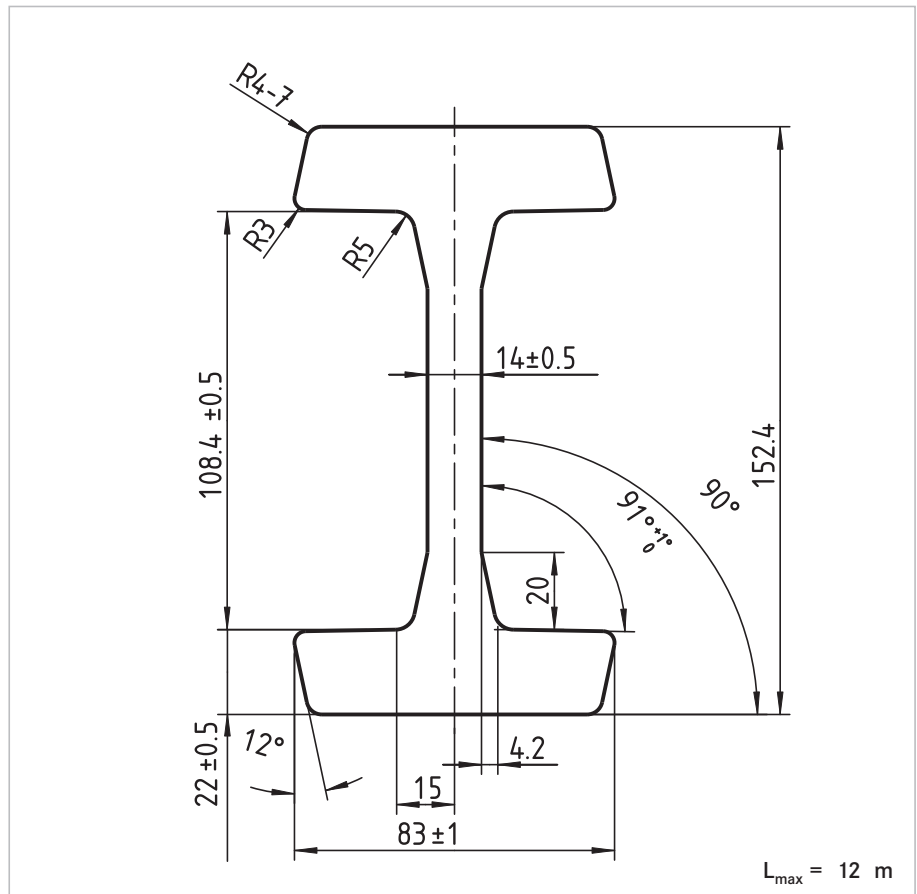
WINKEL-Rollen | WINKEL Bearings



3100 NbV

Artikel-Nr. 112.005.000
Article no.

m	40,8	kg/m
A	51,1	cm ²
I _x	1656,9	cm ⁴
W _x	217,4	cm ³
I _y	184,1	cm ⁴
W _y	44,4	cm ³



3353 NbV

Artikel-Nr. 112.006.000
Article no.

m	51,4	kg/m
A	65,5	cm ²
I _x	2825,7	cm ⁴
W _x	322,9	cm ³
I _y	293,2	cm ⁴
W _y	65,2	cm ³

