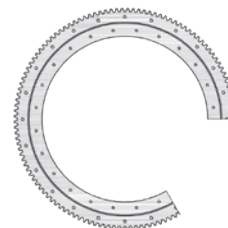
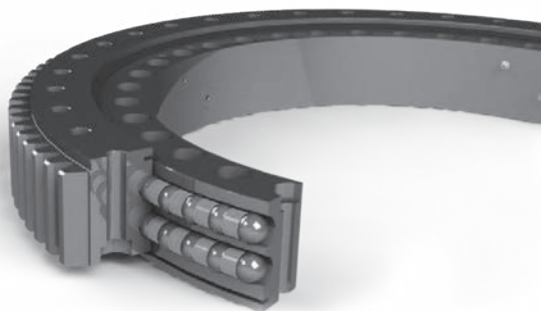


E.2.20-22-25.D



vnější ozubení

Otoč s vnějším ozubením

Kuličkové dvouřadé ložisko

Označení	Rozměry							Upeňovací díry					
	Da	O	U	Di	Ha	Hb	H	La	na	da	Li	ni	di
	mm	mm	mm	mm	mm	mm	mm	mm	n°	mm	mm	n°	mm
1 E.504.2.25.00.D.6	504	466	387	300	75	87	95	436	16	17	330	16	17
2 E.608.2.25.10.D.6	608	570	487	382	78	87	95	540	24	17	410	24	17
3 E.712.2.25.12.D.6	712	670	577	470	75	88	98	640	24	17	508	24	20
4 E.1079.2.20.12.D.3.V	1079	-	972	893	70	80	90	1015	30	M16	922	30	18
5 E.1080.2.22.00.D.6	1080	1042	970	893	76	83	92	1015	30	17	992	30	17
6 E.1200.2.25.00.D.1	1200	1163	1079	976	77	88	98	1135	36	19	1012	36	19
7 E.1476.2.25.00.D.6	1476	1415	1250	1085	89	101	110	1350	48	26	1150	48	26

Označení	Parametry ozubení			Síla na zub		Hmotnost
	P	m	zubů	Fz nor	Fz max	m
	mm		n°	kN	kN	kg
1 E.504.2.25.00.D.6	488	8	61	31	62	67
2 E.608.2.25.10.D.6	592	8	74	40	80	92
3 E.712.2.25.12.D.6	696	8	87	41	82	119
4 E.1079.2.20.12.D.3.V	1048	8	131	42	84	140
5 E.1080.2.22.00.D.6	1064	8	133	32	64	150
6 E.1200.2.25.00.D.1	1184	8	148	32	64	210
7 E.1476.2.25.00.D.6	1440	10	144	77	154	503

G = N°4 × mazací hlavice DIN 71412 AM 8×1 stejně rozložené.
Požádejte o podrobný výkres ložiska, hodnoty se mohou lišit.

