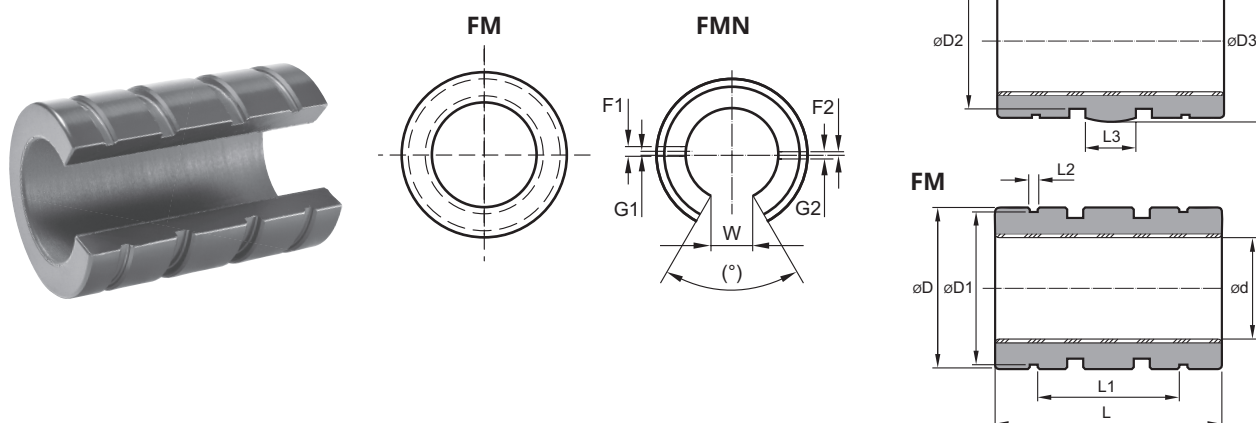


FM (N)



Kluzné pouzdro

Samomazné; Hliníkové těleso / Frelon®

Označ.	Rozměry [mm]																		Statická únosnost [N]	Hmot. [kg]	
	ød ^{H6}	Tolerance +µ		øD ^{H7}	øD1	øD2	øD3		L ^{h13}	L1	L2 _{min}	L3	L4	W	G1	G2	[°]	F1			F2
		FM(N)	FMC(N)				min	max													
FM(N)-05	5	10-28	60-78	12	11,5	9,86	11,941	11,966	22	14,28	1,14	5,00	2	3,2	0	2,2	60	-	0	2276	0,004
FM(N)-08	8	13-35	63-85	16	15,2	13,2	15,941	15,966	25	16,28	1,14	5,30	2	5,1	0	3	60	-	0	4120	0,009
FM(N)-10	10	13-35	63-85	19	18,0	15,7	18,938	18,964	29	22,04	1,32	5,63	2,44	6,4	0	3	60	-	0	5984	0,014
FM(N)-12	12	16-43	66-93	22	21,0	17,9	21,938	21,963	32	22,64	1,32	6,00	3,17	7,6	3	3	78	7,0	1,35	7907	0,017
FM(N)-16	16	16-43	66-93	26	24,9	21,9	25,938	25,964	36	24,64	1,32	8,00	3,17	10,4	3	2,2	78	0,0	0	11870	0,028
FM(N)-20	20	20-53	96-129	32	30,3	27,9	31,938	31,963	45	31,26	1,63	10,0	3,17	10,8	3	2,2	60	0,0	0	18541	0,054
FM(N)-25	25	20-53	96-129	40	37,5	35,9	39,938	39,962	58	43,80	1,90	12,5	3,17	13,2	3	3	60	-1,51	0	29881	0,109
FM(N)-30	30	20-53	96-129	47	44,5	42,7	46,937	46,962	68	51,80	1,90	15,0	3,17	14,2	3	3	72	2,0	0	42026	0,176
FM(N)-40	40	25-64	127-166	62	59,0	56,3	61,935	61,961	80	6,40	2,20	20,0	4,1	19,5	3	3	72	1,5	0	65923	0,356
FM(N)-50	50	25-64	127-166	75	72,0	69,2	74,935	74,960	100	77,40	2,70	25,0	4,1	24,0	5	3	72	2,5	0	103005	0,628
FM(N)-60	60	30-76	182-228	90	86,4	81,7	89,931	89,957	125	101,40	3,20	30,0	7,1	29,6	6	0	72	0,0	-	154508	1,117
FM(N)-80	80	30-76	182-228	120	116,1	111,7	119,931	119,957	165	133,34	4,17	40,0	7,1	39,0	8	0	72	0,0	-	271933	2,679

Objednací číslo:

