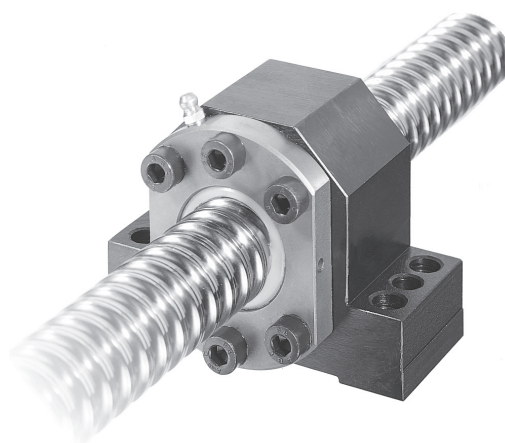
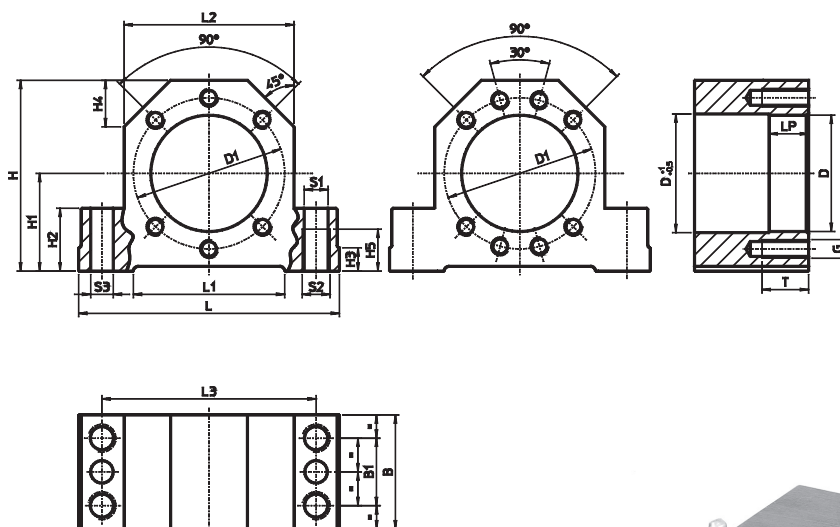


Domečky pro přírubové kuličkové matice



Domečky pro přírubové kuličkové matice dle DIN 69051 část 5

Domečky pro matice jsou vhodné pro montáž přírubových matic dle DIN. Výška osy domečku je sladěna s pevným uložením v radioaxiálním ložisku a volným uložením v radiálním ložisku.

Domeček se může přišroubovat jak se shora /S1/, tak ze spodu /S2/. Domeček má dva otvory pro kuželové nebo válcové kolíky.

Jmenovitý průměr kul. šroubu	Označení	L	L1	L2	L3	H	H1 JS7	H2	H3	H4	H5	D H8	D1	LP	B	B1	S1 H12	S2	S3	Uspořádání otvorů	G	T
16	GFD-16	86	52	52	68	58	32	22	7	15	15	28	38	10	37	23	8,4	M10	7,7	1	M5	12
20	GFD-20	94	52	60	77	64	34	22	7	17	15	36	47	16	42	25	8,4	M10	7,7	1	M6	15
25	GFD-25	108	65	66	88	72	39	27	10	19	18	40	51	16	46	29	10,5	M12	9,7	1	M6	15
32	GFD-32	112	65	72	92	82	42	27	10	19	18	50	65	16	49	29	10,5	M12	9,7	1	M8	20
40	GFD-40	126	82	84	105	97	50	32	13	23	21	63	78	16	53	32	12,6	M14	9,7	2	M8	20
50	GFD-50	146	82	104	125	115	60	32	13	30	21	75	93	16	59	34	12,6	M14	9,7	2	M10	25