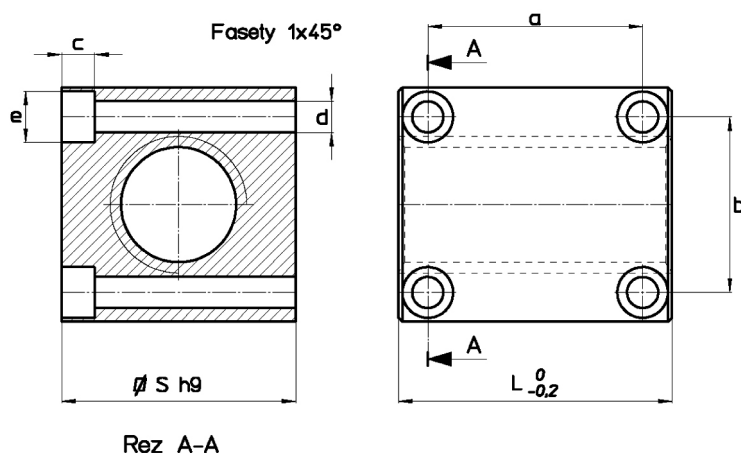


Materiál: EN 1982 Cu Sn12-C – CC483K

Matice z cínového bronzu se používá k posuvům u menších zatížení, a doporučuje se z důvodu snadného upevnování a dobré odolnosti proti otěru/opotřebení.



Kód matice PRAVÁ	Kód matice LEVÁ	Průměr pro stoupání	Počet chodů v závitu	S mm	L mm	a mm	b mm	c mm	d mm	e mm	Šrouby imbus pro upevnění UNI 5931	Váha kg/kus	At mm ² (1)
QBF 16 A R	QBF 16 A L	Tr 16×4	1	35	40	26	24	5,2	5	95	M5	340	770
QBF 20 A R	QBF 20 A L	Tr 20×4	1	40	50	38	28	6.5	6	10	M6	0,576	1412
QBF 25 A R	QBF 25 A L	Tr 25×5	1	45	55	40	33	6.5	6	10	M6	0,725	1943
QBF 30 A R	QBF 30 A L	Tr 30×6	1	50	60	49	38	6.5	6	10	M6	0,977	2544
QBF 40 A R	QBF 40 A L	Tr 40×7	1	60	75	55	49	8,5	8	99	M8 (3)	1 608	4013

(1) Celková dosedací plocha mezi šroubovými zuby a zuby na matici na ploše kolmo k ose.

(3) Speciální upevňovací šroub M8 se zmenšeným průměrem hlavy.