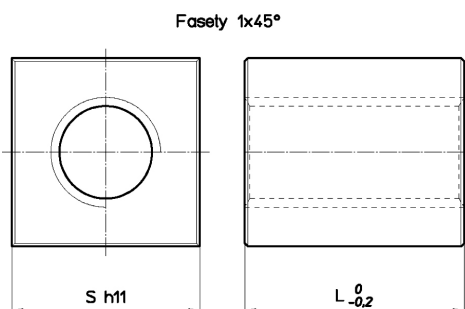


Materiál: EN 10277-3 11 S Mn Pb 37 – 1.0737

Používá se jako fixační matice nebo pro ruční posuv při zanedbatelném zatížení, neboť spoj ocel – ocel, používaný k posuvu při zatížení, má tendenci k zadrhávání/zasekávání. Použitý materiál může být svářen s použitím systému M.I.G. – M.A.G. (s podáváním drátu). Vzhledem k přítomnosti olova se nedoporučuje elektrodové sváření.

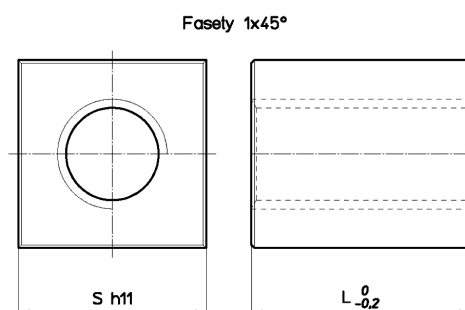


Kód matice PRAVÁ	Kód matice LEVÁ	Průměr pro stoupání	Počet chodů v závitu	d mm	L mm	Váha kg/kus	At mm ² (1)
CQA 10 T R CQA 12 A R	CQA 10 T L CQA 12 A L	Tr 10×2 Tr 12×3	1 1	17 25	15 30	0,027 0,123	150 739
CQA 14 R R CQA 14 A R	CQA 14 R L CQA 14 A L	Tr 14×3 Tr 14×4	1 1	25 30	20 35	0,076 0,211	658 658
CQA 16 A R CQA 18 A R	CQA 16 A L CQA 18 A L	Tr 16×4 Tr 18×4	1 1	30 35	35 45	0,199 0,353	770 1131
CQA 20 A R CQA 25 A R	CQA 20 A L CQA 25 A L	Tr 20×4 Tr 25×5	1 1	40 45	50 55	0,517 0,683	1412 1943
CQA 30 A R CQA 35 A R	CQA 30 A L CQA 35 A L	Tr 30×6 Tr 35×6	1 1	50 60	60 70	0,877 1,494	2544 3517
CQA 36 A R CQA 40 A R	CQA 36 A L CQA 40 A L	Tr 36×6 Tr 40×7	1 1	60 60	70 70	1,465 1,347	3630 4013
CQA 50 A R CQA 60 A R	CQA 50 A L CQA 60 A L	Tr 50×8 Tr 60×9	1 1	70 80	90 100	2,183 2,990	6502 8718

typ QOB, čtyřhranná z mosazi

Materiál: EN 12164 CW614N-M (ex OT58)

Používá se jako matice pro posouvání při spíše lehčím zatížení, neboť mosaz se nevyznačuje vysokou únosností a odolností proti opotřebení/otěru.



Kód matice PRAVÁ	Kód matice LEVÁ	Průměr pro stoupání	Počet chodů v závitu	d mm	L mm	Váha kg/kus	At mm ² (1)
QOB 10 A R QOB 12 A R QOB 14 A R QOB 16 A R	QOB 10 A L QOB 12 A L QOB 14 A L QOB 16 A L	Tr 10×3 Tr 12×3 Tr 14×4 Tr 16×4	1 1 1 1	25 25 30 30	20 25 35 35	0,094 0,110 0,224 0,212	320 411 658 770
QOB 18 A R QOB 20 A R QOB 25 A R QOB 30 A R	QOB 18 A L QOB 20 A L QOB 25 A L QOB 30 A L	Tr 18×4 Tr 20×4 Tr 25×5 Tr 30×6	1 1 1 1	35 40 45 50	45 50 55 60	0,379 0,554 0,735 0,952	1131 1412 1943 2544
QOB 35 A R QOB 36 A R QOB 40 A R	QOB 35 A L QOB 36 A L QOB 40 A L	Tr 35×6 Tr 36×6 Tr 40×7	1 1 1	60 60 60	70 70 70	1,617 1,563 1,465	3517 3630 4013

(1) Celková dosedací plocha mezi šroubovými zuby a zuby na matici na ploše kolmo k ose.