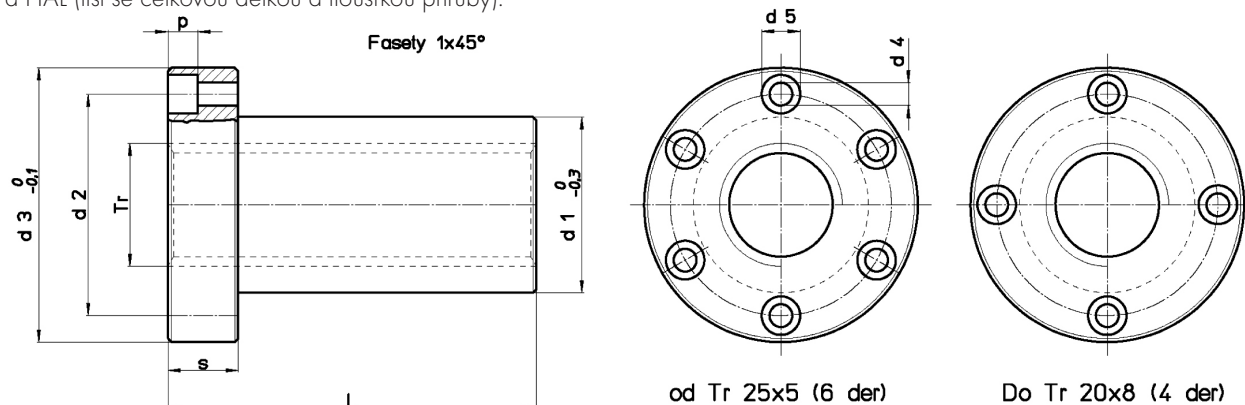


typ FCS, samomazný plast

matís

Materiál: PA 6 + Mo S2 DIN 7728 + příměsi

Tato matice je vyrobena z plastu, který je vysoce odolný vůči otěru/opotřebení a samomazný. Nevyžaduje žádné mazání po celou dobu používání. Délka $3 \times Tr$ umožňuje dokonalejší rozložení zatížení. Vzhledem k rozměrům příruby jsou plně nahraditelné maticemi FTN, FXN, HDL a HAL (liší se celkovou délkou a tloušťkou příruby).

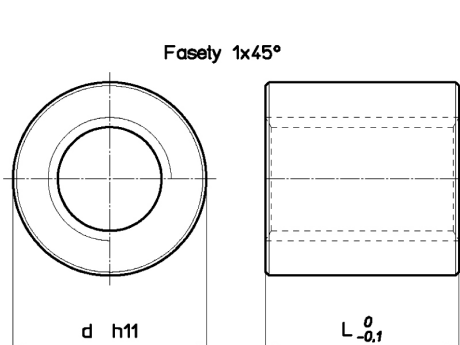


Kód pro matici PRAVÁ	Kód pro matici LEVÁ	Průměr pro stoupání	Počet chodů v závitu	d1 mm	d2 mm	d3 mm	d4 mm	d5 mm	p mm	L mm	s mm	Počet děr pro šrouby	Upevňovací šrouby (Třída 8.8)	Váha kg/kus	At mm ² (1)
FCS 12 A R	FCS 12 A L	Tr 12×3	1	18	26	37	4,5	7,5	4,2	36	12	4	M4	0,016	594
FCS 16 A R	FCS 16 A L	Tr 16×4	1	22	32	45	5,5	9,5	5,2	48	16	4	M5	0,030	1056
FCS 20 A R	FCS 20 A L	Tr 20×4	1	30	40	52	5,5	9,5	5,2	60	20	4	M5	0,057	1696
FCS 20 B R	-	Tr 20×8 (P4)	2	30	40	52	5,5	9,5	5,2	60	20	4	M5	0,057	1696
FCS 25 A R	FCS 25 A L	Tr 25×5	1	35	48	62	6,5	11	6,5	75	25	6	M6	0,094	2650
FCS 28 A R	FCS 28 A L	Tr 28×5	1	40	53	68	6,5	11	6,5	90	30	6	M6	0,142	3600
FCS 28 B R	-	Tr 28×10 (P5)	2	40	53	68	6,5	11	6,5	90	30	6	M6	0,142	3600
FCS 30 A R	FCS 30 A L	Tr 30×6	1	40	53	68	6,5	11	6,5	90	30	6	M6	0,135	3816
FCS 35 A R	FCS 35 A L	Tr 35×6	1	50	63	78	8,5	14	8,5	105	35	6	M8	0,221	5277
FCS 40 A R	FCS 40 A L	Tr 40×7	1	55	68	84	8,5	14	8,5	120	40	6	M8	0,289	6880
FCS 40 I R	-	Tr 40×10	1	55	68	84	8,5	14	8,5	120	40	6	M8	0,252	6597
FCS 50 A R	FCS 50 A L	Tr 50×8	1	65	80	100	10,5	17	10,5	150	50	6	M10	0,476	10840

typ MPH, válcová z plastu

Materiál: PA 6 + Mo S2 DIN 7728

Válcová matice z plastu, který je vysoce odolný vůči otěru/opotřebení. Vhodný pro použití při nízkém nebo středním zatížení. Pro zvýšení trvanlivosti je nutné příležitostně mazat matice MPH tukem nebo olejem (nepoužívejte maziva obsahující sulfid molybdeničitý MoS2 nebo grafit).



Kód pro matici PRAVÁ	Kód pro matici LEVÁ	Průměr pro stoupání	Počet chodů v závitu	E mm	L mm	Váha kg/kus	At mm ² (1)
MPH 12 A R	MPH 12 A L	Tr 12×3	1	26	24	0,012	396
MPH 16 A R	MPH 16 A L	Tr 16×4	1	36	32	0,030	704
MPH 20 A R	MPH 20 A L	Tr 20×4	1	45	40	0,060	1130
MPH 25 A R	MPH 25 A L	Tr 25×5	1	50	48	0,083	1696
MPH 28 A R	MPH 28 A L	Tr 28×5	1	60	60	0,154	2400
MPH 28 B R	-	Tr 28×10 (P5)	2	60	60	0,154	2400
MPH 30 A R	MPH 30 A L	Tr 30×6	1	60	60	0,150	2544
MPH 35 A R	MPH 35 A L	Tr 35×6	1	75	72	0,290	3618
MPH 40 A R	MPH 40 A L	Tr 40×7	1	80	80	0,355	4587
MPH 50 A R	MPH 50 A L	Tr 50×8	1	90	100	0,523	7225

Důležité upozornění: matice z plastových materiálů musí být nasazovány výhradně na naše přesné válcované šrouby s odpovídající drsností a povrchovou tvrdostí. Nelze je použít na šrouby pro odstraňování ořepů. Pozornost věnujte zejména hygroskopičnosti tohoto materiálu, jehož použití se nedoporučuje pro přesné spoje vzhledem ke značné rozměrové variabilitě, která závisí na relativní vlhkosti a na prostředí, v němž je materiál používán. Před výběrem typu plastové matice doporučujeme obrátit se na naše technické oddělení.

(1) Celková dosedací plocha mezi šroubovými zuby a zuby na matici na ploše kolmo k ose.