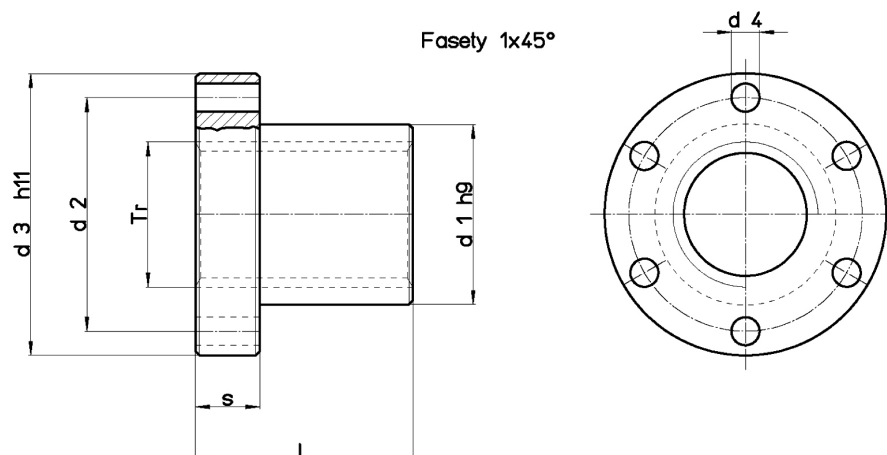


**Materiál: EN 1982 Cu Sn5 Zn5 Pb5-C – CC491K**

Přírubová matice z bronzu, zvláště vhodná k nepřetržitým posunům, s dobrou odolností vůči otěru/opotřebení. Doporučujeme kvalitní mazání.



Kód pro matici PRAVÁ	Kód pro matici LEVÁ	Průměr pro stoupání	Počet chodů v závitu	d1 mm	d2 mm	d3 mm	d4 mm	d5 mm	p mm	L mm	s mm	Počet děr pro šrouby	Upevňovací šrouby (Třída 8.8)
FFR 10 T R FFR 10 J R	FFR 10 T L -	Tr 10×2 Tr 10×4 (P2)	1 2	25 25	34 34	42 42	5 5	25 25	10 10	6 6	M4 M4	0,164 0,164	250 250
FFR 12 A R FFR 12 B R FFR 14 R R FFR 14 B R	FFR 12 A L - FFR 14 R L -	Tr 12×3 Tr 12×6 (P3) Tr 14×3 Tr 14×6 (P3)	1 2 1 2	28 28 28 28	38 38 38 38	48 48 48 48	6 6 6 6	35 35 35 35	12 12 12 12	6 6 6 6	M5 M5 M5 M5	0,276 0,276 0,272 0,272	400 400 460 460
FFR 16 A R FFR 16 B R FFR 18 A R FFR 18 B R	FFR 16 A L - FFR 18 A L -	Tr 16×4 Tr 16×8 (P4) Tr 18×4 Tr 18×8 (P4)	1 2 1 2	28 28 28 28	38 38 38 38	48 48 48 48	6 6 6 6	35 35 35 35	12 12 12 12	6 6 6 6	M5 M5 M5 M5	0,260 0,260 0,247 0,247	530 530 610 610
FFR 20 A R FFR 20 B R FFR 22 A R FFR 22 B R	FFR 20 A L - FFR 22 A L -	Tr 20×4 Tr 20×8 (P4) Tr 22×5 Tr 22×10 (P5)	1 2 1 2	32 32 32 32	45 45 45 45	55 55 55 55	6,5 6,5 6,5 6,5	44 44 44 44	12 12 12 12	6 6 6 6	M6 M6 M6 M6	0,370 0,370 0,360 0,360	870 870 1030 1030
FFR 24 A R FFR 24 B R FFR 26 A R FFR 28 A R FFR 28 B R	FFR 24 A L - FFR 26 A L FFR 28 A L -	Tr 24×5 Tr 24×10 (P5) Tr 26×5 Tr 28×5 Tr 28×10 (P5)	1 2 1 1 2	32 32 38 38 38	45 45 50 50 50	55 55 62 62 62	6,5 6,5 6,5 6,5 6,5	44 44 46 46 46	12 12 14 14 14	6 6 6 6 6	M6 M6 M6 M6 M6	0,337 0,337 0,516 0,472 0,472	1040 1040 1280 1200 1200
FFR 30 A R FFR 30 B R FFR 32 A R FFR 32 B R FFR 36 A R FFR 36 B R	FFR 30 A L - FFR 32 A L - FFR 36 A L -	Tr 30×6 Tr 30×12 (P6) Tr 32×6 Tr 32×12 (P6) Tr 36×6 Tr 36×12 (P6)	1 2 1 2 1 2	38 38 45 45 45 45	50 50 58 58 58 58	62 62 70 70 70 70	6,5 6,5 6,5 6,5 6,5 6,5	46 46 54 54 54 54	14 14 16 16 16 16	6 6 6 6 6 6	M6 M6 M6 M6 M6 M6	0,472 0,472 0,779 0,779 0,694 0,694	1370 1370 1710 1710 1950 1950
FFR 40 A R FFR 40 B R FFR 44 A R	FFR 40 A L - FFR 44 A L	Tr 40×7 Tr 40×14 (P7) Tr 44×7	1 2 1	63 63 63	78 78 78	95 95 95	8,5 8,5 8,5	66 66 66	16 16 16	6 6 6	M8 M8 M8	1,788 1,788 1,657	2650 2650 2940
FFR 50 A R FFR 60 A R FFR 70 A R	FFR 50 A L FFR 60 A L FFR 70 A L	Tr 50×8 Tr 60×9 Tr 70×10	1 1 1	72 88 95	90 110 120	110 130 140	10,5 12,5 12,5	75 90 105	18 20 22	6 6 6	M10 M12 M12	2,500 4,260 5,303	4540 5490 7500

(1) Celková došedací plocha mezi šroubovými zuby a zuby na matici na ploše kolmo k ose.