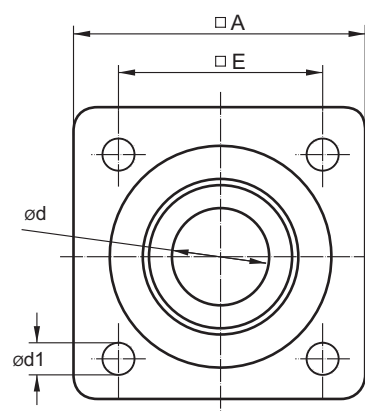
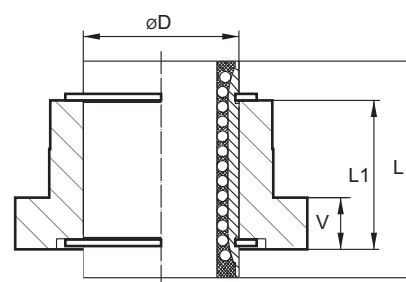
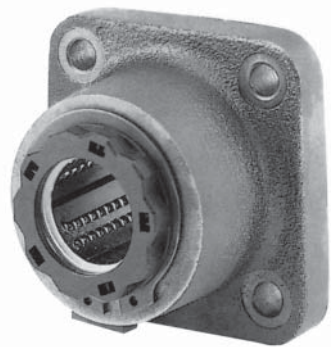


Přírubové uzavřené provedení

Litínové těleso



Označení	Rozměry [mm]									Únosnost [N]		Hmotnost [kg]
	$\varnothing d$	$\varnothing D^{H6}$	A	L	L1	E	$\varnothing d1$	V	W	C_d	C_o	
FGG-12-KS	12	22	42	32	22	$30^{+0,12}$	5,5	6	10	830	910	0,14
FGG-16-KS	16	26	50	36	24	$35^{+0,12}$	5,5	8	10,5	1020	1120	0,23
FGG-20-KS	20	32	60	45	30	$42^{+0,15}$	6,6	10	13,5	2020	2220	0,38
FGG-25-KS	25	40	74	58	42	$54^{+0,15}$	6,6	12	17,5	3950	4350	0,78
FGG-30-KS	30	47	84	68	50	$60^{+0,25}$	9,9	14	21	4800	5280	1,23
FGG-40-KS	40	62	108	80	59	$78^{+0,25}$	11	16	22	8240	9060	2,31
FGG-50-KS	50	75	130	100	75	$98^{+0,25}$	11	18	14	12060	13270	3,91
FGG-60-V	60	90	160	125	99	$120^{+0,5}$	14	22	15	8890	16800	7,79
FGG-80-V	80	120	200	165	130	$155^{+0,5}$	14	26	20	14560	25200	16,05

Velikosti d8-50 s kuličkovými pouzdry LMES, d60-80 s celokovovými pouzdry SDE.

Upevnění pouzdra v tělese pojistnými kroužky dle DIN 471.

Odpovídající příslušenství - viz str. 52-64.

Únosnosti jsou stanoveny při použití kalených a broušených vodicích tyčí - viz str. 66-69.

Upevňovací šrouby DIN 912-8.8, pružné kroužky DIN 7980.

Objednací číslo:

FGG

\varnothing

KS

- K - lineární kuličkové pouzdro standard LME (str. 15)
- V - celokovové kuličkové pouzdro SDE (str. 18)
- KS - lineární kuličkové pouzdro standard s/bez naklápění (str. 19)
- S - naklápěcí pouzdro pro velká zatížení SSE (str. 20)
- FM - kluzné pouzdro, samomazné (str. 22)

průměr vodicí tyče

lineární set, přírubový