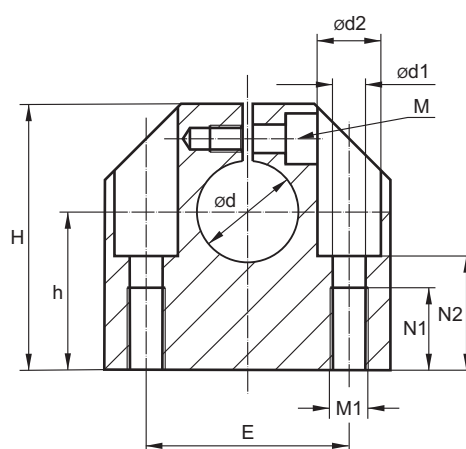
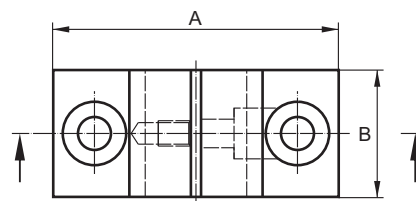
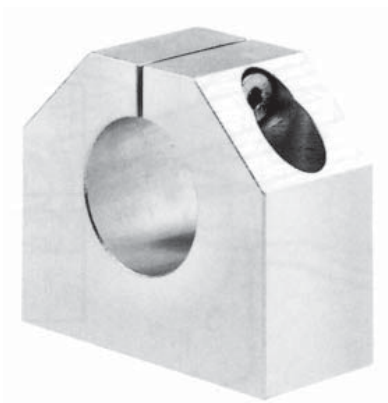


Z legovaného hliníku Compact



Označení	Rozměry [mm]												Hmotnost [kg]
	ød	A	B	H	h ^{+0,02}	E ^{±0,12}	ød1	ød2	M	M1	N1	N2	
WBC-06	6	32	16	27	15	22	4,2	8	M3	M5	11	13	0,03
WBC-08	8	32	16	27	16	22	4,2	8	M3	M5	11	13	0,03
WBC-10	10	40	18	33	18	27	5,2	10	M4	M6	13	16,5	0,05
WBC-12	12	40	18	33	19	27	5,2	10	M4	M6	13	16,5	0,05
WBC-14	14	45	20	38	20	32	5,2	10	M4	M6	13	18	0,07
WBC-16	16	45	20	38	22	32	5,2	10	M4	M6	13	18	0,07
WBC-20	20	53	24	45	25	39	6,8	11	M5	M8	18	21	0,12
WBC-25	25	62	28	54	31	44	8,6	15	M6	M10	22	25	0,17
WBC-30	30	67	30	60	34	49	8,6	15	M6	M10	22	29	0,22
WBC-40	40	87	40	76	42	66	10,3	18	M8	M12	26	37	0,48
WBC-50	50	103	50	92	50	80	14,25	20	M10	M16	34	44	0,82

Odpovídající typy vodících tyčí – viz str. 66-69.