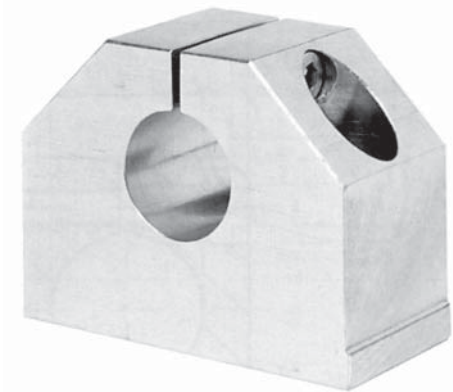
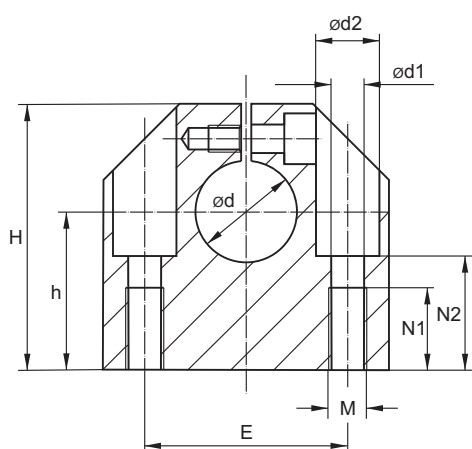
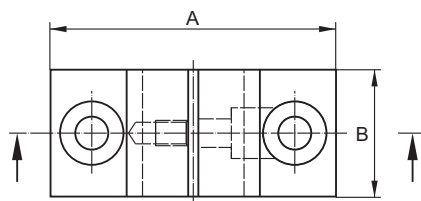


Z legovaného hliníku

Uchycení typ A



Označení	Rozměry [mm]												Hmotnost [kg]
	ød	A	B	H	h ^{±0,02}	E ^{±0,12}	ød1	ød2	M	M1	N1	N2	
WBA-08	8	32	18	28	15	22	3,3	6	M3	M4	9	13	0,04
WBA-12	12	43	20	35	20	30	5,2	10	M4	M6	13	16,5	0,10
WBA-16	16	53	24	42	25	38	6,8	11	M5	M8	18	21	0,15
WBA-20	20	60	30	50	30	42	8,6	15	M6	M10	22	25	0,23
WBA-25	25	78	38	60	35	56	10,3	18	M8	M12	26	30	0,41
WBA-30	30	87	40	70	40	64	10,3	18	M8	M12	26	34	0,53
WBA-40	40	108	48	90	50	82	14,25	20	M10	M16	34	44	0,99
WBA-50	50	132	58	105	60	100	17,5	26	M10	M20	43	49	1,25

Odpovídající typy vodících tyčí - viz str. 66-69.