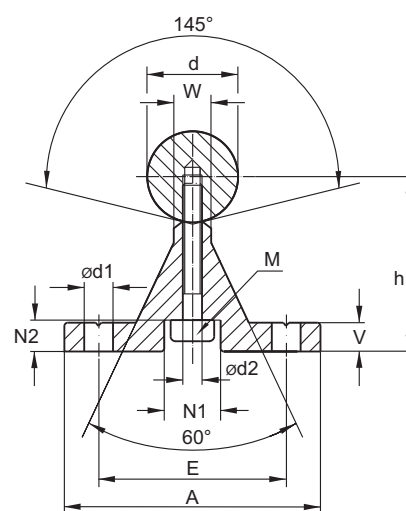
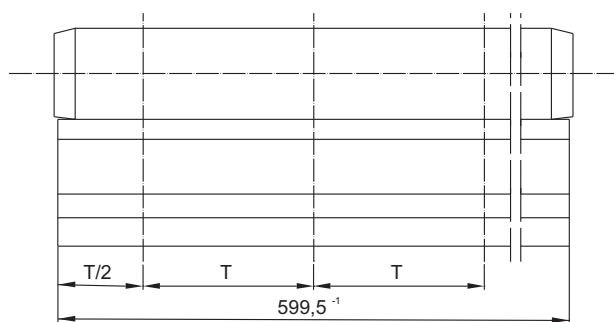
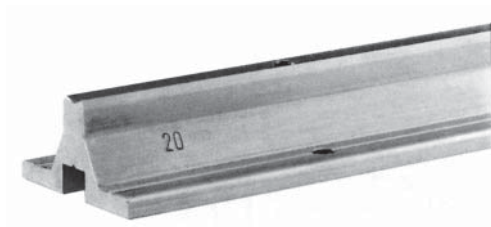


## Vysoké

Z legovaného hliníku



Uvedený typ podpěr je možné dodat i jako celé vedení (TSH), tzn. i s vodicími tyčemi již namontovanými na podpěře.

Označení	Rozměry [mm]													Hmotnost [kg]
	ød	h <sup>±0,02</sup>	V	A	N1	N2	W	ød1	ød2	E <sup>±0,15</sup>	M	T		
												T1	T2	
WUH-12	12	28	5	43	8	5	9	4,5	4,5	29	M4	75	120	0,64
WUH-16	16	30	5	48	10	6	10	5,5	5,5	33	M5	100	150	0,74
WUH-20	20	38	6	56	12	9,5	11	6,6	6,6	37	M6	100	150	1
WUH-25	25	42	6	60	15	11,5	14	6,6	9	42	M8	120	200	1,2
WUH-30	30	53	8	74	17	11,5	14	9	11	51	M10	150	200	1,8
WUH-40	40	60	8	78	19	13	18	9	11	55	M10	200	300	2,1

Odpovídající typy vodicích tyčí - viz str. 66-69, délky kompletního vedení dle přání zákazníka.