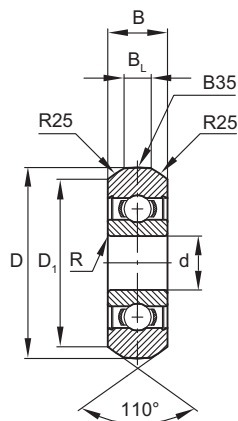




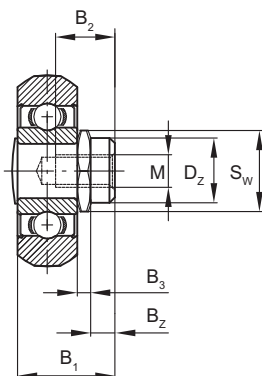
## Vodící rolny

V provedeních ZZ a 2RS

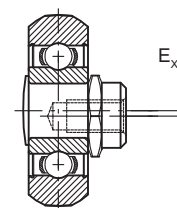
CBRY – bez čepu



CBRS – s centrickým čepem



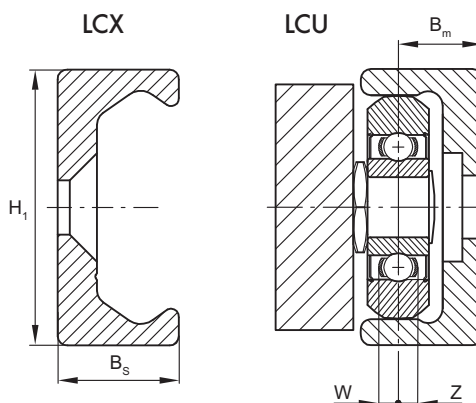
CBRE – s excentrickým čepem



Označení	Rozměry [mm]													Únosnost [N]		Hmotnost [g]	Montážní klíč
	D	D <sub>1</sub>	d	D <sub>z</sub>	B	B <sub>1</sub>	B <sub>L</sub>	B <sub>2</sub>	B <sub>3</sub>	B <sub>Z</sub>	S <sub>w</sub>	M	E <sub>x</sub>	C	C <sub>o</sub>		
CBRY23-28H	22,4	19,2	7		7		2,4							2500	1100	13	
CBRS23-28H	22,4	19,2		10	7	13	2,4	8	2,2	3,8	13	M5		2500	1100	20	CK28
CBRE23-28H	22,4	19,2		10	7	13	2,4	8	2,2	3,8	13	M5	0,5	2500	1100	20	CK28
CBRY35-43	35	30,8	10		11		5							6000	2700	40	
CBRS35-43	35	30,8		12	11	18	5	11	2,5	4,3	15	M6		6000	2700	65	CK43
CBRE35-43	35	30,8		12	11	18	5	11	2,5	4,3	15	M6	0,8	6000	2700	65	CK43

Označení	Rozměry [mm]				
Profil	H <sub>1</sub>	B <sub>s</sub>	B <sub>m</sub>	W	Z
28H	28	12,3	8,6	1,3	0,7
43	43	21	14,5	2,5	1,5

W a Z udávají přípustná posunutí roln (a vozíků) v kolejnici – U, oproti nominální vzdálenosti středu rolny – B<sub>m</sub>.



Objednáací číslo:

