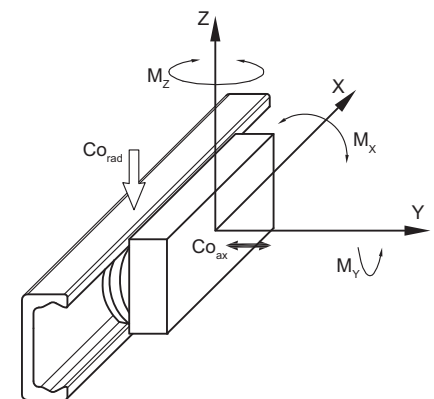


Označení		Počet vodících rolen	Rozměry [mm]														
Hlavní směr zatížení			H	H ₁	B	B _s	B ₁	d	d ₁	h ₂	C _i	C	d ₂	b ₁	C _a	H ₂	h ₁
↓	↑																
CR28H-21	CR28H-12	3	32	28	24,5	12,3	10	5,2	9	10	36	80	M6*	5	22	14	5,5
CR28H-32	CR28H-23	5	32	28	24,5	12,3	10	5,2	9	10	27	125	M6*	5	22	14	5,5
CR43-21	CR43-12	3	47	43	37,5	21	15	6,7	11	16	56	120	M8**	7,5	32	21,5	6,5
CR43-32	CR43-23	5	47	43	37,5	21	15	6,7	11	16	42	190	M8**	7,5	32	21,5	6,5
CA28H-21	***	3	*	28	24,5	12,3	10	*	*	*	36	80	M6*	*	22	14	*
CA28H-22A		4	*	28	24,5	12,3	10	*	*	*	28	100	M6*	*	22	14	*
CA28H-22B		4	*	28	24,5	12,3	10	*	*	*	28	100	M6*	*	22	14	*
CA28H-32		5	*	28	24,5	12,3	10	*	*	*	27	125	M6*	*	22	14	*
CA28H-41		5	*	28	24,5	12,3	10	*	*	*	27	125	M6*	*	22	14	*
CA28H-33A		6	*	28	24,5	12,3	10	*	*	*	27	150	M6*	*	21	14	*
CA28H-33B			*	28	24,5	12,3	10	*	*	*	27	150	M6*	*	21	14	*
CA43-21		3	*	43	37,5	21	15	*	*	*	56	120	M8*	*	32	21,5	*
CA43-32		5	*	43	37,5	21	15	*	*	*	42	190	M8*	*	32	21,5	*

Hlavní směr zatížení vozíků			Únosnost [N]			Moment [Nm]		
CA ↓	CR ↓	CR ↑	C	C _{o rad}	C _{o ax}	M _x	M _y	M _z
CA28H-21	CR28H-21	CR28H-12	3085	1815	365	3,6	24,5	8,3
CA28H-32	CR28H-32	CR28H-23	3670	2155	515	6,6	73,5	16,6
CA43-21	CR43-21	CR43-12	8420	4900	1085	16,2	100	37,4
CA43-32	CR43-32	CR43-23	10000	5830	1530	29,9	300	74,9



- * V opačném směru možno použít šroub M5/DIN 912
 ** V opačném směru možno použít šroub M6/DIN 912
 *** Typ CA je možné po otočení o 180° montovat i pro opačný směr zatížení
 Verze A 1. rolna s centrickým čepem
 Verze B 1. rolna s excentrickým čepem

Objednávací číslo:

