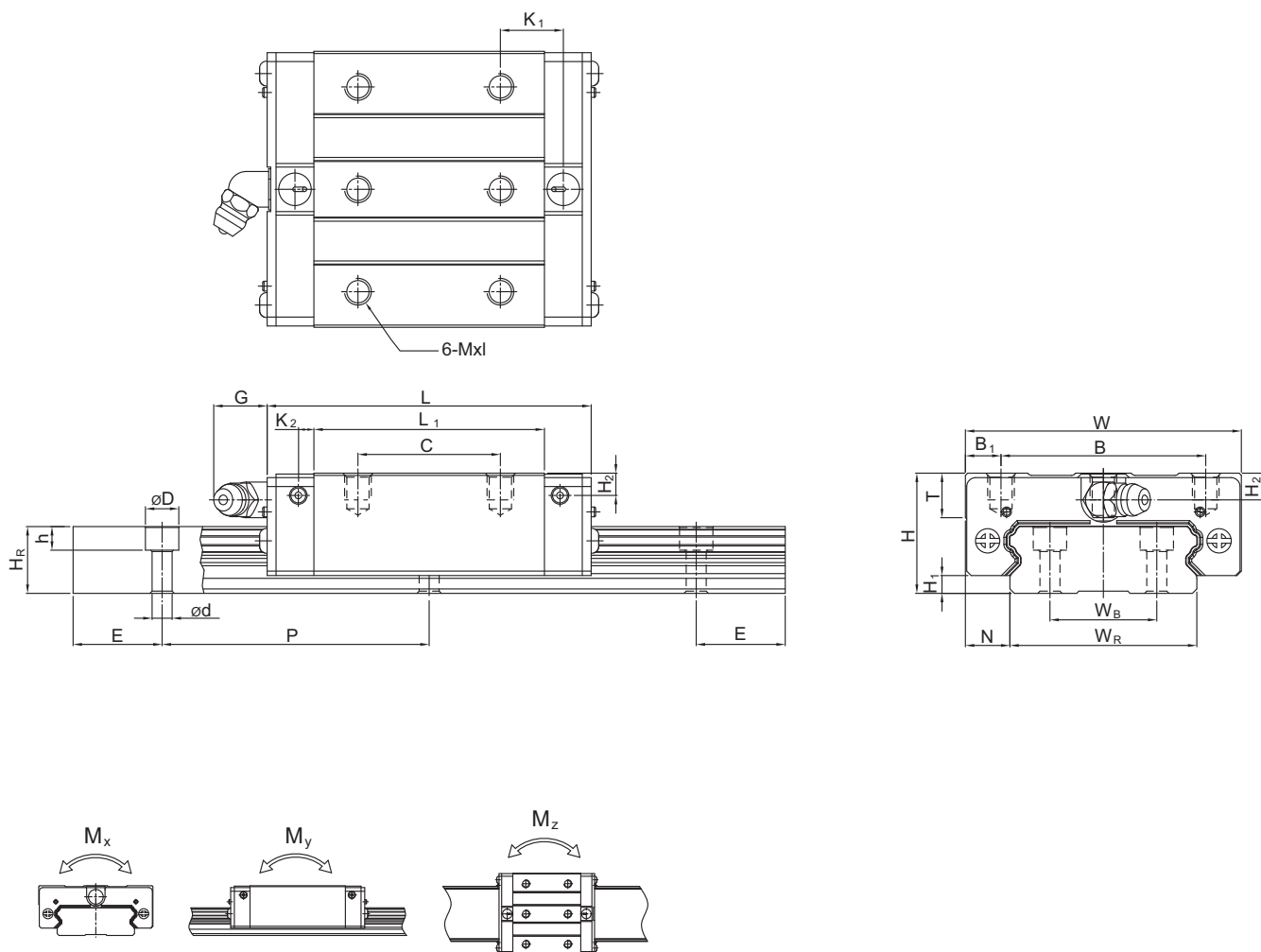


Široké provedení – úzké



Označení	Rozměry [mm]																				Únosnost [N]		Moment [Nm]			Hmot. vozíku [kg]	Hmot. kolej. [kg/m]					
	Komplet		Vozík										Kolejnic								Mont. šroub	Cd	Co	Mx	My	Mz						
	H	H1	N	W	B	B1	C	L1	L	K1	K2	G	M × l	T	H2	H3	Wr	Wb	Hr	D									h	d	P	E
WEH27CA	27	4	10	62	46	8	32	51,8	72,8	14,15	3,50	12	M6 × 6	10	6	5,0	42	24	15	7,5	5,3	4,5	60	*	M4 × 16	12400	21600	470	170	170	0,35	4,8
WEH35CA	35	4	15,5	100	76	12	50	77,6	104,6	18,10	5,25	12	M8 × 8	13	8	6,5	69	40	19	11	9,0	7,0	80	*	M6 × 20	29800	49400	1600	670	670	1,20	9,9

* Pokud zákazník neurčí jinak, oba konce E1 a E2 jsou symetrické. Při objednání prosíme o stanovení vzdálenosti prvního otvoru od začátku kolejnice. Formou E1 = .. mm.