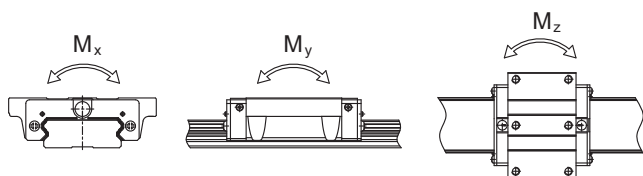
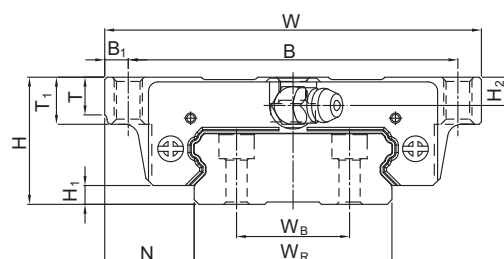
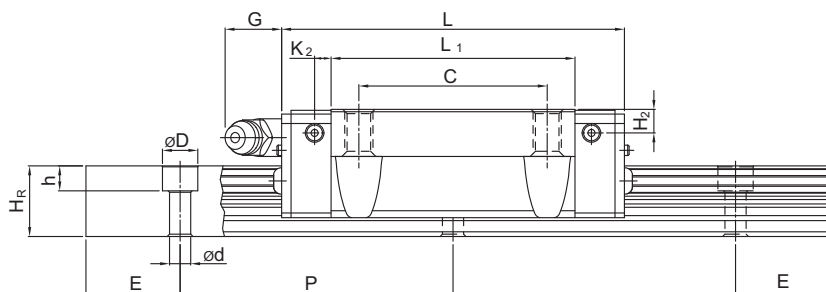
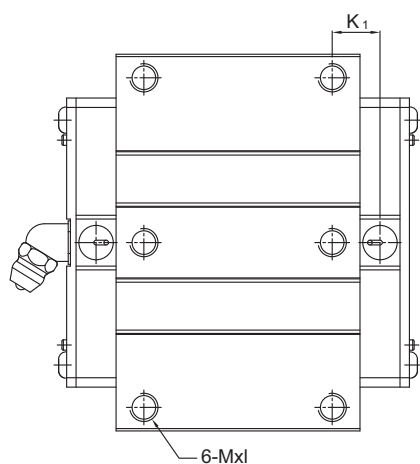


Široké provedení – přírubové



Označení	Rozměry [mm]																				Únosnost [N]		Moment [Nm]			Hmot. vozíku [kg]	Hmot. kolej. [kg/m]				
	Komplet		Vozík										Kolejnic								Mont. šroub	Cd	Co	Mx	My	Mz					
	H	H1	N	W	B	B1	C	L1	L	K1	K2	G	M × l	T	H2	WR	WB	HR	D	h									d	P	E
WEW27CC	27	4	19,0	80	70	5	40	51,8	72,8	14,15	3,50	12	M6	8,0	6	42	24	15	7,5	5,3	4,5	60	*	M4 × 16	12400	21600	470	170	170	0,50	4,8
WEW35CC	35	4	25,5	120	107	6,5	60	77,6	104,6	18,10	5,25	12	M8	11,2	8	69	40	19	11	9,0	7,0	80	*	M6 × 20	29800	49400	1600	670	670	1,35	9,9
WEW50CC	50	7,5	36	162	144	9	80	113,6	142	22,8	8,00	10	M10	12,0	9	90	60	32	15	11,5	9,0	80	*	M8 × 20	58200	86300	4270	920	1370	3,7	21

*Pokud zákazník neurčí jinak, oba konce E1 a E2 jsou symetrické. Při objednání prosíme o stanovení vzdálenosti prvního otvoru od začátku kolejnice. Formou E1 = . mm.