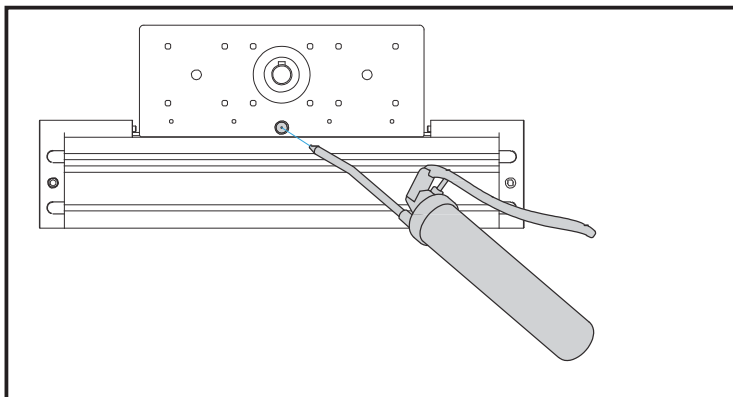




U každého lineárního modulu je provedeno základní mazání před expedicí ve výrobním závodě. Všechna kuličková šrouba mají celožitovní náplň, takže za normálních provozních podmínek nevyžadují další přimazávání.

### Mazání vozíku



### Množství maziva a mazací intervaly

MTJZ	Vzdálenost (km)	Mazivo - domazávání (cm <sup>3</sup> ) hnací hlava
40	2500	0,4
65	5000	0,7
80	5000	1,4

**Doporučený mazací tuk:** Lubcon TURMOGREASE Highspeed L 252/3 (K HC P 2/3 K-50)



K promazání a pravidelnému domazávání lineárních modulů používejte výhradně mazací tuk! Nepoužívejte mazací tuk obsahující pevné částice!



Mazací intervaly uvedené v předchozí tabulce vyhovují pro běžné provozní podmínky.

V případě specifických provozních podmínek se obraťte na naši společnost.

Mazání probíhá vždy po 500 provozních hodinách nebo po ujetí dráhy uvedené v tabulce výše. Záleží na tom, který stav nastane dříve.

### Běžné provozní podmínky:

**Teplota:** 10 °C - 40 °C

**Rychlost jezdů: MTJZ** ≤ 1 m/s

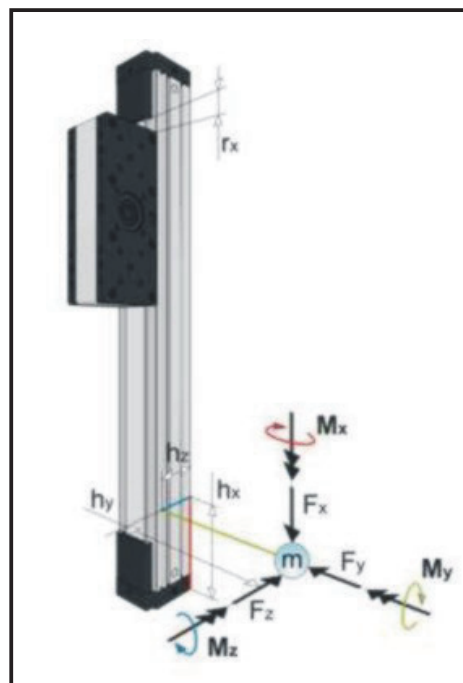
#### Zdvih:

MTJZ 40 < 50 mm

MTJZ 65 < 60 mm

MTJZ 80 < 60 mm

**Zatížení:** ≤ 0.2 C



Změny specifikací vyplývající ze zdokonalování výrobků mohou být provedeny bez upozornění.

**UNIMOTION**