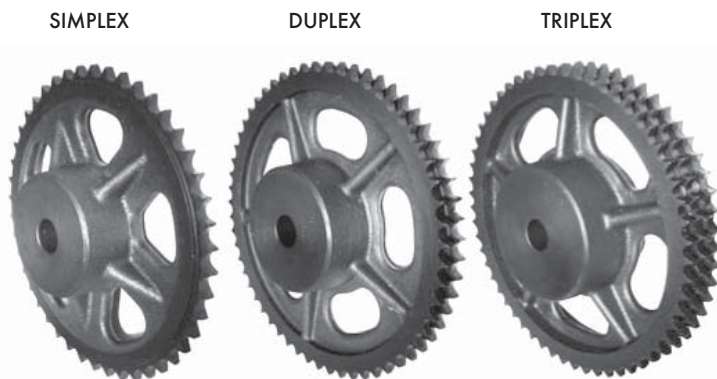


Pro válečkový řetěz **06B-1-2-3**

Litinová kola

9,525 × 5,72 mm



3/8" × 7/32"

ŘETĚZ	ISO
Rozteč	p 9,525 mm
Vnitřní šířka	W 5,720 mm
Průměr válečku	D 6,350 mm

ŘETĚZOVÉ KOLO

Poloměr	r	10,0 mm
Šířka sražení	C	1,0 mm
Šířka zubu	h ₁	15,0 mm
Šířka zubu	L	5,2 mm
Šířka zubu	h ₂	15,4 mm
Šířka zubu	h ₃	25,6 mm
Celková šířka	H	-

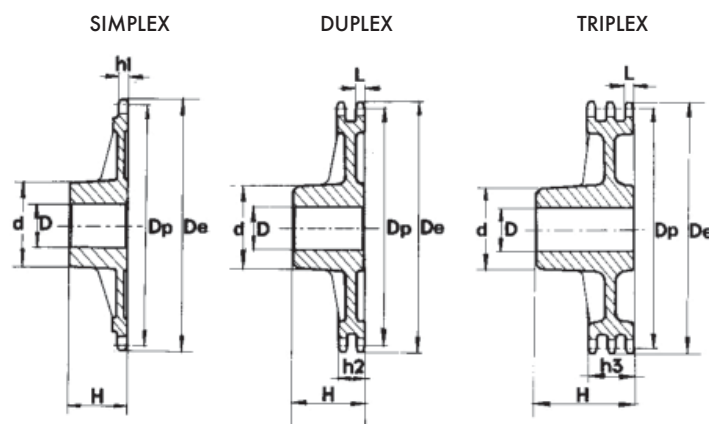
Materiál: litina G22

Počet zubů	D _e [mm]	D _p [mm]	RS – jednořadé – SIMPLEX				RD – dvouřadé – DUPLEX				RT – třířadé – TRIPLEX			
			Označ.	d [mm]	D [mm]	H [mm]	Označ.	d [mm]	D [mm]	H [mm]	Označ.	d [mm]	D [mm]	H [mm]
38	119,5	115,34	RS 05038	70	19	32	RD 05038	80	19	40	RT 05038	90	23	56
45	140,7	136,54	RS 05045	70	19	32	RD 05045	80	19	40	RT 05045	90	23	56
57	176,9	172,91	RS 05057	70	19	32	RD 05057	80	19	40	RT 05057	90	23	56
76	234,9	230,49	RS 05076	70	19	32	RD 05076	80	19	40	RT 05076	100	23	56
95	292,5	288,08	RS 05095	80	19	40	RD 05095	90	19	45	RT 05095	100	23	56
114	349,6	345,68	RS 05114	80	19	40	RD 05114	95	19	45	RT 05114	100	23	56
150	459,2	454,82	RS 05150	90	23	45	RD 05150	100	23	50	RT 05150	125	23	60

Pro válečkový řetěz **08B-1-2-3**

Litinová kola

12,7 × 7,75 mm



1/2" × 5/16"

ŘETĚZ	ISO
Rozteč	p 12,70 mm
Vnitřní šířka	W 7,75 mm
Průměr válečku	D 8,51 mm

ŘETĚZOVÉ KOLO

Poloměr	r	13,0 mm
Šířka sražení	C	1,3 mm
Šířka zubu	h ₁	7,2 mm
Šířka zubu	L	7,0 mm
Šířka zubu	h ₂	21,0 mm
Šířka zubu	h ₃	34,9 mm
Celková šířka	H	-

Materiál: litina G22

Počet zubů	D _e [mm]	D _p [mm]	RS – jednořadé – SIMPLEX				RD – dvouřadé – DUPLEX				RT – třířadé – TRIPLEX			
			Označ.	d [mm]	D [mm]	H [mm]	Označ.	d [mm]	D [mm]	H [mm]	Označ.	d [mm]	D [mm]	H [mm]
38	158,6	153,80	RS 09038	70	19	40	RD 09038	90	23	50	RT 09038	100	23	60
45	188,0	182,07	RS 09045	70	19	40	RD 09045	90	23	50	RT 09045	100	23	60
57	236,4	230,54	RS 09057	70	19	40	RD 09057	90	23	50	RT 09057	100	23	60
76	313,3	307,33	RS 09076	80	23	40	RD 09076	100	23	56	RT 09076	100	23	60
95	390,1	384,11	RS 09095	80	23	45	RD 09095	100	23	56	RT 09095	120	23	67
114	466,9	460,90	RS 09114	80	23	45	RD 09114	100	23	63	RT 09114	120	23	67

Litinová kola

15,875 × 9,65 mm

Pro válečkový řetěz

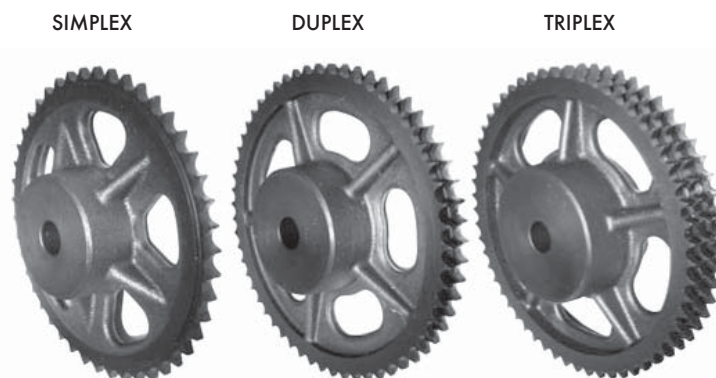
10B-1-2-3

5/8" × 3/8"

ŘETĚZ	ISO	
Rozteč	p	15,875 mm
Vnitřní šířka	W	9,65 mm
Průměr válečku	D	10,16 mm

ŘETĚZOVÉ KOLO

Poloměr	r	16,0 mm
Šířka sražení	C	1,6 mm
Šířka zubu	h_1	9,1 mm
Šířka zubu	L	9,0 mm
Šířka zubu	h_2	25,5 mm
Šířka zubu	h_3	42,1 mm
Celková šířka	H	-



Materiál: litina G22

Počet zubů	D_e [mm]	D_p [mm]	RS – jednořadé – SIMPLEX				RD – dvouřadé – DUPLEX				RT – třířadé – TRIPLEX			
			Označ.	d [mm]	D [mm]	H [mm]	Označ.	d [mm]	D [mm]	H [mm]	Označ.	d [mm]	D [mm]	H [mm]
38	199,2	192,24	RS 10038	80	19	40	RD 10038	100	29	50	RT 10038	100	31	60
45	235,0	227,58	RS 10045	80	19	40	RD 10045	100	29	50	RT 10045	100	31	60
57	296,0	288,18	RS 10057	90	23	45	RD 10057	100	29	56	RT 10057	100	31	63
76	392,1	384,16	RS 10076	90	23	50	RD 10076	100	29	63	RT 10076	110	34	67
95	488,5	480,14	RS 10095	100	23	56	RD 10095	110	29	63	RT 10095	125	34	70
114	584,1	576,13	RS 10114	100	23	56	RD 10114	125	29	70	RT 10114	125	34	80

Litinová kola

19,05 × 11,68 mm

Pro válečkový řetěz

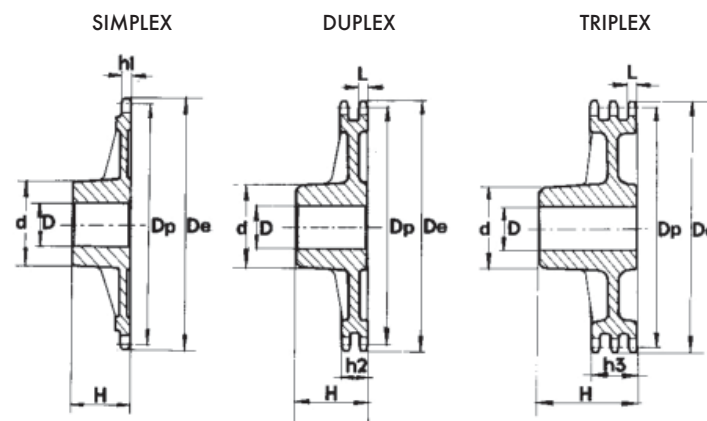
12B-1-2-3

3/4" × 7/16"

ŘETĚZ	ISO	
Rozteč	p	19,05 mm
Vnitřní šířka	W	11,68 mm
Průměr válečku	D	12,07 mm

ŘETĚZOVÉ KOLO

Poloměr	r	19,0 mm
Šířka sražení	C	2,0 mm
Šířka zubu	h_1	11,1 mm
Šířka zubu	L	10,8 mm
Šířka zubu	h_2	30,3 mm
Šířka zubu	h_3	49,8 mm
Celková šířka	H	-



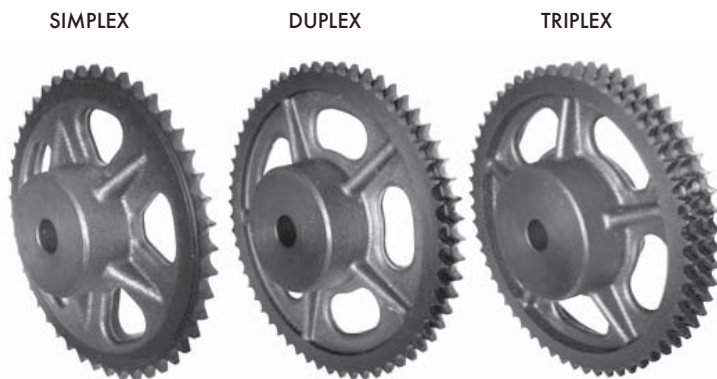
Materiál: litina G22

Počet zubů	D_e [mm]	D_p [mm]	RS – jednořadé – SIMPLEX				RD – dvouřadé – DUPLEX				RT – třířadé – TRIPLEX			
			Označ.	d [mm]	D [mm]	H [mm]	Označ.	d [mm]	D [mm]	H [mm]	Označ.	d [mm]	D [mm]	H [mm]
38	239,0	230,69	RS 11038	100	23	56	RD 11038	110	29	63	RT 11038	140	30	70
45	282,5	273,10	RS 11045	100	23	56	RD 11045	110	29	63	RT 11045	140	30	70
57	354,0	345,81	RS 11057	100	29	56	RD 11057	120	29	63	RT 11057	140	39	70
76	469,9	460,99	RS 11076	100	29	56	RD 11076	135	29	63	RT 11076	160	39	75
95	585,1	576,17	RS 11095	100	29	65	RD 11095	135	29	70	RT 11095	170	39	82
114	700,6	691,36	RS 11114	100	29	65	RD 11114	135	29	70	RT 11114	170	49	82

Pro válečkový řetěz **16B-1-2-3**

Litinová kola

25,4 × 17,02 mm



1" × 17,02 mm

ŘETĚZ		ISO
Rozteč	p	25,40 mm
Vnitřní šířka	W	17,02 mm
Průměr válečku	D	15,88 mm

ŘETĚZOVÉ KOLO

Poloměr	r	26,0 mm
Šířka sražení	C	2,5 mm
Šířka zubu	h ₁	16,2 mm
Šířka zubu	L	15,8 mm
Šířka zubu	h ₂	47,7 mm
Šířka zubu	h ₃	79,6 mm
Celková šířka	H	-

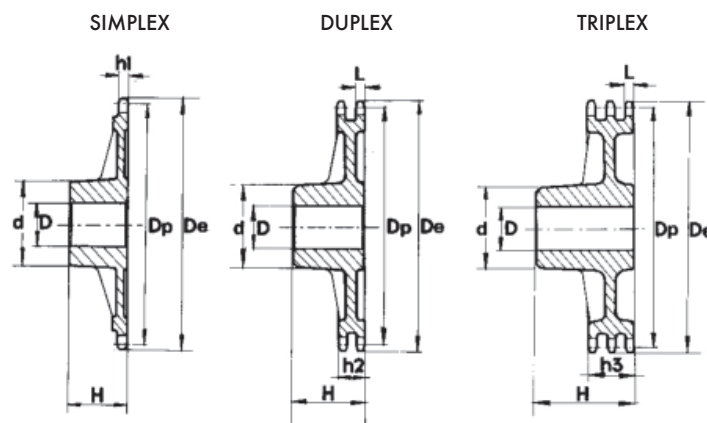
Materiál: litina G22

Počet zubů	D _e [mm]	D _p [mm]	RS – jednořadé – SIMPLEX				RD – dvouřadé – DUPLEX				RT – třířadé – TRIPLEX			
			Označ.	d [mm]	D [mm]	H [mm]	Označ.	d [mm]	D [mm]	H [mm]	Označ.	d [mm]	D [mm]	H [mm]
30	254,0	243,00	RS 12030	110	29	65	RD 12030	125	39	75	RT 12030	145	39	90
38	320,0	307,59	RS 12038	110	29	65	RD 12038	140	39	75	RT 12038	160	44	100
45	377,0	364,12	RS 12045	125	29	70	RD 12045	150	39	75	RT 12045	160	44	100
57	474,0	461,07	RS 12057	125	34	70	RD 12057	170	39	90	RT 12057	165	44	100
76	627,0	614,65	RS 12076	140	34	80	RD 12076	175	39	95	RT 12076	200	44	110
95	781,0	768,22	RS 12095	140	39	80	RD 12095	175	44	95	RT 12095	200	49	110
114	933,0	921,81	RS 12114	140	39	80	RD 12114	175	44	95	RT 12114	200	49	115

Pro válečkový řetěz **20B-1-2-3**

Litinová kola

31,75 × 19,56 mm



1 1/4" × 3/4"

ŘETĚZ		ISO
Rozteč	p	31,75 mm
Vnitřní šířka	W	19,56 mm
Průměr válečku	D	19,05 mm

ŘETĚZOVÉ KOLO

Poloměr	r	32,0 mm
Šířka sražení	C	3,5 mm
Šířka zubu	h ₁	18,5 mm
Šířka zubu	L	18,2 mm
Šířka zubu	h ₂	54,6 mm
Šířka zubu	h ₃	91,0 mm
Celková šířka	H	-

Materiál: litina G22

Počet zubů	D _e [mm]	D _p [mm]	RS – jednořadé – SIMPLEX				RD – dvouřadé – DUPLEX				RT – třířadé – TRIPLEX			
			Označ.	d [mm]	D [mm]	H [mm]	Označ.	d [mm]	D [mm]	H [mm]	Označ.	d [mm]	D [mm]	H [mm]
30	318,9	303,75	RS 13030	115	35	70	RD 13030	130	40	80	RT 13030	160	50	100
38	399,6	384,49	RS 13038	125	35	70	RD 13038	140	44	90	RT 13038	180	56	110
45	470,3	455,17	RS 13045	125	35	70	RD 13045	140	44	90	RT 13045	180	56	110
57	591,5	576,36	RS 13057	135	40	80	RD 13057	160	50	100	RT 13057	180	60	125
76	783,5	768,32	RS 13076	140	40	90	RD 13076	180	50	100	RT 13076	200	60	140

Litinová kola

38,1 × 25,4 mm

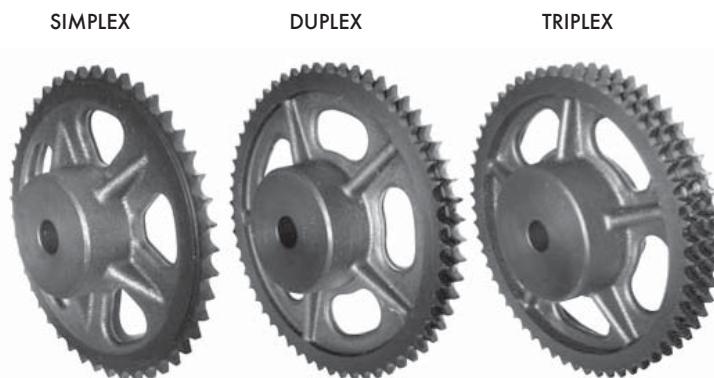
Pro válečkový řetěz **24B-1-2-3**

1 1/2" × 1"

ŘETĚZ	ISO	
Rozteč	p	38,1 mm
Vnitřní šířka	W	25,4 mm
Průměr válečku	D	25,4 mm

ŘETĚZOVÉ KOLO

Poloměr	r	38,0 mm
Šířka sražení	C	4,0 mm
Šířka zubu	h_1	24,1 mm
Šířka zubu	L	23,6 mm
Šířka zubu	h_2	72,0 mm
Šířka zubu	h_3	120,3 mm
Celková šířka	H	-



Materiál: **litina G22**

Počet zubů	D_e [mm]	D_p [mm]	RS – jednořadé – SIMPLEX				RD – dvouřadé – DUPLEX				RT – třířadé – TRIPLEX			
			Označ.	d [mm]	D [mm]	H [mm]	Označ.	d [mm]	D [mm]	H [mm]	Označ.	d [mm]	D [mm]	H [mm]
38	476,2	461,39	RS 14038	140	45	90	RD 14038	180	45	100	RT 14038	200	60	150
45	561,2	546,20	RS 14045	140	45	90	RD 14045	180	45	100	RT 14045	200	60	150
57	706,5	691,63	RS 14057	160	45	100	RD 14057	200	55	110	RT 14057	200	70	150
76	936,9	921,98	RS 14076	170	45	100	RD 14076	220	55	120				
95	1167,3	1152,33	RS 14095	200	50	125	RD 14095	220	55	140				

