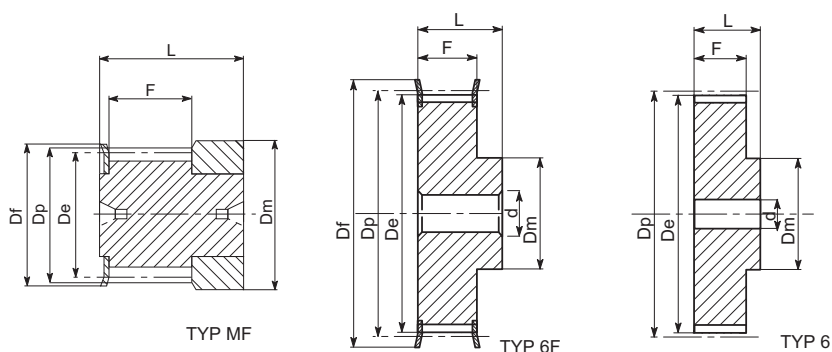


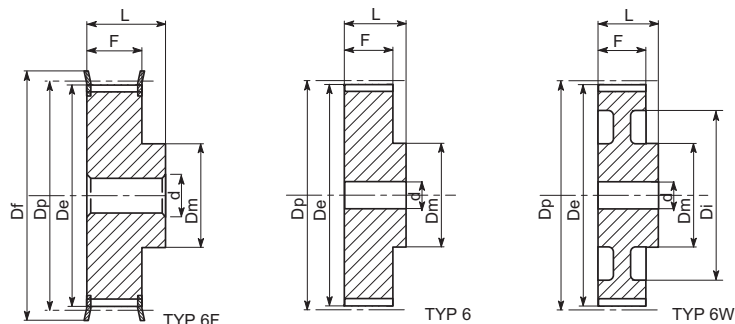
Řemenice pro řemeny MXL 025



MXL 025 Rozteč 0,080" (2,032 mm) pro řemeny šířky 1/4" (6,35 mm)

Popis	Označení	Obj. č.	Typ	Typ přírub	Počet zubů	Dp [mm]	De [mm]	Df [mm]	Dm [mm]	F [mm]	L [mm]	d [mm]	Hmot. [kg]			
Hliník	S přírubami	16 MXL 025	MXL 2516	MF	F02	16	10,35	9,84	15	15	8,5	16	0,002			
		18 MXL 025	MXL 2518	MF	F03	18	11,64	11,12	16	16	8,5	16	0,002			
		20 MXL 025	MXL 2520	MF	F03	20	12,94	12,43	16	16	8,5	16	0,002			
		22 MXL 025	MXL 2522	6F	F04	22	14,23	13,72	17,5	10	11	16	3	0,002		
		24 MXL 025	MXL 2524	6F	F06	24	15,52	15,01	20	10	11	16	3	0,003		
		28 MXL 025	MXL 2528	6F	F08	28	18,11	17,60	25	11	11	16	3	0,004		
		30 MXL 025	MXL 2530	6F	F08	30	19,40	18,90	25	12	11	16	4	0,006		
		32 MXL 025	MXL 2532	6F	F08	32	20,70	20,19	25	14	11	16	4	0,006		
		36 MXL 025	MXL 2536	6F	F09	36	23,29	22,78	28	16	11	16	4	0,007		
		40 MXL 025	MXL 2540	6F	F10	40	25,87	25,37	32	18	11	16	4	0,008		
		42 MXL 025	MXL 2542	6F	F10	42	27,17	26,67	32	18	11	16	5	0,009		
		44 MXL 025	MXL 2544	6F	F13	44	28,46	27,95	37	18	11	16	5	0,010		
		Bez přírub		48 MXL 025	MXL 2548	6		48	31,05	30,54		20	11	16	5	0,010
				60 MXL 025	MXL 2560	6		60	38,81	38,30		24	11	16	5	0,010
72 MXL 025	MXL 2572			6		72	46,57	46,06		25	11	16	6	0,012		

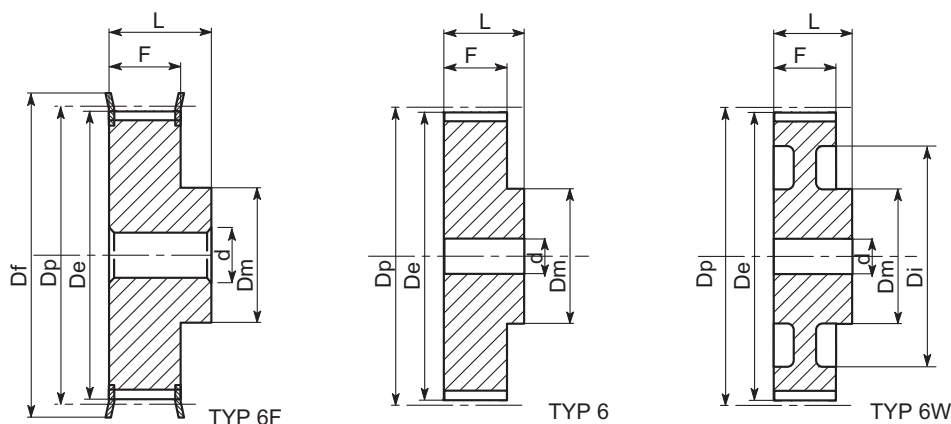
Řemenice pro řemeny XL 037



XL 037 Rozteč 1/5" (5,08 mm) pro řemeny šířky 3/8" (9,525 mm)

Popis	Označení	Obj. č.	Typ	Typ přírubby	Počet zubů	Dp [mm]	De [mm]	Df [mm]	Dm [mm]	Di [mm]	F [mm]	L [mm]	d [mm]	Hmot. [kg]		
Ocel	S přírubami	10 XL 037	XA 37010	XC 37010	6F	F07	10	16,17	15,66	23	9,5		14,3	20	4	0,02
		11 XL 037	XA 37011	XC 37011	6F	F07	11	17,79	17,28	23	9,5		14,3	20	4	0,02
		12 XL 037	XA 37012	XC 37012	6F	F08	12	19,40	18,90	25	10		14,3	20	4	0,03
		13 XL 037	XA 37013	XC 37013	6F	F08	13	21,02	20,51	25	10		14,3	20	4	0,04
		14 XL 037	XA 37014	XC 37014	6F	F09	14	22,64	22,13	28	15		14,3	20	4	0,05
		15 XL 037	XA 37015	XC 37015	6F	F09	15	24,26	23,75	28	15		14,3	20	6	0,05
		16 XL 037	XA 37016	XC 37016	6F	F10	16	25,87	25,36	32	16		14,3	20	6	0,06
		17 XL 037	XA 37017	XC 37017	6F	F10	17	27,49	26,98	32	20		14,3	20	6	0,07
		18 XL 037	XA 37018	XC 37018	6F	F11	18	29,11	28,60	35	20		14,3	20	6	0,08
		19 XL 037	XA 37019	XC 37019	6F	F11	19	30,72	30,22	35	20		14,3	22	6	0,09
		20 XL 037	XA 37020	XC 37020	6F	F14	20	33,34	31,83	38	23,5		14,3	22	6	0,11
		21 XL 037	XA 37021	XC 37021	6F	F14	21	33,96	33,45	38	23,5		14,3	22	6	0,12
		22 XL 037	XA 37022	XC 37022	6F	F15	22	35,57	35,07	42	25		14,3	22	6	0,13
		24 XL 037	XA 37024	XC 37024	6F	F17	24	38,81	38,30	44	30		14,3	22	6	0,15
		26 XL 037	XA 37026	XC 37026	6F	F18	26	42,04	41,53	48	30		14,3	22	8	0,19
		27 XL 037	XA 37027	XC 37027	6F	F18	27	43,66	43,15	48	34		14,3	22	8	0,20
		28 XL 037	XA 37028	XC 37028	6F	F19	28	45,28	44,77	51	34		14,3	22	8	0,22
		29 XL 037	XA 37029	XC 37029	6F	F19	29	46,89	46,39	51	34		14,3	22	8	0,22
		30 XL 037	XA 37030	XC 37030	6F	F20	30	48,51	48,00	54	38		14,3	22	8	0,11
		32 XL 037	XA 37032	XC 37032	6F	F21	32	51,74	51,24	57	38		14,3	25	8	0,12
		Hliník	Bez přírub	34 XL 037	XA 37034	XC 37034	6		34	54,98	54,47		45		14,3	25
35 XL 037	XA 37035			XC 37035	6		35	56,60	56,09		45		14,3	25	8	0,13
36 XL 037	XA 37036			XC 37036	6		36	58,21	57,70		45		14,3	25	8	0,14
38 XL 037	XA 37038			XC 37038	6		38	61,45	60,94		45		14,3	25	8	0,16
39 XL 037	XA 37039			XC 37039	6		39	63,06	62,56		45		14,3	25	8	0,17
40 XL 037	XA 37040			XC 37040	6		40	64,68	64,17		45		14,3	25	8	0,17
41 XL 037	XA 37041			XC 37041	6		41	66,30	65,79		45		14,3	25	8	0,18
42 XL 037	XA 37042			XC 37042	6		42	67,91	67,41		45		14,3	25	8	0,18
43 XL 037	XA 37043			XC 37043	6		43	69,53	69,02		45		14,3	25	8	0,19
44 XL 037	XA 37044			XC 37044	6		44	71,15	70,64		45		14,3	25	8	0,19
45 XL 037	XA 37045			XC 37045	6W		45	72,77	72,26		45	61	14,3	25	10	0,19
46 XL 037	XA 37046			XC 37046	6W		46	74,38	73,87		45	61	14,3	25	10	0,19
47 XL 037	XA 37047			XC 37047	6W		47	76,00	75,49		45	61	14,3	25	10	0,19
48 XL 037	XA 37048			XC 37048	6W		48	77,62	77,11		45	61	14,3	25	10	0,19
49 XL 037	XA 37049			XC 37049	6W		49	79,23	78,73		45	61	14,3	25	10	0,22
52 XL 037	XA 37052			XC 37052	6W		52	84,08	83,58		45	67	14,3	25	10	0,22
56 XL 037	XA 37056			XC 37056	6W		56	90,55	90,04		45	80	14,3	25	10	0,25
57 XL 037	XA 37057			XC 37057	6W		57	92,17	91,66		45	80	14,3	25	10	0,25
58 XL 037	XA 37058			XC 37058	6W		58	93,79	93,28		45	80	14,3	25	10	0,25
59 XL 037	XA 37059			XC 37059	6W		59	95,40	94,90		45	80	14,3	25	10	0,25
60 XL 037	XA 37060	XC 37060	6W		60	97,02	96,51		45	80	14,3	25	10	0,25		
68 XL 037	XA 37068	XC 37068	6W		68	109,96	109,45		45	100	14,3	25	10	0,30		
69 XL 037	XA 37069	XC 37069	6W		69	111,57	111,07		45	100	14,3	25	10	0,30		
70 XL 037	XA 37070	XC 37070	6W		70	113,19	112,68		45	100	14,3	25	10	0,30		
71 XL 037	XA 37071	XC 37071	6W		71	114,81	114,30		45	100	14,3	25	10	0,30		
72 XL 037	XA 37072	XC 37072	6W		72	116,42	115,92		45	100	14,3	25	10	0,30		

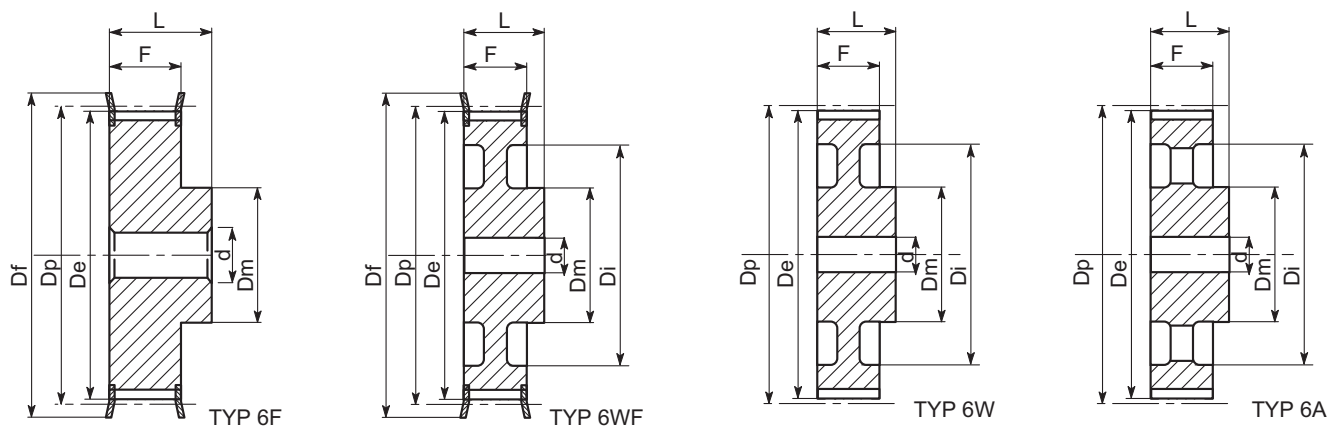
Řemenice pro řemeny L 050



L 050 Rozteč 3/8" (9,525 mm) pro řemeny šířky 1/2" (12,7 mm)

Popis	Označení	Obj. č.	Typ	Typ přírubby	Počet zubů	Dp [mm]	De [mm]	Df [mm]	Dm [mm]	Di [mm]	F [mm]	L [mm]	d [mm]	Hmot. [kg]	
Ocel	S přírubami	10L 050	L 050010	6F	F13	10	30,32	29,56	37	20	19,0	28	8	0,11	
		11L 050	L 050011	6F	F13	11	33,35	32,59	37	22	19,0	30	8	0,14	
		12L 050	L 050012	6F	F16	12	36,38	35,62	43	24	19,0	30	8	0,17	
		13L 050	L 050013	6F	F17	13	39,41	38,65	44	28	19,0	30	8	0,18	
		14L 050	L 050014	6F	F18	14	42,45	41,68	48	28	19,0	30	8	0,22	
		15L 050	L 050015	6F	F19	15	45,48	44,72	51	34	19,0	30	8	0,28	
		16L 050	L 050016	6F	F20	16	48,51	47,75	54	36	19,0	32	8	0,35	
		17L 050	L 050017	6F	F21	17	51,54	50,78	57	36	19,0	32	10	0,36	
		18L 050	L 050018	6F	F22	18	54,57	53,81	60	40	19,0	32	10	0,42	
		19L 050	L 050019	6F	F24	19	57,61	56,84	64	40	19,0	32	10	0,45	
		20L 050	L 050020	6F	F25	20	60,64	59,88	66	40	19,0	32	10	0,48	
		21L 050	L 050021	6F	F26	21	63,67	62,91	70	45	19,0	32	10	0,57	
		22L 050	L 050022	6F	F27	22	66,70	65,94	75	45	19,0	32	10	0,59	
		23L 050	L 050023	6F	F28	23	69,73	68,97	79	55	19,0	32	10	0,61	
		24L 050	L 050024	6F	F28	24	72,77	72,00	79	55	19,0	32	10	0,80	
		25L 050	L 050025	6F	F29	25	75,80	75,04	83	58	19,0	32	10	0,85	
		26L 050	L 050026	6F	F30	26	78,83	78,07	87	58	19,0	32	11	0,90	
		27L 050	L 050027	6F	F30	27	81,86	81,10	87	58	19,0	32	11	0,91	
		28L 050	L 050028	6F	F31	28	84,89	84,13	91	58	19,0	32	11	0,95	
		29L 050	L 050029	6F	F32	29	87,93	87,16	93	58	19,0	32	11	1,00	
		30L 050	L 050030	6F	F33	30	90,96	90,20	97	70	19,0	32	11	1,07	
		32L 050	L 050032	6F	F34	32	97,02	96,26	102	70	19,0	32	11	1,23	
		33L 050	L 050033	6F	F35	33	100,05	99,29	106	70	19,0	32	11	1,30	
		34L 050	L 050034	6F	F34	34	103,08	102,32	112	70	19,0	32	11	1,37	
		35L 050	L 050035	6F	F36	35	106,12	105,35	112	70	19,0	32	11	1,44	
		36L 050	L 050036	6F	F37	36	109,15	108,39	115	70	19,0	32	11	1,50	
		40L 050	L 050040	6WF	F40	40	121,28	120,51	128	70	100	19,0	32	11	1,77
		41L 050	L 050041	6WF	F41	41	124,31	123,55	131	70	103	19,0	32	11	1,84
		42L 050	L 050042	6WF	F42	42	127,34	126,58	135	70	106	19,0	32	11	1,97
		44L 050	L 050044	6WF	F45	44	133,40	132,64	142	70	112	19,0	32	11	2,20
		45L 050	L 050045	6WF	F45	45	136,44	135,67	142	70	115	19,0	32	11	2,27
		47L 050	L 050047	6WF	F48	47	142,50	141,74	150	70	121	19,0	32	11	2,45
48L 050	L 050048	6WF	F48	48	145,53	144,77	150	70	124	19,0	32	11	2,67		
Litina	Bez přírub	49L 050	L 050049	6W		49	148,56	147,80		70	127	19,0	32	14	1,80
		50L 050	L 050050	6W		50	151,60	150,83		70	130	19,0	32	14	1,90
		52L 050	L 050052	6W		52	157,66	156,90		70	136	19,0	32	14	2,10
		56L 050	L 050056	6W		56	169,79	169,02		70	149	19,0	32	14	2,18
		57L 050	L 050057	6W		57	172,82	172,06		70	152	19,0	32	14	2,47
		60L 050	L 050060	6W		60	181,91	181,15		75	160	19,0	42	14	3,10
		65L 050	L 050065	6A		65	197,07	196,31		75	176	19,0	42	14	3,20
		66L 050	L 050066	6A		66	200,11	199,34		75	179	19,0	42	14	3,23
		72L 050	L 050072	6A		72	218,30	217,53		75	197	19,0	42	14	4,86
		84L 050	L 050084	6A		84	254,68	253,92		75	233	19,0	42	14	5,00
		90L 050	L 050090	6A		90	272,87	272,11		75	252	19,0	42	14	5,50
		96L 050	L 050096	6A		96	291,06	290,30		75	269	19,0	42	14	6,00
		120L 050	L 050120	6A		120	363,83	363,07		75	342	19,0	42	14	8,50

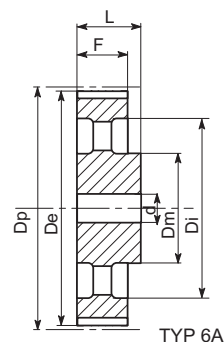
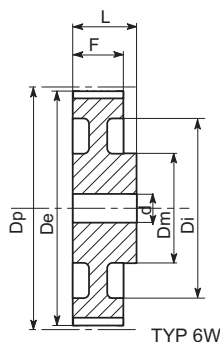
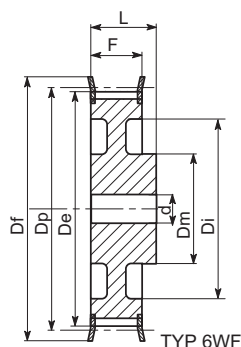
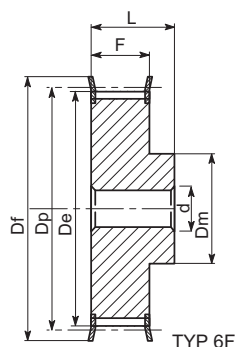
Řemenice pro řemeny L 075



L 075 Rozteč 3/8" (9,525 mm) pro řemeny šířky 3/4" (19,05 mm)

Popis	Označení	Obj. č.	Typ	Typ příruby	Počet zubů	Dp [mm]	De [mm]	Df [mm]	Dm [mm]	Di [mm]	F [mm]	L [mm]	d [mm]	Hmot. [kg]	
Ocel	S přírubami	10L 075	L 75010	6F	F13	10	30,32	29,56	37	20		25,4	38	8	0,15
		11L 075	L 75011	6F	F13	11	33,35	32,59	37	22		25,4	38	8	0,17
		12L 075	L 75012	6F	F16	12	36,38	35,62	43	24		25,4	38	8	0,22
		13L 075	L 75013	6F	F17	13	39,41	38,65	44	28		25,4	38	8	0,25
		14L 075	L 75014	6F	F18	14	42,45	41,68	48	28		25,4	38	11	0,28
		15L 075	L 75015	6F	F19	15	45,48	44,72	51	34		25,4	38	11	0,38
		16L 075	L 75016	6F	F20	16	48,51	47,75	54	36		25,4	38	11	0,43
		17L 075	L 75017	6F	F21	17	51,54	50,78	57	36		25,4	38	11	0,44
		18L 075	L 75018	6F	F22	18	54,57	53,81	60	40		25,4	38	11	0,52
		19L 075	L 75019	6F	F24	19	57,61	56,84	64	40		25,4	38	11	0,56
		20L 075	L 75020	6F	F25	20	60,64	59,88	66	40		25,4	38	11	0,59
		21L 075	L 75021	6F	F26	21	63,67	62,91	70	45		25,4	38	11	0,64
		22L 075	L 75022	6F	F27	22	66,70	65,94	75	45		25,4	38	11	0,69
		23L 075	L 75023	6F	F28	23	69,73	68,97	79	55		25,4	38	11	0,76
		24L 075	L 75024	6F	F28	24	72,77	72,00	79	55		25,4	38	11	0,87
		25L 075	L 75025	6F	F29	25	75,80	75,04	83	58		25,4	38	11	0,95
		26L 075	L 75026	6F	F30	26	78,83	78,07	87	58		25,4	38	11	1,06
		27L 075	L 75027	6F	F30	27	81,86	81,10	97	58		25,4	38	11	1,18
		28L 075	L 75028	6F	F31	28	84,89	84,13	91	58		25,4	38	11	1,19
		29L 075	L 75029	6F	F32	29	87,93	87,16	93	58		25,4	38	11	1,25
		30L 075	L 75030	6F	F33	30	90,96	90,20	97	70		25,4	38	11	1,33
		32L 075	L 75032	6F	F34	32	97,02	96,26	102	70		25,4	38	11	1,54
		33L 075	L 75033	6F	F35	33	100,05	99,29	106	70		25,4	38	11	1,63
		34L 075	L 75034	6F	F34	34	103,08	102,32	112	70		25,4	38	11	1,37
		35L 075	L 75035	6F	F36	35	106,12	105,35	112	70		25,4	38	11	1,80
		36L 075	L 75036	6F	F37	36	109,15	108,39	115	70		25,4	38	11	1,89
		40L 075	L 75040	6WF	F40	40	121,28	120,51	128	70	100	25,4	38	11	2,35
		41L 075	L 75041	6WF	F41	41	124,31	123,55	131	70	103	25,4	38	11	2,40
42L 075	L 75042	6WF	F42	42	127,34	126,58	135	70	106	25,4	38	11	2,53		
44L 075	L 75044	6WF	F45	44	133,40	132,64	142	70	112	25,4	38	11	2,75		
45L 075	L 75045	6WF	F45	45	136,44	135,67	142	70	115	25,4	38	11	2,86		
47L 075	L 75047	6WF	F48	47	142,50	141,74	150	70	121	25,4	38	11	3,02		
48L 075	L 75048	6WF	F48	48	145,53	144,77	150	70	124	25,4	38	11	3,19		
Litina	Bez přírub	49L 075	L 75049	6W		49	148,56	147,80		70	127	19,0	38	14	2,10
		50L 075	L 75050	6W		50	151,60	150,83		70	130	19,0	38	14	2,20
		52L 075	L 75052	6W		52	157,66	156,90		70	136	19,0	38	14	2,38
		56L 075	L 75056	6W		56	169,79	169,02		70	149	19,0	38	14	2,49
		57L 075	L 75057	6W		57	172,82	172,06		70	152	19,0	38	14	2,73
		60L 075	L 75060	6W		60	181,91	181,15		75	160	19,0	45	14	3,44
		65L 075	L 75065	6A		65	197,07	196,31		75	176	25,4	45	14	3,50
		66L 075	L 75066	6A		66	200,11	199,34		75	179	25,4	45	14	3,60
		72L 075	L 75072	6A		72	218,30	217,53		75	197	25,4	45	14	4,58
		84L 075	L 75084	6A		84	254,68	253,92		75	233	25,4	45	14	5,60
		90L 075	L 75090	6A		90	272,87	272,11		75	252	25,4	45	14	6,50
		96L 075	L 75096	6A		96	291,06	290,30		75	269	25,4	45	14	7,00
120L 075	L 75120	6A		120	363,83	363,07		75	342	25,4	45	14	10,00		

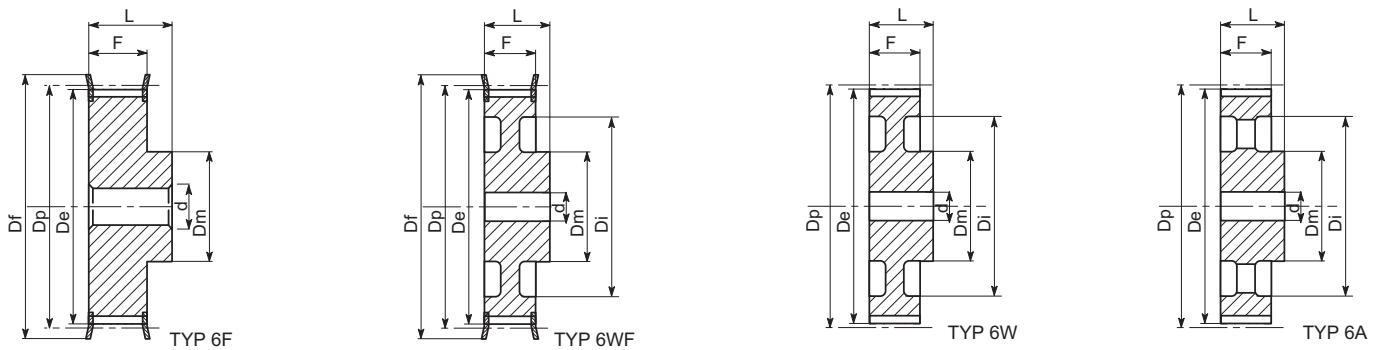
Řemenice pro řemeny L 100



L 100 Rozteč 3/8" (9,525 mm) pro řemeny šířky 1" (25,40 mm)

Popis	Označení	Obj. č.	Typ	Typ přírub	Počet zubů	Dp [mm]	De [mm]	Df [mm]	Dm [mm]	Di [mm]	F [mm]	L [mm]	d [mm]	Hmot. [kg]			
Ocel	S přírubami	10L 100	L 100010	6F	F13	10	30,32	29,56	37	20		31,8	45	8	0,15		
		11L 100	L 100011	6F	F14	11	33,35	32,59	37	22		31,8	45	8	0,20		
		12L 100	L 100012	6F	F16	12	36,38	35,62	43	24		31,8	45	8	0,26		
		13L 100	L 100013	6F	F17	13	39,41	38,65	44	28		31,8	45	8	0,30		
		14L 100	L 100014	6F	F18	14	42,45	41,68	48	28		31,8	45	11	0,34		
		15L 100	L 100015	6F	F19	15	45,48	44,72	51	34		31,8	45	11	0,45		
		16L 100	L 100016	6F	F20	16	48,51	47,75	54	36		31,8	45	11	0,52		
		17L 100	L 100017	6F	F21	17	51,54	50,78	57	36		31,8	45	11	0,53		
		18L 100	L 100018	6F	F22	18	54,57	53,81	60	40		31,8	45	11	0,62		
		19L 100	L 100019	6F	F24	19	57,61	56,84	64	40		31,8	45	11	0,66		
		20L 100	L 100020	6F	F25	20	60,64	59,88	66	40		31,8	45	11	0,72		
		21L 100	L 100021	6F	F26	21	63,67	62,91	70	45		31,8	45	11	0,77		
		22L 100	L 100022	6F	F27	22	66,70	65,94	75	45		31,8	45	11	0,88		
		23L 100	L 100023	6F	F28	23	69,73	68,97	79	55		31,8	45	11	1,12		
		24L 100	L 100024	6F	F28	24	72,77	72,00	79	55		31,8	45	11	1,13		
		25L 100	L 100025	6F	F29	25	75,80	75,04	83	58		31,8	45	11	1,18		
		26L 100	L 100026	6F	F30	26	78,83	78,07	87	58		31,8	45	11	1,24		
		27L 100	L 100027	6F	F30	27	81,86	81,10	87	58		31,8	45	11	1,35		
		28L 100	L 100028	6F	F31	28	84,89	84,13	91	58		31,8	45	11	1,42		
		29L 100	L 100029	6F	F32	29	87,93	87,16	93	58		31,8	45	11	1,50		
		30L 100	L 100030	6F	F33	30	90,96	90,20	97	70		31,8	45	11	1,61		
		32L 100	L 100032	6F	F34	32	97,02	96,26	102	70		31,8	45	11	1,84		
		33L 100	L 100033	6F	F35	33	100,05	99,29	106	70		31,8	45	11	1,95		
		34L 100	L 100034	6F	F34	34	103,08	102,32	112	70		31,8	45	11	2,10		
		35L 100	L 100035	6F	F36	35	106,12	105,35	112	70		31,8	45	11	2,23		
		36L 100	L 100036	6F	F37	36	109,15	108,39	115	70		31,8	45	11	2,32		
		40L 100	L 100040	6WF	F40	40	121,28	120,51	128	70	100	31,8	45	11	2,80		
		41L 100	L 100041	6WF	F41	41	124,31	123,55	131	70	103	31,8	45	11	2,95		
		42L 100	L 100042	6WF	F42	42	127,34	126,58	135	70	106	31,8	45	11	3,10		
		44L 100	L 100044	6WF	F45	44	133,40	132,62	142	70	112	31,8	45	11	3,36		
		45L 100	L 100045	6WF	F45	45	136,44	135,67	142	70	115	31,8	45	11	3,45		
		47L 100	L 100047	6WF	F48	47	142,50	141,74	150	70	121	31,8	45	11	3,65		
		48L 100	L 100048	6WF	F48	48	145,53	144,77	150	70	124	31,8	45	11	3,86		
		Litina	Bez přírub	49L 100	L 100049	6W		49	148,56	147,80		70	127	31,8	45	14	2,40
				50L 100	L 100050	6W		50	151,60	150,83		70	130	31,8	45	14	2,50
				52L 100	L 100052	6W		52	157,66	156,90		70	136	31,8	45	14	2,70
56L 100	L 100056			6W		56	169,79	169,02		70	149	31,8	45	14	2,91		
57L 100	L 100057			6W		57	172,82	172,06		70	152	31,8	45	14	3,10		
60L 100	L 100060			6W		60	181,91	181,15		75	160	31,8	50	14	3,55		
65L 100	L 100065			6A		65	197,07	196,31		75	176	31,8	50	14	4,00		
66L 100	L 100066			6A		66	200,11	199,34		75	179	31,8	50	14	4,15		
72L 100	L 100072			6A		72	218,30	217,53		75	197	31,8	50	14	5,00		
84L 100	L 100084			6A		84	254,68	253,92		75	233	31,8	50	14	6,30		
90L 100	L 100090			6A		90	272,87	272,11		75	252	31,8	50	14	7,50		
96L 100	L 100096			6A		96	291,06	290,30		75	269	31,8	50	14	8,20		
120L 100	L 100120			6A		120	363,83	363,07		75	342	31,8	50	14	11,50		

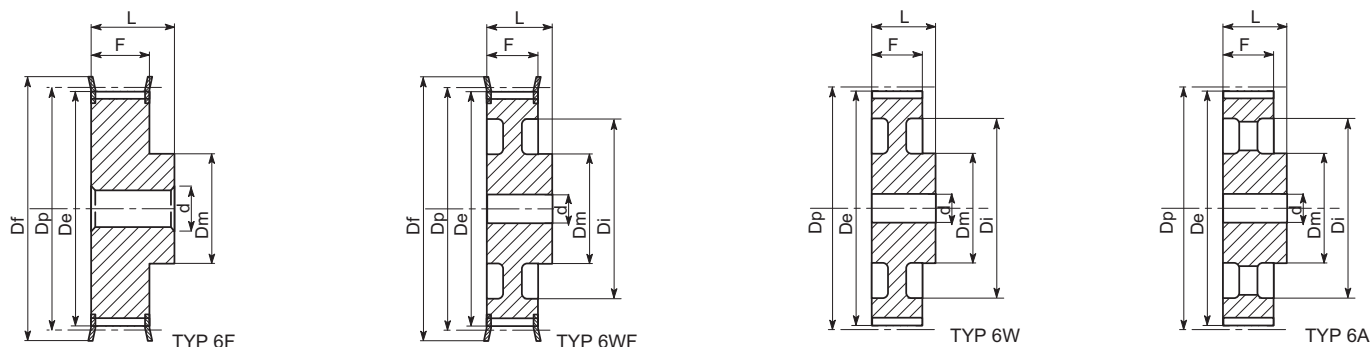
Řemenice pro řemeny H 075



H 075 Rozteč 1/2" (12,7 mm) pro řemeny šířky 3/4" (19,05 mm)

Popis	Označení	Obj. č.	Typ	Typ příruby	Počet zubů	Dp [mm]	De [mm]	Df [mm]	Dm [mm]	Di [mm]	F [mm]	L [mm]	d [mm]	Hmot. [kg]	
Ocel	S přírubami	14 H 075	H 75014	6F	F24	14	56,60	55,22	64	40		26,4	40	8	0,59
		15 H 075	H 75015	6F	F25	15	60,64	59,27	66	45		26,4	40	8	0,65
		16 H 075	H 75016	6F	F26	16	64,68	63,31	70	45		26,4	40	8	0,70
		17 H 075	H 75017	6F	F27	17	68,72	67,35	75	45		26,4	40	8	0,73
		18 H 075	H 75018	6F	F28	18	72,77	71,39	79	55		26,4	40	11	0,91
		19 H 075	H 75019	6F	F29	19	76,81	75,44	83	60		26,4	40	11	1,08
		20 H 075	H 75020	6F	F30	20	80,85	79,48	87	62		26,4	40	11	1,18
		21 H 075	H 75021	6F	F31	21	84,89	83,52	91	65		26,4	40	11	1,30
		22 H 075	H 75022	6F	F32	22	88,94	87,56	93	68		26,4	40	11	1,42
		23 H 075	H 75023	6F	F33	23	92,98	91,61	97	72		26,4	40	11	1,67
		24 H 075	H 75024	6F	F34	24	97,02	95,65	102	72		26,4	40	11	1,71
		25 H 075	H 75025	6F	F35	25	101,06	99,69	106	72		26,4	40	11	1,87
		26 H 075	H 75026	6F	F36	26	105,11	103,73	112	80		26,4	40	11	2,00
		27 H 075	H 75027	6F	F37	27	109,15	107,78	115	80		26,4	40	11	2,10
		28 H 075	H 75028	6F	F38	28	113,19	111,82	120	80		26,4	40	11	2,26
		29 H 075	H 75029	6F	F39	29	117,23	115,86	123	80		26,4	40	11	2,49
		30 H 075	H 75030	6F	F40	30	121,28	119,90	128	80		26,4	40	11	2,70
		32 H 075	H 75032	6F	F42	32	129,36	127,99	135	80		26,4	40	11	2,85
		33 H 075	H 75033	6F	F44	33	133,40	132,03	140	80		26,4	40	11	3,10
		34 H 075	H 75034	6F	F45	34	137,45	136,07	142	80		26,4	40	11	3,30
		35 H 075	H 75035	6F	F48	35	141,49	140,12	150	80		26,4	40	11	3,50
		36 H 075	H 75036	6F	F48	36	145,53	144,16	150	80	118	26,4	40	11	3,65
		38 H 075	H 75038	6F	F50	38	153,62	152,24	158	80	126	26,4	40	11	3,90
		40 H 075	H 75040	6F	F52	40	161,70	160,33	168	80	134	26,4	40	11	4,23
42 H 075	H 75042	6F	F53	42	169,79	168,41	175	80	140	26,4	40	11	4,80		
Litina	Bez přírub	44 H 075	H 75044	6WF	F55	44	177,87	176,50	184	80	150	26,4	40	14	5,20
		45 H 075	H 75045	6WF	F57	45	181,91	180,54	192	80	154	26,4	40	14	5,45
		48 H 075	H 75048	6WF	F59	48	194,04	192,67	200	90	166	26,4	45	14	4,30
		49 H 075	H 75049	6W		49	198,08	196,71		90	170	26,4	45	14	4,50
		50 H 075	H 75050	6W		50	202,13	200,75		90	174	26,4	45	14	4,66

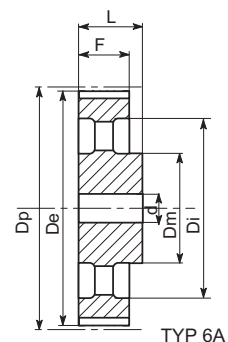
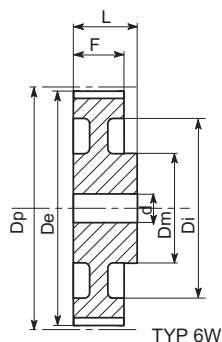
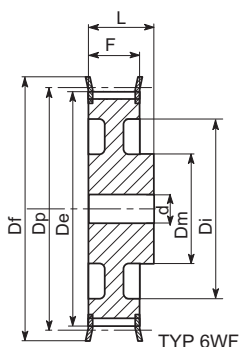
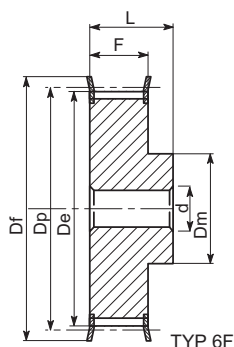
Řemenice pro řemeny H 100



H 100 Rozteč 1/2" (12,7 mm) pro řemeny šířky 1" (25,40 mm)

Popis	Označení	Obj. č.	Typ	Typ přírub	Počet zubů	Dp [mm]	De [mm]	Df [mm]	Dm [mm]	Di [mm]	F [mm]	L [mm]	d [mm]	Hmot. [kg]	
Ocel	S přírubami	14 H 100	H 100014	6F	F24	14	56,60	55,22	64	45		31,8	45	11	0,67
		15 H 100	H 100015	6F	F25	15	60,64	59,27	66	45		31,8	45	11	0,77
		16 H 100	H 100016	6F	F26	16	64,68	63,31	70	45		31,8	45	11	0,88
		17 H 100	H 100017	6F	F27	17	68,72	67,35	75	45		31,8	45	11	0,88
		18 H 100	H 100018	6F	F28	18	72,77	71,39	79	55		31,8	45	14	1,06
		19 H 100	H 100019	6F	F29	19	76,81	75,44	83	60		31,8	45	14	1,23
		20 H 100	H 100020	6F	F30	20	80,85	79,48	87	62		31,8	45	14	1,33
		21 H 100	H 100021	6F	F31	21	84,89	83,52	91	65		31,8	45	14	1,43
		22 H 100	H 100022	6F	F32	22	88,94	87,56	93	68		31,8	45	14	1,63
		23 H 100	H 100023	6F	F33	23	92,98	91,61	97	72		31,8	45	14	1,85
		24 H 100	H 100024	6F	F34	24	97,02	95,65	102	72		31,8	45	14	1,93
		25 H 100	H 100025	6F	F35	25	101,06	99,69	106	72		31,8	45	14	2,07
		26 H 100	H 100026	6F	F36	26	105,11	103,73	112	80		31,8	45	14	2,30
		27 H 100	H 100027	6F	F37	27	109,15	107,78	115	80		31,8	45	14	2,40
		28 H 100	H 100028	6F	F38	28	113,19	111,82	120	80		31,8	45	14	2,53
		29 H 100	H 100029	6F	F39	29	117,23	115,86	123	80		31,8	45	14	2,70
		30 H 100	H 100030	6F	F40	30	121,28	119,90	128	80		31,8	45	14	2,93
		32 H 100	H 100032	6F	F42	32	129,36	127,99	135	80		31,8	45	14	3,06
		33 H 100	H 100033	6F	F44	33	133,40	132,03	140	80		31,8	45	14	3,40
		34 H 100	H 100034	6F	F45	34	137,45	136,07	142	80		31,8	45	14	3,57
		35 H 100	H 100035	6F	F48	35	141,49	140,12	150	80		31,8	45	14	3,80
		36 H 100	H 100036	6WF	F48	36	145,53	144,16	150	80	118	31,8	45	14	3,92
		38 H 100	H 100038	6WF	F50	38	153,62	152,24	158	80	123	31,8	45	14	4,40
		40 H 100	H 100040	6WF	F52	40	161,70	160,33	168	80	134	31,8	45	14	4,95
42 H 100	H 100042	6WF	F53	42	169,79	168,41	175	80	140	31,8	45	14	5,60		
Litina	Bez přírub	44 H 100	H 100044	6WF	F55	44	177,87	176,50	184	80	150	31,8	50	14	6,20
		45 H 100	H 100045	6WF	F57	45	181,91	180,54	192	80	154	31,8	50	14	6,45
		48 H 100	H 100048	6WF	F59	48	194,04	192,67	200	90	166	31,8	50	14	5,30
		49 H 100	H 100049	6W		49	198,08	196,71		90	170	31,8	50	19	5,40
		50 H 100	H 100050	6W		50	202,13	200,75		90	174	31,8	50	19	5,50
		52 H 100	H 100052	6W		52	210,21	208,84		90	182	31,8	50	19	5,80
		58 H 100	H 100058	6A		58	234,47	233,09		90	207	31,8	50	19	6,20
		60 H 100	H 100060	6A		60	242,55	241,18		90	215	31,8	50	19	7,50
		70 H 100	H 100070	6A		70	282,98	281,61		100	255	31,8	55	19	8,20
		72 H 100	H 100072	6A		72	291,06	289,69		100	263	31,8	55	19	9,00
		82 H 100	H 100082	6A		82	331,49	330,12		100	304	31,8	55	19	9,20
		84 H 100	H 100084	6A		84	339,57	338,20		100	312	31,8	55	19	10,00
		94 H 100	H 100094	6A		94	380,00	378,63		120	352	31,8	60	19	13,00
		96 H 100	H 100096	6A		96	388,08	386,71		120	360	31,8	60	19	13,80
		106 H 100	H 100106	6A		106	428,51	427,14		120	401	31,8	60	19	15,50
		116 H 100	H 100116	6A		116	468,93	467,56		120	441	31,8	60	19	18,00
		118 H 100	H 100118	6A		118	477,02	475,65		120	449	31,8	60	19	20,00
		120 H 100	H 100120	6A		120	485,10	483,73		120	458	31,8	60	19	22,00
		150 H 100	H 100150	6A		150	606,38	605,01		120	579	31,8	60	19	25,00
		152 H 100	H 100152	6A		152	614,47	613,09		120	587	31,8	60	19	26,00
154 H 100	H 100154	6A		154	622,55	621,18		120	595	31,8	60	19	27,00		
156 H 100	H 100156	6A		156	630,64	629,26		120	603	31,8	60	19	28,00		

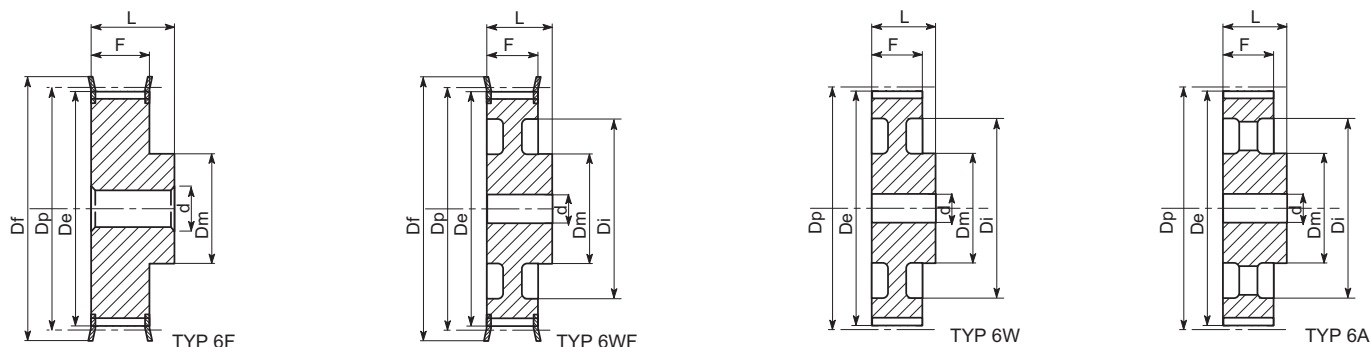
Řemenice pro řemeny H 150



H 150 Rozteč 1/2" (12,7 mm) pro řemeny šířky 1 1/2" (38,10 mm)

Popis	Označení	Obj. č.	Typ	Typ příruby	Počet zubů	Dp [mm]	De [mm]	Df [mm]	Dm [mm]	Di [mm]	F [mm]	L [mm]	d [mm]	Hmot. [kg]	
Ocel	S přírubami	14 H 150	H 150014	6F	F24	14	56,60	55,22	64	42		46,0	58	11	0,91
		15 H 150	H 150015	6F	F25	15	60,64	59,27	66	45		46,0	58	11	0,99
		16 H 150	H 150016	6F	F26	16	64,68	63,31	70	45		46,0	58	11	1,08
		17 H 150	H 150017	6F	F27	17	68,72	67,35	75	45		46,0	58	11	1,15
		18 H 150	H 150018	6F	F28	18	72,77	71,39	79	55		46,0	58	14	1,45
		19 H 150	H 150019	6F	F29	19	76,81	75,44	83	60		46,0	58	14	1,55
		20 H 150	H 150020	6F	F30	20	80,85	79,48	87	62		46,0	58	14	1,66
		21 H 150	H 150021	6F	F31	21	84,89	83,52	91	65		46,0	58	14	1,87
		22 H 150	H 150022	6F	F32	22	88,94	87,56	93	68		46,0	58	14	2,07
		23 H 150	H 150023	6F	F33	23	92,98	91,61	97	72		46,0	58	14	2,28
		24 H 150	H 150024	6F	F34	24	97,02	95,65	102	72		46,0	58	14	2,50
		25 H 150	H 150025	6F	F35	25	101,06	99,69	106	72		46,0	58	14	2,71
		26 H 150	H 150026	6F	F36	26	105,11	103,73	112	80		46,0	58	14	2,99
		27 H 150	H 150027	6F	F37	27	109,15	107,78	115	80		46,0	58	14	3,15
		28 H 150	H 150028	6F	F38	28	113,19	111,82	120	80		46,0	58	14	3,39
		29 H 150	H 150029	6F	F39	29	117,23	115,86	123	80		46,0	58	14	3,57
		30 H 150	H 150030	6F	F40	30	121,28	119,90	128	80		46,0	58	14	3,86
		32 H 150	H 150032	6F	F42	32	129,36	127,99	135	80		46,0	58	14	4,37
		33 H 150	H 150033	6F	F44	33	133,40	132,03	140	80		46,0	58	14	4,66
		34 H 150	H 150034	6F	F45	34	137,45	136,07	142	80		46,0	58	14	4,98
		35 H 150	H 150035	6F	F48	35	141,49	140,12	150	80		46,0	58	14	5,30
		36 H 150	H 150036	6WF	F48	36	145,53	144,16	150	80	118	46,0	58	14	5,50
		38 H 150	H 150038	6WF	F50	38	153,62	152,24	158	80	123	46,0	58	14	6,10
		40 H 150	H 150040	6WF	F52	40	161,70	160,33	168	80	134	46,0	58	14	6,80
42 H 150	H 150042	6WF	F53	42	169,79	168,41	175	80	140	46,0	58	19	7,60		
44 H 150	H 150044	6WF	F55	44	177,87	176,50	184	80	150	46,0	58	19	8,50		
45 H 150	H 150045	6WF	F57	45	181,91	180,54	192	80	154	46,0	58	19	9,00		
48 H 150	H 150048	6WF	F59	48	194,04	192,67	200	90	166	46,0	65	19	6,70		
Litina	Bez přírub	49 H 150	H 150049	6W		49	198,08	196,71	90	170	46,0	65	19	7,00	
		50 H 150	H 150050	6W		50	202,13	200,75	90	174	46,0	65	19	7,10	
		52 H 150	H 150052	6W		52	210,21	208,84	90	182	46,0	65	19	7,30	
		58 H 150	H 150058	6A		58	234,47	233,09	90	207	46,0	65	19	8,10	
		60 H 150	H 150060	6A		60	242,55	241,18	90	215	46,0	65	19	9,00	
		70 H 150	H 150070	6A		70	282,98	281,61	100	255	46,0	65	19	10,50	
		72 H 150	H 150072	6A		72	291,06	289,69	100	263	46,0	65	19	11,00	
		82 H 150	H 150082	6A		82	331,49	330,12	100	304	46,0	65	19	12,00	
		84 H 150	H 150084	6A		84	339,57	338,20	100	312	46,0	65	19	13,00	
		94 H 150	H 150094	6A		94	380,00	378,63	120	352	46,0	65	19	16,00	
		96 H 150	H 150096	6A		96	388,08	386,71	120	360	46,0	65	19	17,00	
		106 H 150	H 150106	6A		106	428,51	427,14	120	401	46,0	65	19	19,50	
		116 H 150	H 150116	6A		116	468,93	467,56	120	441	46,0	65	19	22,00	
		118 H 150	H 150118	6A		118	477,02	475,65	120	449	46,0	65	19	23,50	
		120 H 150	H 150120	6A		120	485,10	483,73	120	458	46,0	65	19	25,00	
		150 H 150	H 150150	6A		150	606,38	605,01	120	579	46,0	65	19	31,50	
		152 H 150	H 150152	6A		152	614,47	613,09	120	587	46,0	65	19	33,00	
		154 H 150	H 150154	6A		154	622,55	621,18	120	595	46,0	65	19	34,50	
156 H 150	H 150156	6A		156	630,64	629,26	120	603	46,0	65	19	36,00			

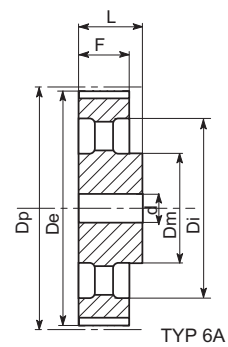
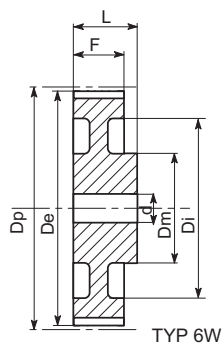
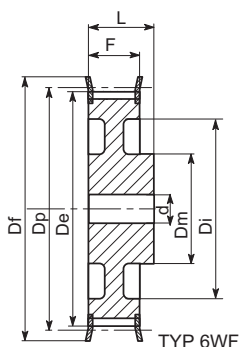
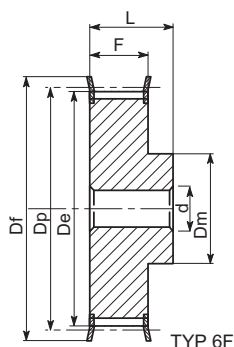
Řemenice pro řemeny H 200



H 200 Rozteč 1/2" (12,7 mm) pro řemeny šířky 2" (50,80 mm)

Popis	Označení	Obj. č.	Typ	Typ přírub	Počet zubů	Dp [mm]	De [mm]	Df [mm]	Dm [mm]	Di [mm]	F [mm]	L [mm]	d [mm]	Hmot. [kg]			
Ocel	S přírubami	14 H 200	H 200014	6F	F24	14	56,60	55,22	64	42		58,7	70	11	1,13		
		15 H 200	H 200015	6F	F25	15	60,64	59,27	66	45		58,7	70	11	1,21		
		16 H 200	H 200016	6F	F26	16	64,68	63,31	70	45		58,7	70	11	1,30		
		17 H 200	H 200017	6F	F27	17	68,72	67,35	75	45		58,7	70	11	1,45		
		18 H 200	H 200018	6F	F28	18	72,77	71,39	79	55		58,7	70	14	1,65		
		19 H 200	H 200019	6F	F29	19	76,81	75,44	83	60		58,7	70	14	1,90		
		20 H 200	H 200020	6F	F30	20	80,85	79,48	87	62		58,7	70	14	2,11		
		21 H 200	H 200021	6F	F31	21	84,89	83,52	91	65		58,7	70	14	2,23		
		22 H 200	H 200022	6F	F32	22	88,94	87,56	93	68		58,7	70	14	2,45		
		23 H 200	H 200023	6F	F33	23	92,98	91,61	97	72		58,7	70	14	2,71		
		24 H 200	H 200024	6F	F34	24	97,02	95,65	102	72		58,7	70	14	2,97		
		25 H 200	H 200025	6F	F35	25	101,06	99,69	106	72		58,7	70	14	3,32		
		26 H 200	H 200026	6F	F36	26	105,11	103,73	112	80		58,7	70	14	3,61		
		27 H 200	H 200027	6F	F37	27	109,15	107,78	115	80		58,7	70	14	3,90		
		28 H 200	H 200028	6F	F38	28	113,19	111,82	120	80		58,7	70	14	4,10		
		29 H 200	H 200029	6F	F39	29	117,23	115,86	123	80		58,7	70	14	4,42		
		30 H 200	H 200030	6F	F40	30	121,28	119,90	128	80		58,7	70	14	4,74		
		32 H 200	H 200032	6F	F42	32	129,36	127,99	135	80		58,7	70	14	5,60		
		33 H 200	H 200033	6F	F44	33	133,40	132,03	140	80		58,7	70	14	5,90		
		34 H 200	H 200034	6F	F45	34	137,45	136,07	142	80		58,7	70	14	6,20		
		35 H 200	H 200035	6F	F48	35	141,49	140,12	150	80		58,7	70	14	6,60		
		36 H 200	H 200036	6WF	F48	36	145,53	144,16	150	80	118	58,7	70	14	7,10		
		38 H 200	H 200038	6WF	F50	38	153,62	152,24	158	80	123	58,7	70	14	7,80		
		40 H 200	H 200040	6WF	F52	40	161,70	160,33	168	80	134	58,7	70	14	8,40		
		42 H 200	H 200042	6WF	F53	42	169,79	168,41	175	80	140	58,7	70	19	9,70		
		44 H 200	H 200044	6WF	F55	44	177,87	176,50	184	80	150	58,7	70	19	10,50		
		45 H 200	H 200045	6WF	F57	45	181,91	180,54	192	80	154	58,7	70	19	11,30		
		48 H 200	H 200048	6WF	F59	48	194,04	192,67	200	90	166	58,7	75	24	8,60		
		Litina	Bez přírub	49 H 200	H 200049	6W		49	198,08	196,71		90	170	58,7	75	24	7,60
				50 H 200	H 200050	6W		50	202,13	200,75		90	174	58,7	75	24	8,30
				52 H 200	H 200052	6W		52	210,21	208,84		90	182	58,7	75	24	8,50
				58 H 200	H 200058	6A		58	234,47	233,09		90	207	58,7	75	24	10,00
				60 H 200	H 200060	6A		60	242,55	241,18		90	215	58,7	75	24	11,00
				70 H 200	H 200070	6A		70	282,98	281,61		100	255	58,7	75	28	12,50
				72 H 200	H 200072	6A		72	291,06	289,69		100	263	58,7	75	28	14,00
				82 H 200	H 200082	6A		82	331,49	330,12		100	304	58,7	75	28	13,50
				84 H 200	H 200084	6A		84	339,57	338,20		100	312	58,7	75	28	15,00
				94 H 200	H 200094	6A		94	380,00	378,63		120	352	58,7	75	28	18,90
				96 H 200	H 200096	6A		96	388,08	386,71		120	360	58,7	75	28	20,30
				106 H 200	H 200106	6A		106	428,51	427,14		120	401	58,7	75	28	22,50
				116 H 200	H 200116	6A		116	468,93	467,56		120	441	58,7	75	28	24,70
				118 H 200	H 200118	6A		118	477,02	475,65		120	449	58,7	75	28	26,00
				120 H 200	H 200120	6A		120	485,10	483,73		120	458	58,7	75	28	28,00
				150 H 200	H 200150	6A		150	606,38	605,01		120	579	58,7	75	28	32,50
				152 H 200	H 200152	6A		152	614,47	613,09		120	587	58,7	75	28	35,00
				154 H 200	H 200154	6A		154	622,55	621,18		120	595	58,7	75	28	38,00
		156 H 200	H 200156	6A		156	630,64	629,26		120	603	58,7	75	28	41,00		

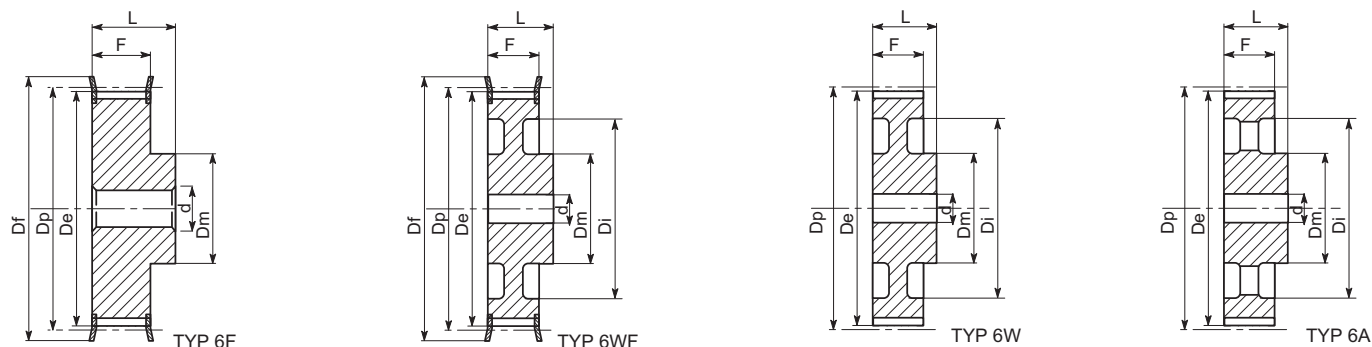
Řemenice pro řemeny H 300



H 300 Rozteč 1/2" (12,7 mm) pro řemeny šířky 3" (76,20 mm)

Popis	Označení	Obj. č.	Typ	Typ příruby	Počet zubů	Dp [mm]	De [mm]	Df [mm]	Dm [mm]	Di [mm]	F [mm]	L [mm]	d [mm]	Hmot. [kg]	
Ocel	S přírubami	14 H 300	H 300014	6F	F24	14	56,60	55,22	64	42		85,7	100	11	1,35
		15 H 300	H 300015	6F	F25	15	60,64	59,27	66	45		85,7	100	11	1,55
		16 H 300	H 300016	6F	F26	16	64,68	63,31	70	45		85,7	100	11	1,80
		17 H 300	H 300017	6F	F27	17	68,72	67,35	75	45		85,7	100	11	2,10
		18 H 300	H 300018	6F	F28	18	72,77	71,39	79	55		85,7	100	19	2,38
		19 H 300	H 300019	6F	F29	19	76,81	75,44	83	60		85,7	100	19	2,64
		20 H 300	H 300020	6F	F30	20	80,85	79,48	87	62		85,7	100	19	3,10
		21 H 300	H 300021	6F	F31	21	84,89	83,52	91	65		85,7	100	19	3,32
		22 H 300	H 300022	6F	F32	22	88,94	87,56	93	68		85,7	100	19	3,67
		23 H 300	H 300023	6F	F33	23	92,98	91,61	97	72		85,7	100	19	4,00
		24 H 300	H 300024	6F	F34	24	97,02	95,65	102	72		85,7	100	19	4,40
		25 H 300	H 300025	6F	F35	25	101,06	99,69	106	72		85,7	100	19	4,79
		26 H 300	H 300026	6F	F36	26	105,11	103,73	112	80		85,7	100	19	5,20
		27 H 300	H 300027	6F	F37	27	109,15	107,78	115	80		85,7	100	19	5,60
		28 H 300	H 300028	6F	F38	28	113,19	111,82	120	80		85,7	100	19	5,60
		29 H 300	H 300029	6F	F39	29	117,23	115,86	123	80		85,7	100	19	6,00
		30 H 300	H 300030	6F	F40	30	121,28	119,90	128	80		85,7	100	19	7,00
		32 H 300	H 300032	6F	F42	32	129,36	127,99	135	80		85,7	100	19	7,80
		33 H 300	H 300033	6F	F44	33	133,40	132,03	140	80		85,7	100	19	8,70
		34 H 300	H 300034	6F	F45	34	137,45	136,07	142	80		85,7	100	19	9,70
		35 H 300	H 300035	6F	F48	35	141,49	140,12	150	80		85,7	100	19	9,80
		36 H 300	H 300036	6WF	F48	36	145,53	144,16	150	80	118	85,7	100	19	9,90
		38 H 300	H 300038	6WF	F50	38	153,62	152,24	158	80	123	85,7	100	19	11,00
		40 H 300	H 300040	6WF	F52	40	161,70	160,33	168	80	134	85,7	100	19	12,20
		42 H 300	H 300042	6WF	F53	42	169,79	168,41	175	80	140	85,7	100	24	13,80
		44 H 300	H 300044	6WF	F55	44	177,87	176,50	184	80	150	85,7	100	24	15,00
		45 H 300	H 300045	6WF	F57	45	181,91	180,54	192	80	154	85,7	100	24	15,20
		48 H 300	H 300048	6WF	F59	48	194,04	192,67	200	90	166	85,7	100	24	11,40
Litina	Bez přírub	49 H 300	H 300049	6W		49	198,08	196,71		90	170	85,7	100	24	9,40
		50 H 300	H 300050	6W		50	202,13	200,75		90	174	85,7	100	24	10,60
		52 H 300	H 300052	6W		52	210,21	208,84		90	182	85,7	100	24	11,80
		58 H 300	H 300058	6A		58	234,47	233,09		90	207	85,7	100	24	12,20
		60 H 300	H 300060	6A		60	242,55	241,18		90	215	85,7	100	24	13,00
		70 H 300	H 300070	6A		70	282,98	281,61		100	255	85,7	100	28	16,50
		72 H 300	H 300072	6A		72	291,06	289,69		100	263	85,7	100	28	19,00
		82 H 300	H 300082	6A		82	331,49	330,12		100	304	85,7	100	28	18,00
		84 H 300	H 300084	6A		84	339,57	338,20		100	312	85,7	100	28	20,00
		94 H 300	H 300094	6A		94	380,00	378,63		120	352	85,7	100	28	25,50
		96 H 300	H 300096	6A		96	388,08	386,71		120	360	85,7	100	28	27,00
		106 H 300	H 300106	6A		106	428,51	427,14		120	401	85,7	100	28	27,90
		116 H 300	H 300116	6A		116	468,93	467,56		120	441	85,7	100	28	28,50
		118 H 300	H 300118	6A		118	477,02	475,65		120	449	85,7	100	28	31,00
		120 H 300	H 300120	6A		120	485,10	483,73		120	458	85,7	100	28	33,00
		150 H 300	H 300150	6A		150	606,38	605,01		120	579	85,7	100	28	38,00
		152 H 300	H 300152	6A		152	614,47	613,09		120	587	85,7	100	28	40,00
		154 H 300	H 300154	6A		154	622,55	621,18		120	595	85,7	100	28	42,00
156 H 300	H 300156	6A		156	630,64	629,26		120	603	85,7	100	28	44,20		

Řemenice pro řemeny XH 200



XH 200 Rozteč 7/8" (22,225 mm) pro řemeny šířky 2" (50,80 mm)

Popis	Označení	Obj. č.	Typ	Typ příruby	Počet zubů	Dp [mm]	De [mm]	Df [mm]	Dm [mm]	Di [mm]	F [mm]	L [mm]	d [mm]	Hmot. [kg]	
Ocel	S přírubami	18 XH 200	XH 20018	6F	F44	18	127,34	124,55	140	100		65	80	24	5,90
		19 XH 200	XH 20019	6F	F46	19	134,41	131,62	146	100		65	80	24	6,50
		20 XH 200	XH 20020	6F	F50	20	141,49	138,69	155	100		65	80	24	7,20
		21 XH 200	XH 20021	6F	F51	21	148,56	145,77	160	110		65	80	24	7,90
		22 XH 200	XH 20022	6F	F52	22	155,64	152,84	168	110		65	80	24	8,70
		24 XH 200	XH 20024	6F	F55	24	169,79	166,99	184	120		65	80	24	10,60
		25 XH 200	XH 20025	6F	F56	25	176,86	174,07	188	120		65	80	24	11,40
		26 XH 200	XH 20026	6F	F59	26	183,94	181,14	200	120		65	80	24	12,20
		27 XH 200	XH 20027	6F	F59	27	191,01	188,22	200	120		65	80	24	13,50
		28 XH 200	XH 20028	6F	F61	28	198,08	195,29	212	150		65	80	24	14,80
		30 XH 200	XH 20030	6F	F62	30	212,23	209,44	226	150		65	80	24	16,60
		32 XH 200	XH 20032	6WF	F64	32	226,38	223,59	240	150	184	65	80	24	17,90
		34 XH 200	XH 20034	6WF	F66	34	240,53	237,74	256	150	198	65	80	24	18,20
		38 XH 200	XH 20038	6WF	F69	38	268,83	266,03	286	150	227	65	100	28	19,00
40 XH 200	XH 20040	6WF	F70	40	282,98	280,18	296	150	241	65	100	28	22,10		
Litina	Bez přírub	46 XH 200	XH 20046	6W		46	325,42	322,63		150	283	65	100	28	26,00
		48 XH 200	XH 20048	6W		48	339,57	336,78		150	297	65	100	28	27,60
		50 XH 200	XH 20050	6W		50	410,32	407,52		150	368	65	100	28	27,60
		60 XH 200	XH 20060	6W		60	424,47	421,67		150	382	65	100	28	22,10
		70 XH 200	XH 20070	6A		70	495,21	492,42		190	453	65	100	28	39,00
		72 XH 200	XH 20072	6A		72	509,36	506,56		190	467	65	100	28	42,00
		78 XH 200	XH 20078	6A		78	551,81	549,01		190	510	65	100	28	48,00
		80 XH 200	XH 20080	6A		80	565,95	563,16		190	524	65	100	28	51,00
		82 XH 200	XH 20082	6A		82	580,10	577,31		190	538	65	100	28	54,00
		84 XH 200	XH 20084	6A		84	594,25	591,46		190	552	65	100	28	57,00
		94 XH 200	XH 20094	6A		94	665,00	662,20		190	623	65	100	28	64,00
		96 XH 200	XH 20096	6A		96	679,15	676,35		190	637	65	100	28	67,00
		118 XH 200	XH 20118	6A		118	834,78	831,99		190	792	65	100	28	88,00
		120 XH 200	XH 20120	6A		120	848,93	846,14		190	806	65	100	28	90,00

Řemenice pro řemeny XH 300, XH 400

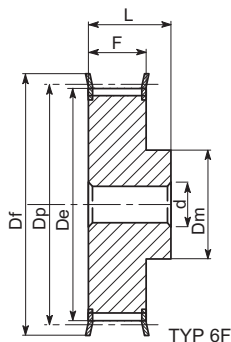
XH 300 Rozteč 7/8" (22,225 mm) pro řemeny šířky 3" (76,20 mm)

Popis	Označení	Obj. č.	Typ	Typ přírubby	Počet zubů	Dp [mm]	De [mm]	Df [mm]	Dm [mm]	Di [mm]	F [mm]	L [mm]	d [mm]	Hmot. [kg]	
Ocel	S přírubami	18 XH 300	XH 30018	6F	F44	18	127,34	124,55	140	100		90,5	110	28	8,90
		19 XH 300	XH 30019	6F	F46	19	134,41	131,62	146	100		90,5	110	28	9,20
		20 XH 300	XH 30020	6F	F50	20	141,49	138,69	155	100		90,5	110	28	9,50
		21 XH 300	XH 30021	6F	F51	21	148,56	145,77	160	110		90,5	110	28	10,80
		22 XH 300	XH 30022	6F	F52	22	155,64	152,84	168	110		90,5	110	28	12,10
		24 XH 300	XH 30024	6F	F55	24	169,79	166,99	184	120		90,5	110	28	14,10
		25 XH 300	XH 30025	6F	F56	25	176,86	174,07	188	120		90,5	110	28	15,40
		26 XH 300	XH 30026	6F	F59	26	183,94	181,14	200	120		90,5	110	28	16,70
		27 XH 300	XH 30027	6F	F59	27	191,01	188,22	200	120		90,5	110	28	18,40
		28 XH 300	XH 30028	6F	F61	28	198,08	195,29	212	150		90,5	110	28	20,20
		30 XH 300	XH 30030	6F	F62	30	212,23	209,44	226	150		90,5	110	28	23,80
		32 XH 300	XH 30032	6WF	F64	32	226,38	223,59	240	150		90,5	110	28	26,60
		34 XH 300	XH 30034	6WF	F66	34	240,53	237,74	256	150	198	90,5	110	28	29,40
		Litina	Bez přírub	38 XH 300	XH 30038	6WF	F69	38	268,83	266,03	286	175	227	90,5	120
40 XH 300	XH 30040			6WF	F70	40	282,98	280,18	296	175	241	90,5	120	32	37,50
46 XH 300	XH 30046			6W		46	325,42	322,63		175	283	90,5	120	32	32,50
48 XH 300	XH 30048			6W		48	339,57	336,78		175	297	90,5	120	32	34,00
50 XH 300	XH 30050			6W		50	410,32	407,52		175	368	90,5	120	32	37,00
60 XH 300	XH 30060			6W		60	424,47	421,67		175	382	90,5	120	32	39,00
70 XH 300	XH 30070			6A		70	495,21	492,42		175	453	90,5	120	32	53,00
72 XH 300	XH 30072			6A		72	509,36	506,56		175	467	90,5	120	32	55,00
78 XH 300	XH 30078			6A		78	551,81	549,01		175	510	90,5	120	32	62,00
80 XH 300	XH 30080			6A		80	565,95	563,16		175	524	90,5	120	32	64,00
82 XH 300	XH 30082			6A		82	580,10	577,31		175	538	90,5	120	32	66,00
84 XH 300	XH 30084			6A		84	594,25	591,46		175	552	90,5	120	32	69,00
94 XH 300	XH 30094			6A		94	665,00	662,20		175	623	90,5	120	32	81,00
96 XH 300	XH 30096			6A		96	679,15	676,35		175	637	90,5	120	32	85,00
118 XH 300	XH 20118			6A		118	834,78	831,99		175	792	90,5	120	32	116,00
120 XH 300	XH 20120			6A		120	848,93	846,14		175	806	90,5	120	32	121,00

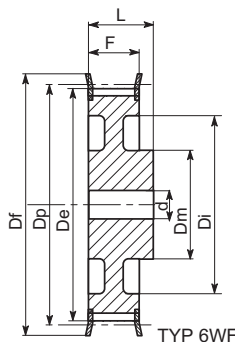
XH 400 Rozteč 7/8" (22,225 mm) pro řemeny šířky 4" (101,60 mm)

Popis	Označení	Obj. č.	Typ	Typ přírubby	Počet zubů	Dp [mm]	De [mm]	Df [mm]	Dm [mm]	Di [mm]	F [mm]	L [mm]	d [mm]	Hmot. [kg]	
Ocel	S přírubami	18 XH 400	XH 40018	6F	F44	18	127,34	124,55	140	100		118	132	32	9,50
		19 XH 400	XH 40019	6F	F46	19	134,41	131,62	146	100		118	132	32	10,65
		20 XH 400	XH 40020	6F	F50	20	141,49	138,69	155	100		118	132	32	11,80
		21 XH 400	XH 40021	6F	F51	21	148,56	145,77	160	110		118	132	32	13,20
		22 XH 400	XH 40022	6F	F52	22	155,64	152,84	168	110		118	132	32	14,73
		24 XH 400	XH 40024	6F	F55	24	169,79	166,99	184	120		118	132	32	17,80
		25 XH 400	XH 40025	6F	F56	25	176,86	174,07	188	120		118	132	32	19,40
		26 XH 400	XH 40026	6F	F59	26	183,94	181,14	200	120		118	132	32	21,10
		27 XH 400	XH 40027	6F	F59	27	191,01	188,22	200	120		118	132	32	22,80
		28 XH 400	XH 40028	6F	F61	28	198,08	195,29	212	150		118	132	32	22,60
		30 XH 400	XH 40030	6F	F62	30	212,23	209,44	226	150		118	132	32	28,70
		32 XH 400	XH 40032	6F	F64	32	226,38	223,59	240	150		118	132	32	32,50
		34 XH 400	XH 40034	6F	F66	34	240,53	237,74	256	150		118	132	32	36,50
		Litina	Bez přírub	38 XH 400	XH 40038	6WF	F69	38	268,83	266,03	286	150	227	118	132
40 XH 400	XH 40040			6WF	F70	40	282,98	280,18	296	150	241	118	132	32	32,90
46 XH 400	XH 40046			6W		46	325,42	322,63		175	283	118	132	32	38,00
48 XH 400	XH 40048			6W		48	339,57	336,78		175	297	118	132	32	41,00
50 XH 400	XH 40050			6W		50	410,32	407,52		175	368	118	132	32	46,00
60 XH 400	XH 40060			6W		60	424,47	421,67		175	382	118	132	32	47,00
70 XH 400	XH 40070			6A		70	495,21	492,42		175	453	118	132	32	66,00
72 XH 400	XH 40072			6A		72	509,36	506,56		175	467	118	132	32	68,00
78 XH 400	XH 40078			6A		78	551,81	549,01		175	510	118	132	32	71,00
80 XH 400	XH 40080			6A		80	565,95	563,16		175	524	118	132	32	73,00
82 XH 400	XH 40082			6A		82	580,10	577,31		175	538	118	132	32	74,50
84 XH 400	XH 40084			6A		84	594,25	591,46		175	552	118	132	32	78,00
94 XH 400	XH 40094			6A		94	665,00	662,20		175	623	118	132	32	86,00
96 XH 400	XH 40096			6A		96	679,15	676,35		175	637	118	132	32	98,00
118 XH 400	XH 20118			6A		118	834,78	831,99		175	792	118	132	32	142,00
120 XH 400	XH 20120			6A		120	848,93	846,14		175	806	118	132	32	156,00

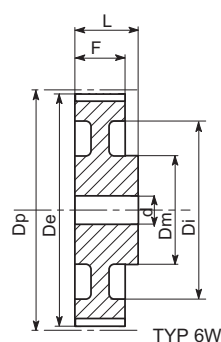
Řemenice pro řemeny XXH 200, XXH 300



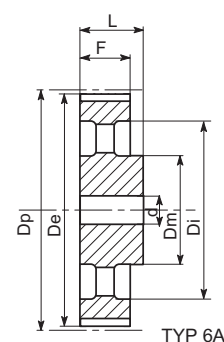
TYP 6F



TYP 6WF



TYP 6W



TYP 6A

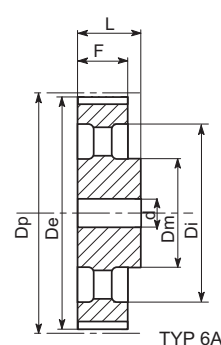
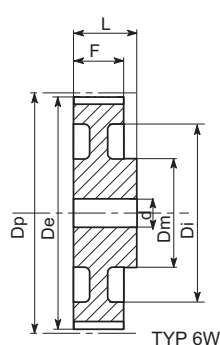
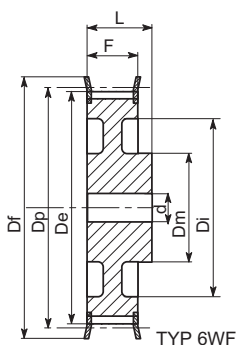
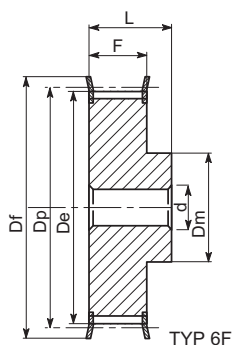
XXH 200 Rozteč 1 1/4" (31,750 mm) pro řemeny šířky 2" (50,80 mm)

Popis	Označení	Obj. č.	Typ	Typ přírub	Počet zubů	Dp [mm]	De [mm]	Df [mm]	Dm [mm]	Di [mm]	F [mm]	L [mm]	d [mm]	Hmot. [kg]	
Ocel	S přírubami	18 XXH 200	XXH 2018	6F	F58	18	181,91	178,87	198	140		64,2	100	28	14,2
		19 XXH 200	XXH 2019	6F	F60	19	192,02	188,97	205	140		64,2	100	28	15,8
		20 XXH 200	XXH 2020	6F	F61	20	202,13	199,08	212	150		64,2	100	28	17,3
		21 XXH 200	XXH 2021	6F	F62	21	212,23	209,19	226	150		64,2	100	28	18,5
		22 XXH 200	XXH 2022	6F	F64	22	222,34	219,29	240	150		64,2	100	28	20,0
		24 XXH 200	XXH 2024	6		24	242,55	239,50		150		64,2	100	28	23,6
Litina	Bez přírub	25 XXH 200	XXH 2025	6W		25	252,66	249,61		150	196	64,2	100	28	18,0
		26 XXH 200	XXH 2026	6W		26	262,76	259,79		150	207	64,2	100	28	20,0
		27 XXH 200	XXH 2027	6W		27	272,87	269,82		150	216	64,2	100	28	24,0
		30 XXH 200	XXH 2030	6W		30	303,19	300,14		150	247	64,2	100	28	26,0
		34 XXH 200	XXH 2034	6W		34	343,62	340,57		150	287	64,2	100	28	31,8
		40 XXH 200	XXH 2040	6W		40	404,25	401,21		150	348	64,2	100	28	43,0
		48 XXH 200	XXH 2048	6W		48	485,10	482,06		175	429	64,2	100	32	60,4
		60 XXH 200	XXH 2060	6A		60	606,38	603,33		175	547	64,2	120	32	100,0
		72 XXH 200	XXH 2072	6A		72	727,66	724,61		175	668	64,2	120	38	130,0
		90 XXH 200	XXH 2090	6A		90	909,57	906,52		175	850	64,2	120	38	156,0

XXH 300 Rozteč 1 1/4" (31,750 mm) pro řemeny šířky 3" (76,20 mm)

Popis	Označení	Obj. č.	Typ	Typ přírub	Počet zubů	Dp [mm]	De [mm]	Df [mm]	Dm [mm]	Di [mm]	F [mm]	L [mm]	d [mm]	Hmot. [kg]	
Ocel	S přírubami	18 XXH 300	XXH 30018	6F	F58	18	181,91	178,87	198	140		91,4	110	28	16,0
		19 XXH 300	XXH 30019	6F	F60	19	192,02	188,97	205	140		91,4	110	28	18,4
		20 XXH 300	XXH 30020	6F	F61	20	202,13	199,08	212	150		91,4	110	28	20,4
		21 XXH 300	XXH 30021	6F	F62	21	212,23	209,19	226	150		91,4	110	28	22,0
		22 XXH 300	XXH 30022	6F	F64	22	222,34	219,29	240	150		91,4	110	28	25,0
		24 XXH 300	XXH 30024	6		24	242,55	239,50		150		91,4	110	28	29,2
Litina	Bez přírub	25 XXH 300	XXH 30025	6W		25	252,66	249,61		150	196	91,4	110	28	24,6
		26 XXH 300	XXH 30026	6W		26	262,76	259,79		150	207	91,4	110	28	27,0
		27 XXH 300	XXH 30027	6W		27	272,87	269,82		150	216	91,4	110	28	29,0
		30 XXH 300	XXH 30030	6W		30	303,19	300,14		150	247	91,4	110	28	31,0
		34 XXH 300	XXH 30034	6W		34	343,62	340,57		150	287	91,4	110	28	39,0
		40 XXH 300	XXH 30040	6W		40	404,25	401,21		150	348	91,4	110	28	45,0
		48 XXH 300	XXH 30048	6W		48	485,10	482,06		175	429	91,4	110	32	60,0
		60 XXH 300	XXH 30060	6A		60	606,38	603,33		175	547	91,4	120	32	100,0
		72 XXH 300	XXH 30072	6A		72	727,66	724,61		175	668	91,4	120	38	135,0
		90 XXH 300	XXH 30090	6A		90	909,57	906,52		175	850	91,4	120	38	160,0

Řemenice pro řemeny XXH 400, XXH 500



XXH 400 Rozteč 1 1/4" (31,750 mm) pro řemeny šířky 4" (101,60 mm)

Popis	Označení	Obj. č.	Typ	Typ přírubby	Počet zubů	Dp [mm]	De [mm]	Df [mm]	Dm [mm]	Di [mm]	F [mm]	L [mm]	d [mm]	Hmot. [kg]
Ocel	S přírubami	18 XXH 400	6F	F58	18	181,91	178,87	198	140		120,7	140	32	20,8
		19 XXH 400	6F	F60	19	192,02	188,97	205	140		120,7	140	32	24,0
		20 XXH 400	6F	F61	20	202,13	199,08	212	150		120,7	140	32	26,0
		21 XXH 400	6F	F62	21	212,23	209,19	226	150		120,7	140	32	28,5
		22 XXH 400	6F	F64	22	222,34	219,29	240	150		120,7	140	32	31,6
		24 XXH 400	6		24	242,55	239,50		150		120,7	140	32	35,0
Litina	Bez přírub	25 XXH 400	6W		25	252,66	249,61		150	196	120,7	140	32	28,0
		26 XXH 400	6W		26	262,76	259,79		150	207	120,7	140	32	32,4
		27 XXH 400	6W		27	272,87	269,82		150	216	120,7	140	32	34,0
		30 XXH 400	6W		30	303,19	300,14		185	247	120,7	140	32	36,0
		34 XXH 400	6W		34	343,62	340,57		185	287	120,7	140	32	47,6
		40 XXH 400	6W		40	404,25	401,21		185	348	120,7	140	32	65,0
		48 XXH 400	6W		48	485,10	482,06		185	429	120,7	140	38	80,5
		60 XXH 400	6A		60	606,38	603,33		185	547	120,7	140	38	108,0
		72 XXH 400	6A		72	727,66	724,61		220	668	120,7	140	38	140,0
		90 XXH 400	6A		90	909,57	906,52		220	850	120,7	140	38	170,0

XXH 500 Rozteč 1 1/4" (31,750 mm) pro řemeny šířky 5" (127,00 mm)

Popis	Označení	Obj. č.	Typ	Typ přírubby	Počet zubů	Dp [mm]	De [mm]	Df [mm]	Dm [mm]	Di [mm]	F [mm]	L [mm]	d [mm]	Hmot. [kg]
Ocel	S přírubami	18 XXH 500	6F	F58	18	181,91	178,87	198	140		145,3	168	32	24,0
		19 XXH 500	6F	F60	19	192,02	188,97	205	140		145,3	168	32	28,0
		20 XXH 500	6F	F61	20	202,13	199,08	212	150		145,3	168	32	31,4
		21 XXH 500	6F	F62	21	212,23	209,19	226	150		145,3	168	32	34,0
		22 XXH 500	6F	F64	22	222,34	219,29	240	150		145,3	168	32	38,3
		24 XXH 500	6		24	242,55	239,50		150		145,3	168	32	45,0
Litina	Bez přírub	25 XXH 500	6W		25	252,66	249,61		150	196	145,3	168	32	36,0
		26 XXH 500	6W		26	262,76	259,79		150	207	145,3	168	32	37,5
		27 XXH 500	6W		27	272,87	269,82		150	216	145,3	168	32	42,0
		30 XXH 500	6W		30	303,19	300,14		215	247	145,3	168	32	46,8
		34 XXH 500	6W		34	343,62	340,57		215	287	145,3	168	32	57,0
		40 XXH 500	6W		40	404,25	401,21		215	348	145,3	168	32	68,0
		48 XXH 500	6W		48	485,10	482,06		215	429	145,3	168	38	88,8
		60 XXH 500	6A		60	606,38	603,33		240	547	145,3	120	38	99,8
		72 XXH 500	6A		72	727,66	724,61		240	668	145,3	120	38	172,0
		90 XXH 500	6A		90	909,57	906,52		240	850	145,3	120	38	242,5