

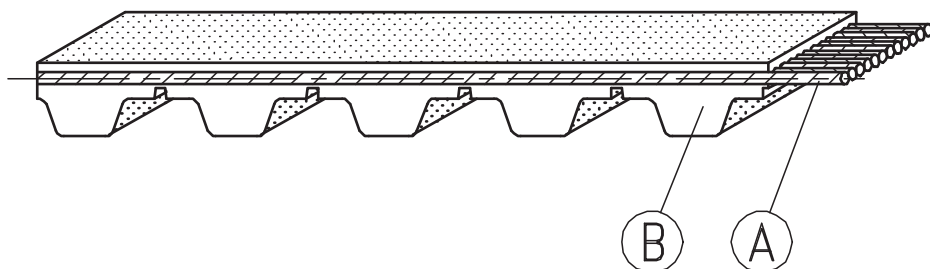
Provedení **T 2,5; T 5; T 10; T 20**

Ozubené řemeny s metrickou roztečí

Konstrukční charakteristiky

Rozvodové řemeny se zuby na vnitřní straně jsou z konstrukčního hlediska složeny z následujících částí a prvků – viz obrázek:

- A) Tažné kordy
- B) Polyuretanové tělo řemene



Řemeny s metrickou roztečí z polyuretanovým tělem nabízejí:

- odolnost teplotám v rozsahu -30 °C až +70 °C;
- vysokou odolnost proti ropě, olejům a tukům;
- nízkou setrvačnost a vysoký přenášený výkon;
- dostupnost řemenů ve velkých délkách;
- velké převodové poměry;
- není vyžadováno žádné mazání;
- dlouhodobou provozní životnost;
- účinnost až do 98 %.

Rozměrové charakteristiky

Tento typ řemene je charakterizován následujícími popisnými prvky:

- 1) Šířkou řemene v mm
- 2) Roztečí zubů v mm
- 3) Výpočtovou délkou řemene v mm

Příklad: 16T5-0600

- 16 – šířka řemene v mm;
- T5 – rozteč zubů v mm;
- 0600 – výpočtová délka řemene v mm.

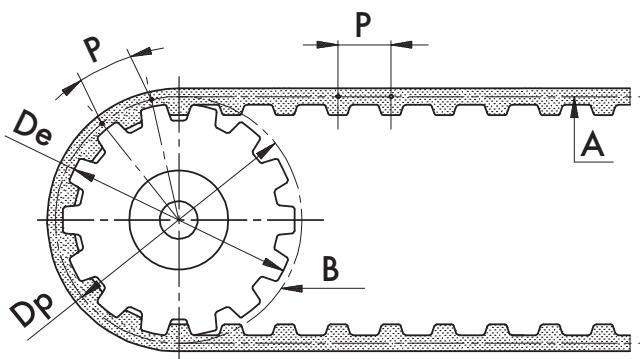
Ozubené řemeny s metrickou roztečí

Provedení T 2,5; T 5; T 10; T 20

Konstrukční charakteristiky

Použité značky

- l_p - Výpočtová délka řemene
- P - Rozteč
- l_c - Šířka řemene
- l_p - Šířka řemenice
- Z - Počet zubů
- D_p - Výpočtový průměr řemenice
- D_e - Hlavový průměr řemenice



A) Roztečná linie řemene

B) Roztečná kružnice řemenice

Definice

 l_p Výpočtová délka řemene

Jedná se o délku řemene měřenou na roztečné linii. Poloha linie odpovídá ose zesílené vložky.

P Rozteč

Vzdálenost mezi osami dvou sousedních zubů, a to bez ohledu na to, zda jsou tyto zuby na řemenici nebo řemene. vzdálenost je měřena na obvodu roztečném obvodu nebo linii. Hodnota rozteče na řemeni a řemenici musí být totožná. Dosažení nejkvalitnějšího převodu je podmíněno tím, že roztečná linie řemene musí odpovídat roztečné kružnici řemenice.

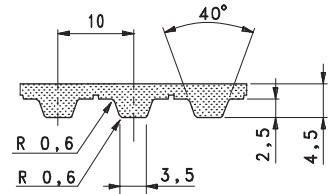
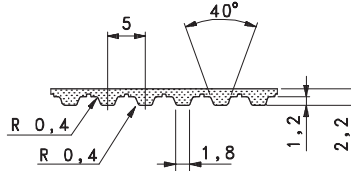
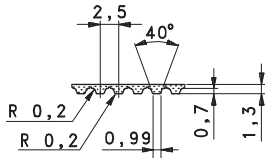
 D_p Výpočtový průměr řemenice

Průměr teoreticky popisuje polohu roztečné kružnice, která je vždy větší než vnější průměr řemenice. Roztečný průměr lze snadno vypočítat z poměru $P \times Z = \pi \times D_p$. Proto:

$$D_p = \frac{P \cdot Z}{\pi}$$

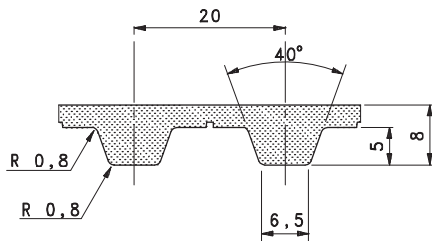
Provedení **T 2,5; T 5; T 10; T 20**

Ozubené řemeny s metrickou roztečí



T 2,5 (Rozteč 2,5 mm)

Označení	Výpočtová délka [mm]	Počet zubů
T 2,5-120	120	48
T 2,5-160	160	64
T 2,5-177	177,5	71
T 2,5-200	200	80
T 2,5-245	245	98
T 2,5-265	265	106
T 2,5-285	285	114
T 2,5-305	305	122
T 2,5-317	317,5	127
T 2,5-330	330	132
T 2,5-380	380	152
T 2,5-420	420	168
T 2,5-480	480	192
T 2,5-500	500	200
T 2,5-600	600	240
T 2,5-650	650	260
T 2,5-780	780	312
T 2,5-915	915	366
T 2,5-950	950	380



T 20 (Rozteč 20 mm)

Označení	Výpočtová délka [mm]	Počet zubů
T 20-1260	1260	63
T 20-1460	1460	73
T 20-1780	1780	89
T 20-1880	1880	94
T 20-2360	2360	118
T 20-2600	2600	130
T 20-3100	3100	155
T 20-3620	3620	181

Typ	Šířka řemene [mm]									
T 2,5	4*	6*	10*							
T 5			8*	10*	12*	16*	25*			
T 10					12*	16*	25*	32*	50*	
T 20								32	50	75

T 5 (Rozteč 5 mm)

Označení	Výpočtová délka [mm]	Počet zubů
T 5-100	100	20
T 5-150	150	30
T 5-165	165	33
T 5-185	185	37
T 5-200	200	40
T 5-215	215	43
T 5-220	220	44
T 5-225	225	45
T 5-245	245	49
T 5-255	255	51
T 5-260	260	52
T 5-270	270	54
T 5-280	280	56
T 5-295	295	59
T 5-305	305	61
T 5-330	330	66
T 5-340	340	68
T 5-350	350	70
T 5-355	355	71
T 5-365	365	73
T 5-390	390	78
T 5-400	400	80
T 5-410	410	82
T 5-420	420	84
T 5-455	455	91
T 5-475	475	95
T 5-480	480	96
T 5-500	500	100
T 5-510	510	102
T 5-525	525	105
T 5-545	545	109
T 5-550	550	110
T 5-560	560	112
T 5-575	575	115
T 5-610	610	122
T 5-620	620	124
T 5-630	630	126
T 5-650	650	130
T 5-660	660	132
T 5-690	690	138
T 5-720	720	144
T 5-750	750	150
T 5-780	780	156
T 5-815	815	163
T 5-840	840	168
T 5-900	900	180
T 5-990	990	198
T 5-1075	1075	215
T 5-1100	1100	220
T 5-1215	1215	243
T 5-1380	1380	276

T 10 (Rozteč 10 mm)

Označení	Výpočtová délka [mm]	Počet zubů
T 10-260	260	26
T 10-370	370	37
T 10-400	400	40
T 10-410	410	41
T 10-440	440	44
T 10-500	500	50
T 10-530	530	53
T 10-560	560	56
T 10-600	600	60
T 10-610	610	61
T 10-630	630	63
T 10-660	660	66
T 10-690	690	69
T 10-700	700	70
T 10-720	720	72
T 10-750	750	75
T 10-780	780	78
T 10-810	810	81
T 10-840	840	84
T 10-880	880	88
T 10-890	890	89
T 10-900	900	90
T 10-920	920	92
T 10-960	960	96
T 10-970	970	97
T 10-980	980	98
T 10-1010	1010	101
T 10-1080	1080	108
T 10-1140	1140	114
T 10-1150	1150	115
T 10-1210	1210	121
T 10-1240	1240	124
T 10-1250	1250	125
T 10-1300	1300	130
T 10-1320	1320	132
T 10-1350	1350	135
T 10-1390	1390	139
T 10-1400	1400	140
T 10-1420	1420	142
T 10-1450	1450	145
T 10-1460	1460	146
T 10-1500	1500	150
T 10-1560	1560	156
T 10-1610	1610	161
T 10-1750	1750	175
T 10-1780	1780	178
T 10-1880	1880	188
T 10-1960	1960	196
T 10-2250	2250	225
T 10-3100	3100	310
T 10-4780	4780	478

* Šířky běžně dostupných řemenů.

Ozubené řemeny s oboustranným ozubením

Provedení

T 5, T 10**T 5** (Rozteč 5 mm)

Označení	Výpočtová délka [mm]	Počet zubů
410T 5 DL	410	82
460T 5 DL	460	92
590T 5 DL	590	118
620T 5 DL	620	124
750T 5 DL	750	150
815T 5 DL	815	163
860T 5 DL	860	172
940T 5 DL	940	188
1100T 5 DL	1100	220

T 10 (Rozteč 10 mm)

Označení	Výpočtová délka [mm]	Počet zubů
260T 10 DL	260	26
530T 10 DL	530	53
630T 10 DL	630	63
660T 10 DL	660	66
720T 10 DL	720	72
840T 10 DL	840	84
980T 10 DL	980	98
1210T 10 DL	1210	121
1240T 10 DL	1240	124
1250T 10 DL	1250	125
1320T 10 DL	1320	132
1350T 10 DL	1350	135
1410T 10 DL	1410	141
1420T 10 DL	1420	142
1610T 10 DL	1610	161
1880T 10 DL	1880	188

Tolerance šířky řemene dle DIN 7721

Typ řemene	Šířka řemene [mm]	Tolerance šířky
T 2,5	46	±0,3
	10	
	8	
T 5	10	±0,5
	12	
	16	
	25	
T 10	12	±0,5
	16	
	25	
	32	
	50	
T 20	32	±1,0
	50	
	75	
	100	

Tolerance vzdálenosti os řemenic v závislosti na délce řemene

Výpočtová délka řemene [mm]	Tolerance vzdálenosti os řemenice [mm]
< 152	±0,18
152,1 ÷ 254	±0,21
254,1 ÷ 381	±0,23
381,1 ÷ 508	±0,26
508,1 ÷ 762	±0,31
762,1 ÷ 991	±0,33
991,1 ÷ 1219	±0,38
1219,1 ÷ 1524	±0,41
1524,1 ÷ 1778	±0,43
delší než 1778	±0,46

Nomogram pro volbu řemenů s metrickou roztečí – T

