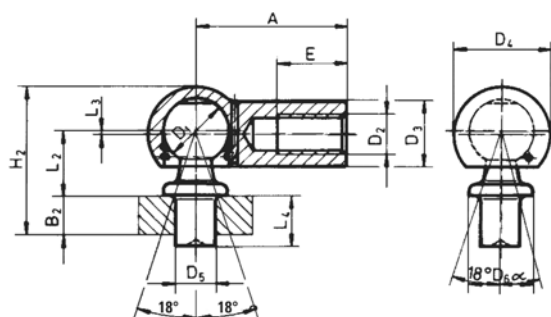
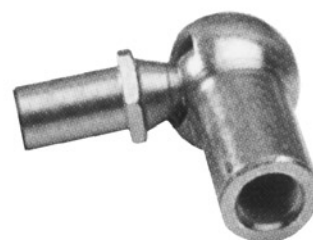


## Úhlové klouby s čepem



Typ	Rozměry [mm]													Statické zatížení v tahu [N]	Hmotnost [Kg/1000ks]
	D1 H9/h8	L4	A	B2	D2	D3	D4	D5 H11/h11	D6	E	H2	L2	L3		
BS8	8	4	22	2,5	M5	8	12,8	5	8	10,2	17,5	9	0,3	300	12,85
BS8.7	8	7,5	22	5	M5	8	12,8	5	8	10,2	20	9	0,3	300	13,35
BS10.4	10	4,5	25	3	M6	10	14,8	6	10	11,5	21	11	0,5	700	21,3
BS10.8	10	8	25	6	M6	10	14,8	6	10	11,5	24	11	0,5	700	22
BS13.5	13	5	30	3,5	M8	13	19,3	8	13	14	25	13	0,8	1500	43,1
BS13.10	13	10	30	8	M8	13	19,3	8	13	14	30	13	0,8	1500	45
BS16.6	16	6	35	4	M10	16	24	10	16	15,5	31,5	16	0,5	2000	86,6
BS16.13	16	13	35	10	M10	16	24	10	16	15,5	37,5	16	0,5	2000	86,6
BS19.12	19	12	45	8	M14x1,5	22	30	14	19	21,5	42,5	20	0,5	3000	181
BS19.18	19	18	45	14	M14x1,5	22	30	14	19	21,5	48,5	20	0,5	3000	188,7