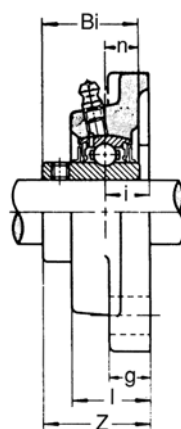
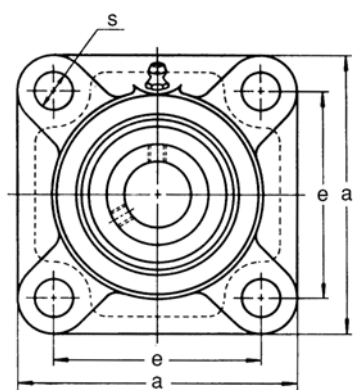
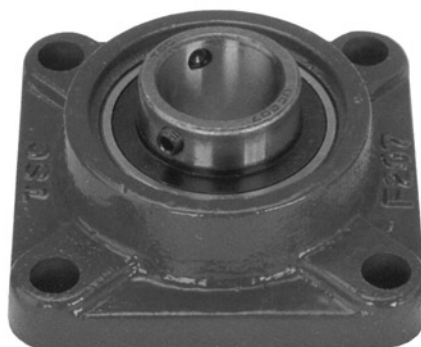


Uchycení se čtvercovou přírubou



Typ	Ø hřídele [mm]	Rozměry [mm]									Velikost šroubu [mm]	Ložisko	Krytka	Hmot. [kg]	Zatížení [kN]	
		a	e	i	g	l	s	z	Bi	n					Dynamic	Static
UCF 202	15	86	64	15	12	25,5	12	33,3	31	12,7	10	UC 202	F 204	0,62	12,2	6,35
UCF 203	17	86	64	15	12	25,5	12	33,3	31	12,7	10	UC 203	F 204	0,61	12,2	6,35
UCF 204	20	86	64	15	12	25,5	12	33,3	31	12,7	10	UC 204	F 204	0,59	12,2	6,35
UCF 205	25	95	70	16	14	27	12	35,7	34	14,3	10	UC 205	F 205	0,82	13,3	7,5
UCF 206	30	108	83	18	14	31	12	40,2	38,1	15,9	10	UC 206	F 206	1,12	18,6	10,8
UCF 207	35	117	92	19	16	34	14	44,4	42,9	17,5	12	UC 207	F 207	1,48	24,5	14,6
UCF 208	40	130	102	21	16	36	16	51,2	49,2	19	14	UC 208	F 208	2,03	27,7	17
UCF 209	45	137	105	22	18	38	16	52,2	49,2	19	14	UC 209	F 209	2,35	31	19,5
UCF 210	50	143	111	22	18	40	16	54,6	51,6	19	14	UC 210	F 210	2,51	33,5	22,5
UCF 211	55	162	130	25	20	43	19	58,4	55,6	22,2	16	UC 211	F 211	3,45	41,5	28
UCF 212	60	175	143	29	20	48	19	68,7	65,1	25,4	16	UC 212	F 212	4,6	50	34,5
UCF 213	65	187	149	30	20	50	19	69,7	65,1	25,4	16	UC 213	F 213	5,54	54,7	38
UCF 214	70	193	152	31	24	54	19	75,4	74,6	30,2	16	UC 214	F 214	6,12	59	42
UCF 215	75	200	159	34	24	56	19	78,5	77,8	33,3	16	UC 215	F 215	6,89	63	47
UCF 216	80	208	165	34	24	58	23	83,3	82,6	33,3	20	UC 216	F 216	7,8	69	51
UCF 217	85	220	175	36	26	63	23	87,6	85,7	34,1	20	UC 217	F 217	9,29	80	61
UCF 218	90	235	187	40	26	68	23	96,3	96	39,7	20	UC 218	F 218	11,33	91,2	68