

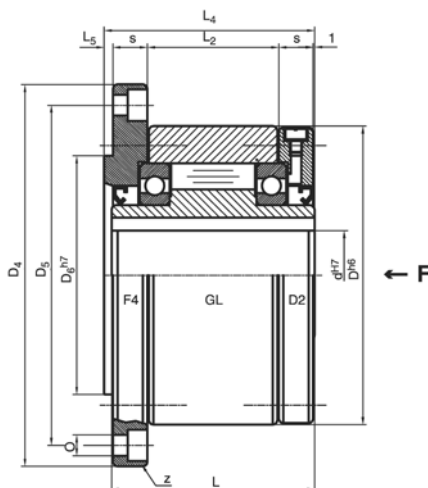
## GL s fixační přírubou F4 a krycí přírubou D2

Tolerance hřídele h6 nebo j6

Tolerance poháněné části D6 nebo H6

$$T_{MAX} = 2,5 \times T_N$$

Drážka pro pero GL 12-150 DIN 6885



Typ	d <sup>h7</sup> [mm]	D <sup>h6</sup> [mm]	L [mm]	L <sub>2</sub> [mm]	L <sub>4</sub> [mm]	L <sub>5</sub> [mm]	s [mm]	s <sub>1</sub> [mm]	D <sub>4</sub> [mm]	D <sub>5</sub> [mm]	D <sub>6</sub> <sup>h7</sup> [mm]	o [mm]	z	Vnitřní kroužek n <sub>max</sub> <sup>*1</sup> [min-1]	Vnější kroužek n <sub>max</sub> <sup>*2</sup> [min-1]	T <sub>N</sub> [Nm]	Hmotnost [kg]
GL 12 F4-D2	12	62	42	20	44	3	10,0	10,0	85	72	42	5,5	3	4000	5600	44	0,9
GL 15 F4-D2	15	68	52	28	54	3	11,0	11,0	92	78	47	5,5	3	3700	5300	100	1,3
GL 20 F4-D2	20	75	57	34	59	3	10,5	10,5	98	85	55	5,5	4	2700	4600	150	1,7
GL 25 F4-D2	25	90	60	35	62	3	11,5	10,5	118	104	68	6,6	4	2200	3600	230	2,6
GL 30 F4-D2	30	100	68	43	70	3	11,5	11,5	128	114	75	6,6	6	1800	3300	400	3,5
GL 35 F4-D2	35	110	74	45	76	3,5	13,5	13,0	140	124	80	6,6	6	1500	3000	600	4,5
GL 40 F4-D2	40	125	86	53	88	3,5	15,5	15,0	160	142	90	9,0	6	1200	2600	850	6,9
GL 45 F4-D2	45	130	86	53	88	3,5	15,5	15,0	165	146	95	9,0	8	1000	2400	900	7,1
GL 50 F4-D2	50	150	94	64	96	4	14,0	13,0	185	166	110	9,0	8	850	2200	1700	10,1
GL 55 F4-D2	55	160	104	66	106	4	18,0	17,0	204	182	115	11,0	8	750	2000	2100	13,1
GL 60 F4-D2	60	170	114	78	116	4	17,0	16,0	214	192	125	11,0	10	650	1900	2800	15,6
GL 70 F4-D2	70	190	134	95	136	4	18,5	17,5	234	212	140	11,0	10	550	1700	4600	20,4
GL 80 F4-D2	80	210	144	100	146	4	21,0	20,0	254	232	160	11,0	10	500	1600	6800	26,7
GL 90 F4-D2	90	230	158	115	160	4,5	20,5	19,0	278	254	180	14,0	10	450	1500	11600	39
GL 100 F4-D2	100	270	182	120	184	5	30,0	28,0	335	305	210	18,0	10	350	1250	16000	66
GL 120 F4-D2	120	310	202	140	214	5	30,0	27,0	375	345	240	18,0	12	300	1100	20000	91
GL 130 F4-D2	130	310	212	152	214	5	29,0	27,0	375	345	240	18,0	12	250	1000	25000	91
GL 150 F4-D2	150	400	246	180	248	5	32,0	30,0	485	445	310	22,0	12	200	800	56000	200

\*1 Použití se stojícím vnějším kroužkem a rotujícím vnitřním kroužkem

\*2 Použití se stojícím vnitřním kroužkem a rotujícím vnějším kroužkem

U smontované volnoběžky musí být požadovaný směr otáčení specifi kován vzhledem ke směru šipky „F“.

R = vnější kroužek se otáčí po směru hodinových ručiček

L = vnější kroužek se otáčí proti směru hodinových ručiček