

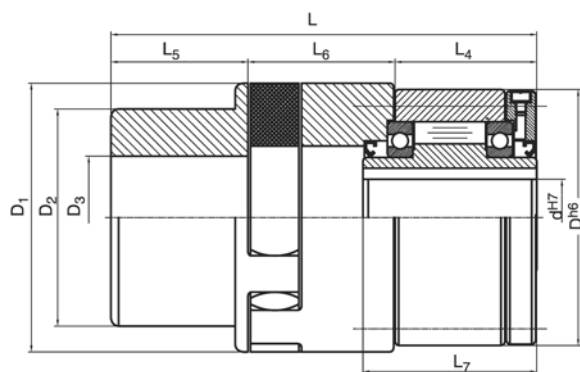


GL...TR s krycí přírubou D2 a pružným spojem TRASCO a přesným uložením

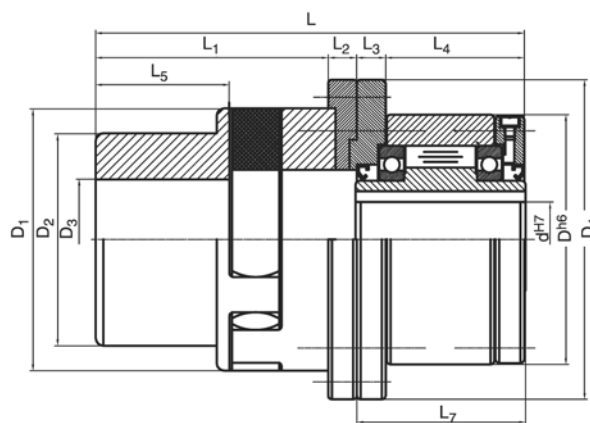
Tolerance hřídele h6 nebo j6

$$T_{MAX} = 2,5 \times T_N$$

Drážka pro pero GL...TR 12-80 DIN 6885



GL 12 - 55



GL 60 - 80

Typ	d ^{H7} [mm]	D ^{#6} [mm]	D ₁ [mm]	D ₂ [mm]	D ₃ [mm]	D ₄ [mm]	L [mm]	L ₁ [mm]	L ₂ [mm]	L ₃ [mm]	L ₄ [mm]	L ₅ [mm]	L ₆ [mm]	L ₇ [mm]	Vnitřní kroužek n _{max} ^{*1} [min ⁻¹]	Vnější kroužek n _{max} ^{*2} [min ⁻¹]	T _N [Nm]
GL 12 TR 28-38	12	62	65	48	28		101,0				31,0	35	35	42	4000	5600	44
GL 15 TR 28-38	15	68	65	48	28		118,0				40,0	35	43	52	3700	5300	100
GL 20 TR 38-45	20	75	80	66	38		138,5				45,5	45	48	57	2700	4600	150
GL 25 TR 42-55	25	90	95	75	42		150,5				47,5	50	53	60	2200	3600	230
GL 30 TR 48-60	30	100	105	85	48		166,5				55,5	56	55	68	1800	3300	400
GL 35 TR 55-70	35	110	120	98	55		190,5				59,5	65	66	74	1500	3000	600
GL 40 TR 65-75	40	125	135	115	65		217,5				69,5	75	73	86	1200	2600	850
GL 45 TR 65-75	45	130	135	115	65		217,5				69,5	75	73	86	1000	2400	900
GL 50 TR 75-90	50	150	160	135	75		247,0				79,0	85	83	94	850	2200	1700
GL 55 TR 75-90	55	160	160	135	75		253,0				85,0	85	83	104	750	2000	2100
GL 60 TR 75-90	60	170	160	135	75	214	286,0	152	22	16,0	96,0	85		114	650	1900	2800
GL 70 TR 90-100	70	190	200	160	90	234	328,0	174	22	17,5	114,5	100		134	550	1700	4600
GL 80 TR 90-100	80	210	200	160	90	254	336,0	172	22	20,0	122,0	100		144	500	1600	6800

*1 Použití se stojícím vnějším kroužkem a rotujícím vnitřním kroužkem

*2 Použití se stojícím vnitřním kroužkem a rotujícím vnějším kroužkem

U smontované volnoběžky musí být požadovaný směr otáčení specifi kován vzhledem ke směru šipky „F“.

R = vnější kroužek se otáčí po směru hodinových ručiček

L = vnější kroužek se otáčí proti směru hodinových ručiček